

ТЕПЛОВЕНТИЛЯТОРЫ ГАЗОВЫЕ

СЕРИЯ ТН

ГАЗОВЫЙ ВОЗДУХОНАГРЕВАТЕЛЬ С ОСЕВЫМ ВЕНТИЛЯТОРОМ



- Горизонтальная установка внутри помещения
- Трубчатый теплообменник, горелка и вентилятор дымоудаления
- Корпус из оцинкованной стали и жалюзийная решетка
- Пульт управления с встроенным термостатом
- Управляющая автоматика (контроль горения), защита от перегрева и пр.
- Кронштейн с регулируемым углом наклона (опция)
- Комплект дымоходов (опция)



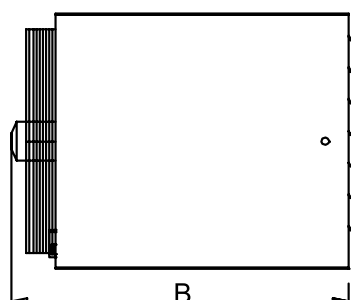
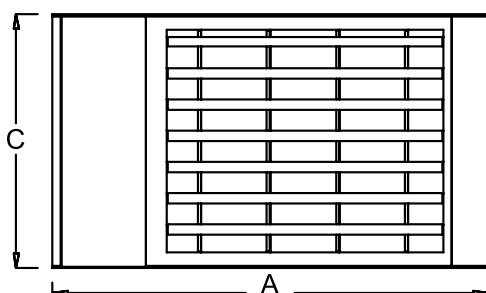
ТЕХНИЧЕСКИЕ ХАРАКТЕРИСТИКИ

Артикул	Модель	Тепловая мощность		КПД [%]	Частота вращения вентилят. [об./мин.]	Lp* [дБА]	Расход воздуха при 15 °С [м³/ч]	Δt [°С]	Длина воздуш. струи [м]	Расход газа		Сеть [В-Гц]	Потреб. электр. мощн. [Вт]
		Номин. [кВт]	Полезн. [кВт]							Природ. газ [м³/ч]	Пропан G31 [кг/ч]		
СЕРИЯ ТН													
241008	КЭВ-16ТНГ	16	14,5	>91	1350	42,3	1350	32	12	1,69	1,25	220-50	290
241009	КЭВ-20ТНГ	21	19,5	>91	900	43,5	1450	40	12	2,22	1,64	220-50	300
241010	КЭВ-28ТНГ	28	25,5	>91	1350	47,4	2050	36	16	2,96	2,18	220-50	310
241001	КЭВ-35ТНГ	35	31,5	>91	1150	46,6	2900	32	23	3,70	2,73	220-50	320
241012	КЭВ-45ТНГ	45	40,5	>91	1150	56,1	4000	30	26	4,76	3,51	220-50	350
241013	КЭВ-55ТНГ	55	50,0	>91	1350	56,4	4900	30	28	5,82	4,30	220-50	500
241014	КЭВ-75ТНГ	71	64,4	>91	900	54,5	5800	32	30	7,40	5,46	220-50	580
241015	КЭВ-95ТНГ	92	84,0	>91	900	53,3	8000	31	30	10,00	7,40	220-50	750

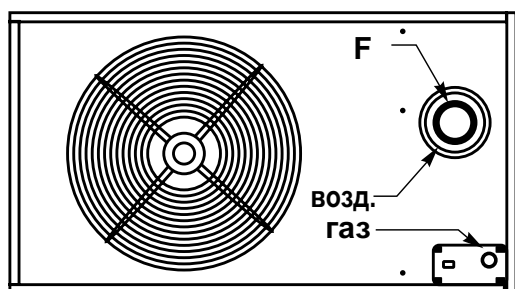
* Lp - Уровень звукового давления на расстоянии 5 метров.

ГАБАРИТНЫЕ РАЗМЕРЫ, ММ

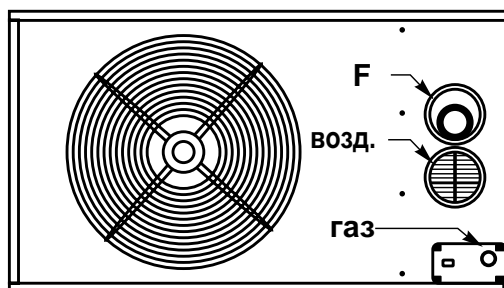
Модель	A	B	C	Ø F	Ø возд.	Ø газ	Масса, кг
КЭВ-16ТНГ	810	780	356	80	125	1/2"	54
КЭВ-20ТНГ	1040	800	460	80	125	1/2"	81
КЭВ-28ТНГ	1040	820	460	80	125	1/2"	82
КЭВ-35ТНГ	1040	820	510	80	125	1/2"	85
КЭВ-45ТНГ	1040	820	570	100	100	1/2"	105
КЭВ-55ТНГ	1040	840	700	130	130	1/2"	125
КЭВ-75ТНГ	1120	840	820	130	130	3/4"	152
КЭВ-95ТНГ	1120	840	1075	130	130	3/4"	194



ПОДКЛЮЧЕНИЕ ДЛЯ КЭВ-16/20/28/35ТН



ПОДКЛЮЧЕНИЕ ДЛЯ КЭВ-45/55/75/95ТН


По вопросам продаж и поддержки обращайтесь:

Архангельск (8182)63-90-72
 Астана +7(7172)727-132
 Астрахань (8512)99-46-04
 Барнаул (3852)73-04-60
 Белгород (4722)40-23-64
 Брянск (4832)59-03-52
 Владивосток (423)249-28-31
 Волгоград (844)278-03-48
 Вологда (8172)26-41-59
 Воронеж (473)204-51-73
 Екатеринбург (343)384-55-89
 Иваново (4932)77-34-06
 Ижевск (3412)26-03-58
 Иркутск (395) 279-98-46

Казань (843)206-01-48
 Калининград (4012)72-03-81
 Калуга (4842)92-23-67
 Кемерово (3842)65-04-62
 Киров (8332)68-02-04
 Краснодар (861)203-40-90
 Красноярск (391)204-63-61
 Курск (4712)77-13-04
 Липецк (4742)52-20-81
 Магнитогорск (3519)55-03-13
 Москва (495)268-04-70
 Мурманск (8152)59-64-93
 Набережные Челны (8552)20-53-41
 Нижний Новгород (831)429-08-12

Новокузнецк (3843)20-46-81
 Новосибирск (383)227-86-73
 Омск (3812)21-46-40
 Орел (4862)44-53-42
 Оренбург (3532)37-68-04
 Пенза (8412)22-31-16
 Пермь (342)205-81-47
 Ростов-на-Дону (863)308-18-15
 Рязань (4912)46-61-64
 Самара (846)206-03-16
 Санкт-Петербург (812)309-46-40
 Саратов (845)249-38-78
 Севастополь (8692)22-31-93
 Симферополь (3652)67-13-56

Смоленск (4812)29-41-54
 Сочи (862)225-72-31
 Ставрополь (8652)20-65-13
 Сургут (3462)77-98-35
 Тверь (4822)63-31-35
 Томск (3822)98-41-53
 Тула (4872)74-02-29
 Тюмень (3452)66-21-18
 Ульяновск (8422)24-23-59
 Уфа (347)229-48-12
 Хабаровск (4212)92-98-04
 Челябинск (351)202-03-61
 Череповец (8202)49-02-64
 Ярославль (4852)69-52-93

Киргизия (996)312-96-26-47

Казахстан (772)734-952-31

Таджикистан (992)427-82-92-69

ТЕПЛОВЕНТИЛЯТОРЫ ГАЗОВЫЕ

СЕРИЯ ТС и ТСН

ГАЗОВЫЙ ВОЗДУХОНАГРЕВАТЕЛЬ С РАДИАЛЬНЫМ ВЕНТИЛЯТОРОМ



- Установка внутри или снаружи (опция «Зимний пакет» - серия ТСН) помещения
- Работа с воздуховодами
- Трубчатый теплообменник, горелка и вентилятор дымоудаления
- Корпус из оцинкованной стали
- Шкаф для смешивания воздуха
- Работа с приточным и/или рециркуляционным воздухом
- Пульт управления с встроенным или выносным термостатом
- Управляющая автоматика (контроль горения), защита от перегрева и пр.
- Монтажные кронштейны (опция)
- Комплект дымоходов (опция)

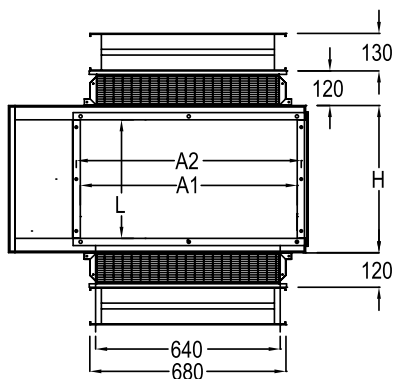


ТЕХНИЧЕСКИЕ ХАРАКТЕРИСТИКИ ТС и ТСН

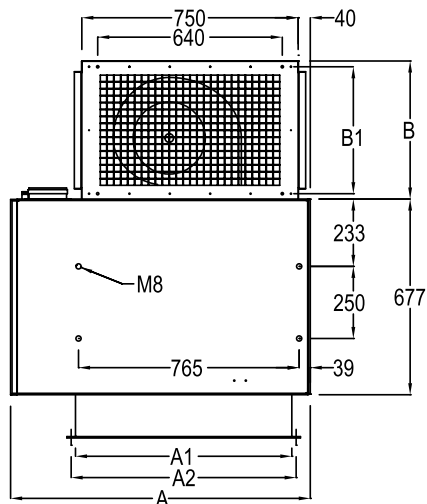
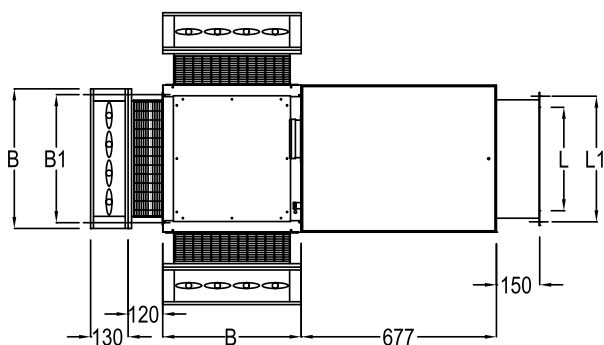
Артикул	Модель	Тепловая мощность		КПД	Расход воздуха при 15 °С	Рабочее давление	Расход газа		Сеть	Потреб. электрич. мощн.
		Номин. [кВт]	Полезн. [кВт]				[%]	Природ. газ [м³/ч]		
СЕРИЯ ТС и ТСН										
241001 241041	КЭВ-20TCG КЭВ-20TCNG	21	19,5	>91	1700	120	22,2	1,64	220-50	860
241002 241024	КЭВ-28TCG КЭВ-28TCNG	28	25,5	>91	2050	90	2,96	2,18	220-50	900
241003 241042	КЭВ-35TCG КЭВ-35TCNG	35	31,5	>91	2800	135	3,70	2,73	220-50	920
241004 241025	КЭВ-45TCG КЭВ-45TCNG	45	40,5	>91	3900	110	4,76	3,51	220-50	1250
241005 241023	КЭВ-55TCG КЭВ-55TCNG	55	50,0	>91	4400	135	5,82	4,30	220-50	1350
241006 241043	КЭВ-75TCG КЭВ-75TCNG	71	64,4	>91	5400	130	7,40	5,46	220-50	1700
241007 241044	КЭВ-95TCG КЭВ-95TCNG	92	84,0	>91	5400	130	10,00	7,40	220-50	2400

ГАБАРИТНЫЕ РАЗМЕРЫ ТС и ТСН, мм

Модель	A	A1	A2	B	B1	H	L	L1	Ø F	Ø возд.	Ø газ	Масса, кг
КЭВ-20TCG КЭВ-20TCNG	1040	750	780	480	440	460	356	381	80	125	½"	99
КЭВ-28TCG КЭВ-28TCNG	1040	750	780	480	440	460	356	381	80	125	½"	117
КЭВ-35TCG КЭВ-35TCNG	1040	750	780	480	440	510	406	431	80	125	½"	125
КЭВ-45TCG КЭВ-45TCNG	1040	750	780	580	540	570	466	491	100	100	½"	140
КЭВ-55TCG КЭВ-55TCNG	1040	750	780	580	540	700	594	618	130	130	½"	165
КЭВ-75TCG КЭВ-75TCNG	1120	750	780	580	540	825	720	775	130	130	¾"	180
КЭВ-95TCG КЭВ-95TCNG	1120	750	780	1080	1040	1075	1020	1040	130	130	¾"	260



Вид с фасада


 Вид снизу
 Без клапана воздушного


Вид сбоку

Тип 1: клапан воздушный сзади/снизу

Тип 2: клапан воздушный сзади/сверху

Тип 3: клапан воздушный сверху/снизу



ТЕПЛОВЕНТИЛЯТОРЫ ГАЗОВЫЕ

СЕРИЯ TV

ГАЗОВЫЙ ВОЗДУХОНАГРЕВАТЕЛЬ - ДЕСТРАТИФИКАТОР



- Вертикальная установка внутри помещения
- Функция отопления и дестратификации
- Осевой вентилятор, двойные жалюзи или специальная насадка – дестратификатор
- Трубчатый теплообменник, горелка и вентилятор дымоудаления
- Корпус из оцинкованной стали
- Пульт управления с встроенным термостатом
- Управляющая автоматика (контроль горения), защита от перегрева и пр.
- Монтажный кронштейн (опция)
- Комплект дымоходов (опция)



ТЕХНИЧЕСКИЕ ХАРАКТЕРИСТИКИ

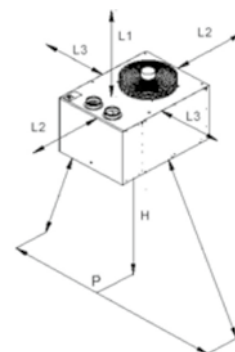
Артикул	Модель	Тепловая мощность		КПД [%]	Частота вращения вентилят. [об./мин.]	Lp* [дБА]	Расход воздуха		Расход газа		Сеть [В-Гц]	Потреб. электрич. мощн. [Вт]
		Номин. [кВт]	Полезн. [кВт]				При 15 °С [м³/ч]	При 50 °С [м³/ч]	Природ. газ [м³/ч]	Пропан G31 [кг/ч]		
СЕРИЯ TV												
241016	КЭВ-28TVG	28	25,5	>91	1350	40	2000	2250	2,96	2,18	220-50	310
241017	КЭВ-35TVG	35	32,5	>91	1150	41	2900	3250	3,81	2,81	220-50	320
241018	КЭВ-45TVG	45	40,5	>91	1150	46	4000	4450	4,76	3,51	220-50	350
241019	КЭВ-55TVG	55	50	>91	1350	51	4900	5500	5,82	4,30	220-50	500
241020	КЭВ-75TVG	71	64,4	>91	900	52	5800	6500	7,40	5,46	220-50	580
241021	КЭВ-95TVG	92	84	>91	900	49	8000	8950	10,00	7,40	220-50	750

* Lp - Уровень звукового давления на расстоянии 5 метров.

Воздухонагреватели TV крепятся через отверстия в верхней части корпуса с помощью 4 болтов М8. Подача воздуха осуществляется в вертикальном направлении к полу. Необходимо соблюдать минимальные и максимальные высоты размещения. Для достижения лучших результатов рекомендуем придерживаться монтажных расстояний, приводимых в таблице.

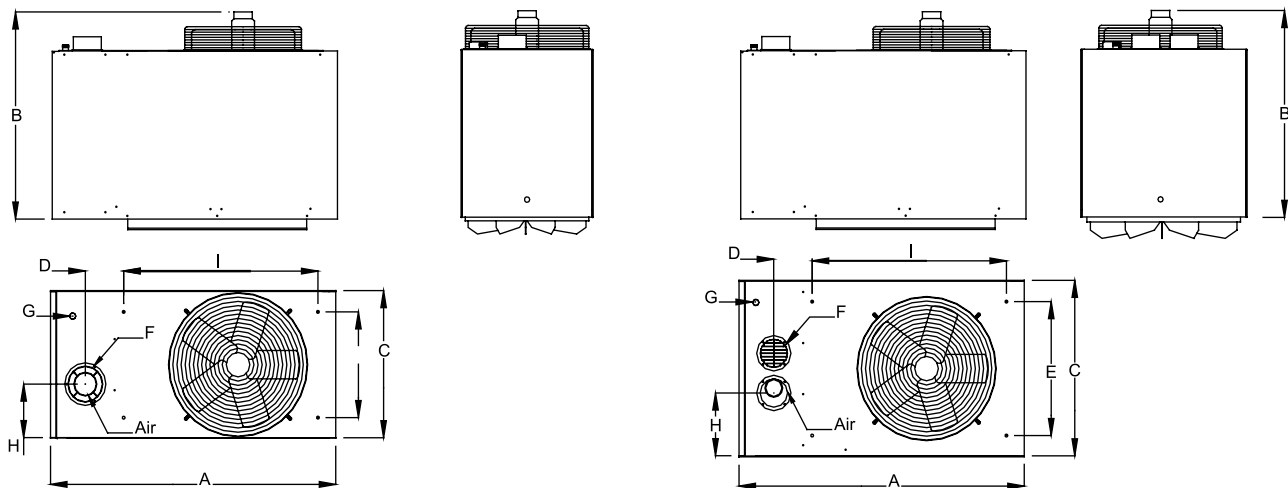
ВЫСОТА МОНТАЖА (М)

		28TV	35TV	45TV	55TV	75TV	95TV
L1 (мин.)	м	0,45	0,45	0,45	0,45	0,50	0,60
L2 (мин.)	м	1	1	1	1	1	1
L3 (мин.)	м	1	1	1	1	1	1
H: высота (мин./макс.)	м	4 / 5	4 / 6	5 / 8	5 / 10	6 / 12	6 / 12
P: длина струи макс.	м	P=14-H	P=20-H	P=22-H	P=25-H	P=28-H	P=30-H



ГАБАРИТНЫЕ РАЗМЕРЫ (ММ)

Модель	A	B	C	D	E	H	I	Ø F	Ø возд.	Ø газ	Масса, кг
КЭВ-28TVG	1040	790	460	120	380	164	677	80	125	1/2"	82
КЭВ-35TVG	810	820	570	134,5	490	217	479	80	125	1/2"	85
КЭВ-45TVG	1040	820	570	128	490	217	677	100	100	1/2"	105
КЭВ-55TVG	1040	840	700	134,5	610	252	677	130	130	1/2"	125
КЭВ-75TVG	1120	840	820	149,5	730	366	677	130	130	3/4"	152
КЭВ-95TVG	1120	840	1075	149,5	-	455	677	130	130	3/4"	194



ТЕПЛОВЕНТИЛЯТОРЫ ГАЗОВЫЕ

МОНТАЖНЫЕ КОНСОЛИ для серий ТН, TV, ТС (опции)

Для крепления воздухонагревателей ТН на стену или на металлическую конструкцию используют простые или настраиваемые консоли и комплект IPN (для крепления на металлическую конструкцию). Подача воздуха осуществляется напрямую в помещение в горизонтальном направлении.

Для крепления воздухонагревателей ТС на стену используют консоли СОАТ. Подача воздуха осуществля-

ется напрямую или при помощи воздуховода. Внимание! Данная консоль не приспособлена для крепления воздухонагревателя с воздушным клапаном и фильтром.

Воздуонагреватели TV крепятся в верхней части помещения при помощи консолей СОАТV. Подача воздуха осуществляется в вертикальном направлении к полу.



Консоль для крепления ТН и ТС



Настенная консоль ТН



Консоли для крепления TV к потолку



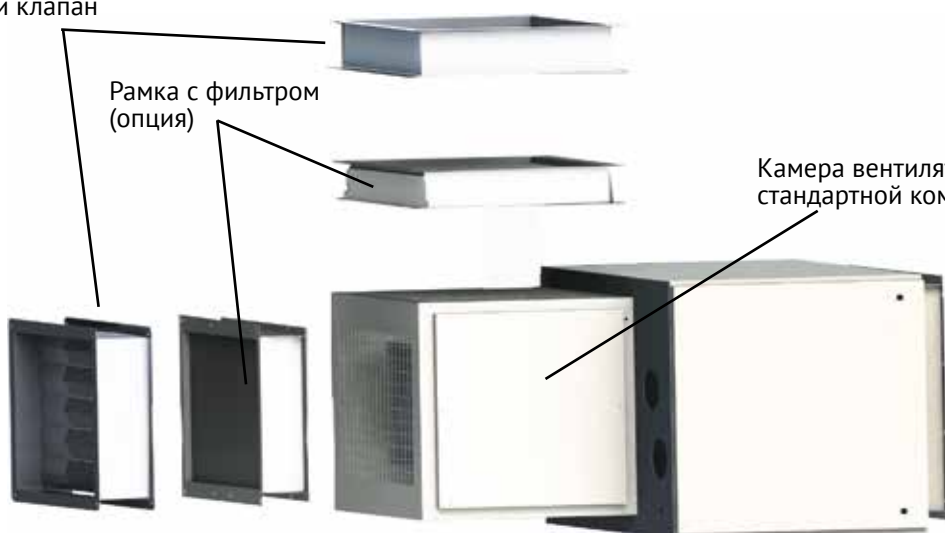
Комплект IPN для ТН

ВИД ВОЗДУХОНАГРЕВАТЕЛЯ СЕРИИ ТС С ОПЦИЯМИ ДЛЯ ПОДКЛЮЧЕНИЯ ВОЗДУХОВОДОВ

Воздушный клапан (опция)

Рамка с фильтром (опция)

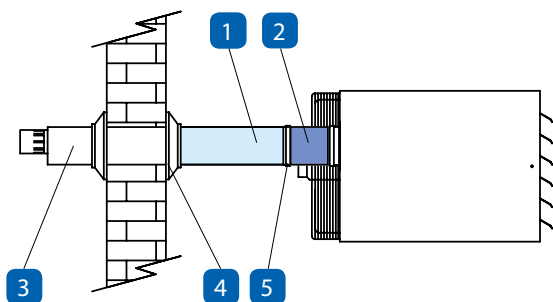
Камера вентилятора в стандартной комплектации



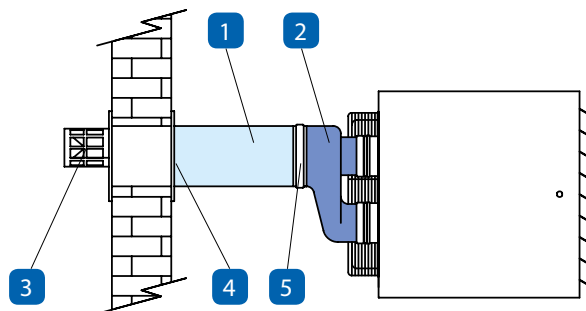
ПОДКЛЮЧЕНИЕ ДЫМОХОДОВ

Упрощенная комплектация

ГОРИЗОНТАЛЬНЫЙ КОНЦЕНТРИЧЕСКИЙ ДЫМОХОД ДЛЯ ВОЗДУХОНАГРЕВАТЕЛЕЙ ТН И ТС

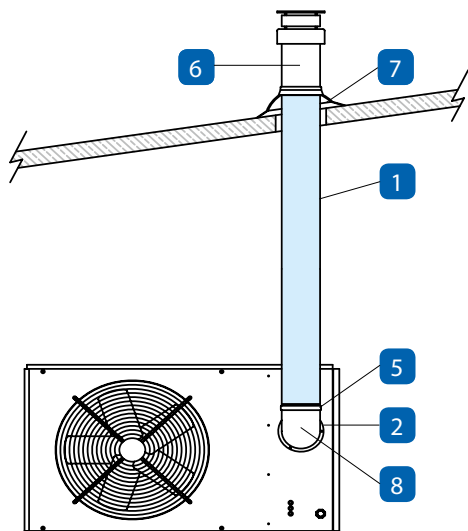


Для воздухонагревателей серий
16/20/28/35ТН и 20/28/35ТС

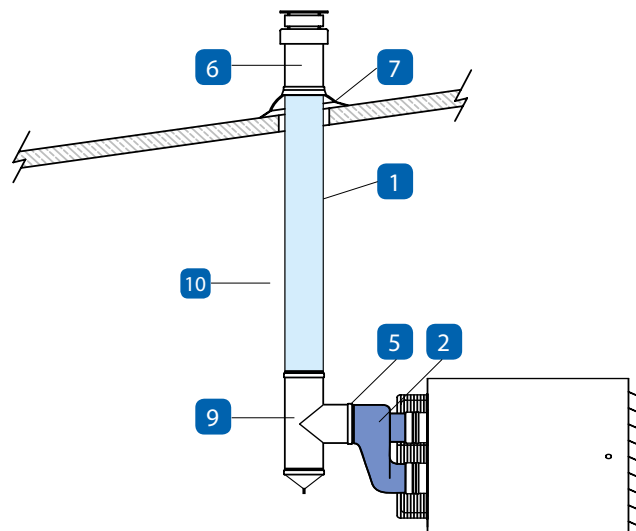


Для воздухонагревателей серий
45/55/75/95ТН и 45/55/75/95ТС

ВЕРТИКАЛЬНЫЙ КОНЦЕНТРИЧЕСКИЙ ДЫМОХОД ДЛЯ ВОЗДУХОНАГРЕВАТЕЛЕЙ ТН И ТС



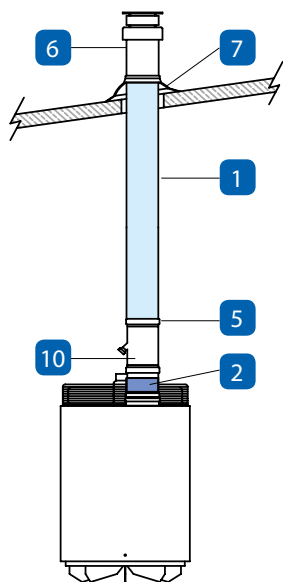
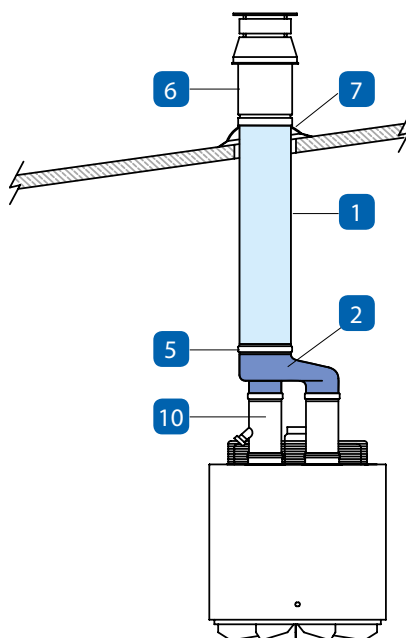
Для воздухонагревателей серий
16/20/28/35ТН и 20/28/35ТС



Для воздухонагревателей серий
45/55/75/95ТН и 45/55/75/95ТС

- 1 Секция для концентрического дымохода
- 2 Адаптер
- 3 Выхлоп
- 4 Фланец
- 5 Хомуты

- 6 Оголовок
- 7 Проход через кровлю
- 8 Колено 90°
- 9 Тройник
- 10 Слив конденсата

ВЕРТИКАЛЬНЫЙ КОНЦЕНТРИЧЕСКИЙ ДЫМОХОД ДЛЯ ВОЗДУХОНАГРЕВАТЕЛЕЙ TV

 Для воздухонагревателей
серии 28/35TV

 Для воздухонагревателей
серии 45/55/75/95TV

- | | |
|--|---|
| <ul style="list-style-type: none"> 1 Секция для концентрического дымохода 2 Адаптер 3 Выхлоп 4 Фланец 5 Хомуты | <ul style="list-style-type: none"> 6 Оголовок 7 Проход через кровлю 8 Колено 90° 9 Тройник 10 Слив конденсата |
|--|---|

По вопросам продаж и поддержки обращайтесь:

Архангельск (8182)63-90-72
 Астана +7(7172)727-132
 Астрахань (8512)99-46-04
 Барнаул (3852)73-04-60
 Белгород (4722)40-23-64
 Брянск (4832)59-03-52
 Владивосток (423)249-28-31
 Волгоград (844)278-03-48
 Вологда (8172)26-41-59
 Воронеж (473)204-51-73
 Екатеринбург (343)384-55-89
 Иваново (4932)77-34-06
 Ижевск (3412)26-03-58
 Иркутск (395) 279-98-46

Казань (843)206-01-48
 Калининград (4012)72-03-81
 Калуга (4842)92-23-67
 Кемерово (3842)65-04-62
 Киров (8332)68-02-04
 Краснодар (861)203-40-90
 Красноярск (391)204-63-61
 Курск (4712)77-13-04
 Липецк (4742)52-20-81
 Магнитогорск (3519)55-03-13
 Москва (495)268-04-70
 Мурманск (8152)59-64-93
 Набережные Челны (8552)20-53-41
 Нижний Новгород (831)429-08-12

Новокузнецк (3843)20-46-81
 Новосибирск (383)227-86-73
 Омск (3812)21-46-40
 Орел (4862)44-53-42
 Оренбург (3532)37-68-04
 Пенза (8412)22-31-16
 Пермь (342)205-81-47
 Ростов-на-Дону (863)308-18-15
 Рязань (4912)46-61-64
 Самара (846)206-03-16
 Санкт-Петербург (812)309-46-40
 Саратов (845)249-38-78
 Севастополь (8692)22-31-93
 Симферополь (3652)67-13-56

Смоленск (4812)29-41-54
 Сочи (862)225-72-31
 Ставрополь (8652)20-65-13
 Сургут (3462)77-98-35
 Тверь (4822)63-31-35
 Томск (3822)98-41-53
 Тула (4872)74-02-29
 Тюмень (3452)66-21-18
 Ульяновск (8422)24-23-59
 Уфа (347)229-48-12
 Хабаровск (4212)92-98-04
 Челябинск (351)202-03-61
 Череповец (8202)49-02-64
 Ярославль (4852)69-52-93

Киргизия (996)312-96-26-47

Казахстан (772)734-952-31

Таджикистан (992)427-82-92-69