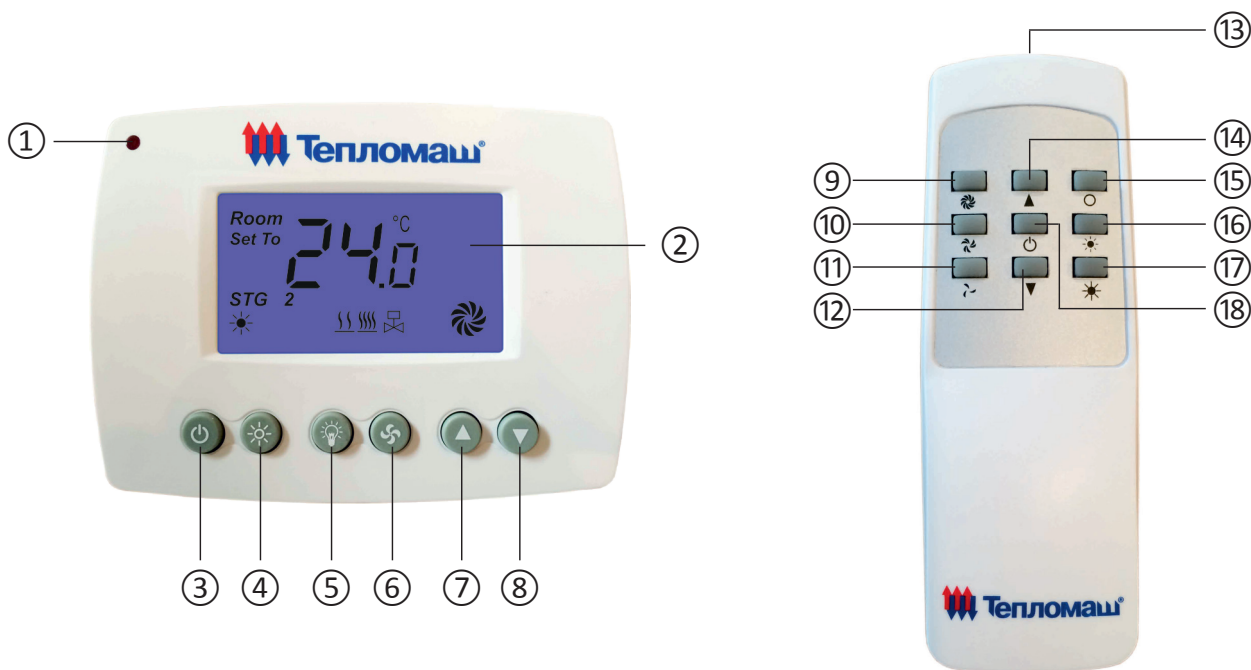


Эл. почта thm@nt-rt.ru || Сайт: http://teplomash.nt-rt.ru

## ПУЛЬТЫ УПРАВЛЕНИЯ ПУЛЬТ НЛ 10, НЛ10L С ЭЛЕКТРОННЫМ ТЕРМОСТАТОМ

IP30



- ① - приемник ИК
- ② - LCD-дисплей с подсветкой
- ③ - вкл/выкл пульта/насоса
- ④ - выбор режима нагрева
- ⑤ - кратковременная подсветка LCD-дисплея
- ⑥ - выбор скорости вращения вентилятора
- ⑦ - увеличение установленной температуры
- ⑧ - уменьшение установленной температуры
- ⑨ - максимальная скорость вращения вентилятора

- ⑩ - средняя скорость вращения вентилятора
- ⑪ - минимальная скорость вращения вентилятора
- ⑫ - уменьшение установленной температуры
- ⑬ - передатчик ИК
- ⑭ - увеличение установленной температуры
- ⑮ - выключение режима нагрева
- ⑯ - первая ступень нагрева
- ⑰ - вторая ступень нагрева
- ⑱ - вкл/выкл пульта/насоса

### Подключение пульта управления НЛ10

к завесам с электрическим источником тепла и завесам без источника тепла.

Завесы комплектуются выносным пультом управления (комплект проводной пульт с термостатом и беспроводной ИК пульт), позволяющим:

- устанавливать три режима расхода воздуха (три скорости вращения вентилятора);
- включать первую ступень нагрева (50% или 66% мощности) или первую и вторую ступени нагрева (100% мощности);
- производить измерение текущей температуры и задание требуемой температуры в месте установки пульта;
- производить выбор единиц измерения температуры (°C/°F).

Пульт сохраняет ранее установленные значения режима расхода воздуха, нагрева, заданную температуру и выбранную единицу измерения температуры при

повторных включениях и аварийном отключении напряжения питания.

К одному пульту управления можно подключить любое количество завес серий 300, 400, 500 (со встроенной платой) разных моделей. Остальные модели завес подключаются в соответствии с таблицей технических характеристик.

Пульт НЛ10L предназначен для работы с влагозащитными завесами и отличается от НЛ10 тем, что датчик измерения температуры вынесен из корпуса пульта и установлен на стандартном кабеле длиной 10 м. По заказу возможно увеличение длины кабеля.

Модель пульта	НЛ10, НЛ10L (артикул 500215)	
Параметры питающей сети	В/Гц	220/50
Габаритные размеры (ДхШхВ) мм		114,5х85,5х31

## Назначение клемм пульта управления

Завесы с электрическим источником тепла

<b>L</b>	– питание (АС 220В 50Гц)
<b>N</b>	– нейтраль
<b>Hi</b>	– высокая скорость вентилятора
<b>Me</b>	– средняя скорость вентилятора
<b>Lo</b>	– низкая скорость вентилятора
<b>P</b>	– не используется
<b>H1</b>	– первая ступень нагрева
<b>H2</b>	– вторая ступень нагрева

Завесы без источника тепла

<b>L</b>	– питание (АС 220В 50Гц)
<b>N</b>	– нейтраль
<b>Hi</b>	– высокая скорость вентилятора
<b>Me</b>	– средняя скорость вентилятора
<b>Lo</b>	– низкая скорость вентилятора
<b>P</b>	– не используется
<b>H1</b>	– не используется
<b>H2</b>	– не используется

## Подключение пульта управления HL10

к завесам, тепловентиляторам с водяным источником тепла и фанкойлам ФПМ.

Завесы, тепловентиляторы и фанкойлы ФПМ с водяным источником тепла комплектуются выносным пультом управления (комплект проводной пульт с термостатом и беспроводной ИК пульт), позволяющим:

- устанавливать три режима расхода воздуха (три скорости вращения вентилятора);
- включать насос;
- управлять клапаном подачи воды.
- производить измерение текущей температуры и задание требуемой температуры в месте установки пульта;
- производить выбор единиц измерения температуры (°C/°F).

Пульт сохраняет ранее установленные значения режима расхода воздуха, включения клапана, заданную температуру и выбранную единицу измерения температуры при повторных включениях и аварийном отключении питания.

К пульту HL10 возможно подключение дополнительного оборудования (кроме завес с РСВ-АС):

- узел терморегулирования;
- концевой выключатель;
- насос с напряжением питания 220В 50Гц с током нагрузки не более 2А.

Если в завесе установлена плата РСВ-АС, то указанное дополнительное оборудование подключается непосредственно к плате завесы.

К одному пульту управления можно подключить любое количество завес серий 300, 400, 500 с водяным источником тепла (со встроенной платой РСВ-АС).

Остальные модели завес, тепловентиляторов, фанкойлов подключаются в соответствии с таблицей технических характеристик.

Пульт HL10 комплектуется пульт коммутации и управления ПКУ-W1.

Пульт HL10L предназначен для работы с влагозащищенными завесами с водяным источником тепла и отличается от HL10 тем, что датчик измерения температуры вынесен из корпуса пульта и установлен на стандартном кабеле длиной 10 м. По заказу возможно увеличение длины кабеля.

Пульт HL10L комплектуется блок коммутации и управления БКУ-WA6.

Назначения клемм пульта указаны на рисунке.

## Назначение клемм пульта управления

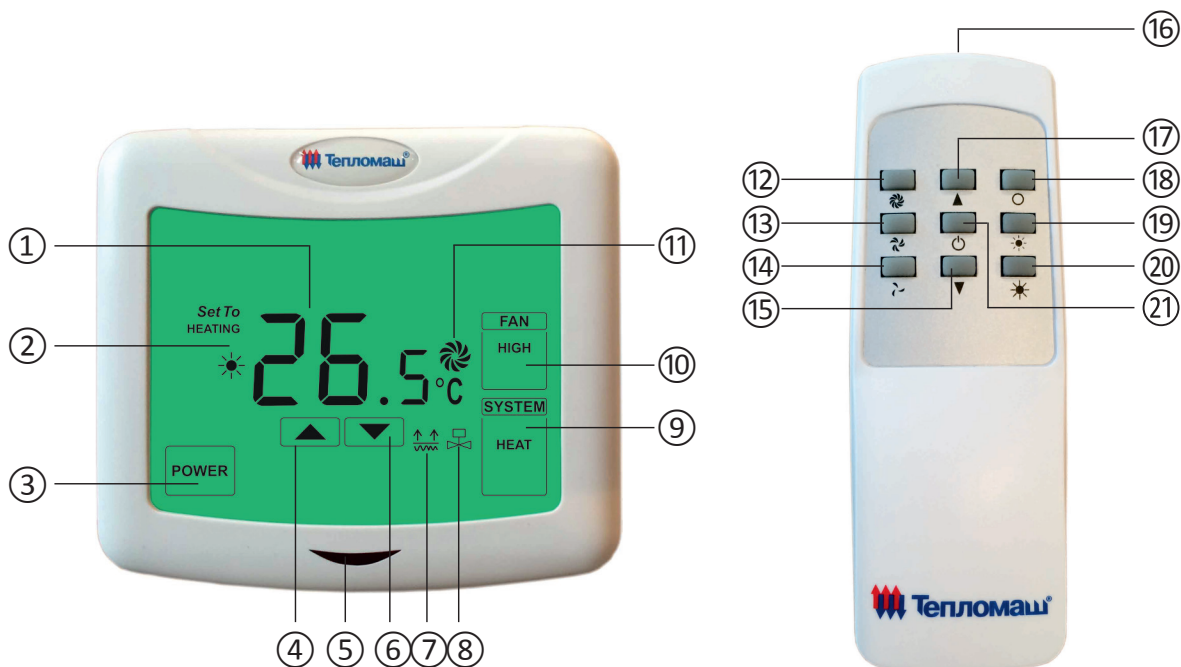
Завесы с водяным источником тепла

<b>L</b>	– питание (АС 220В 50Гц)
<b>N</b>	– нейтраль
<b>Hi</b>	– высокая скорость вентилятора
<b>Me</b>	– средняя скорость вентилятора
<b>Lo</b>	– низкая скорость вентилятора
<b>P</b>	– насос
<b>H1</b>	– клапан
<b>H2</b>	– не используется

## ПУЛЬТЫ УПРАВЛЕНИЯ

**СЕНСОРНЫЙ ПУЛЬТ HL 18**  
 С ЭЛЕКТРОННЫМ ТЕРМОСТАТОМ

IP30



- ① - температура
- ② - индикатор выбранного режима нагрева
- ③ - вкл/выкл питания пульта/насоса
- ④ - увеличение установленной температуры
- ⑤ - приемник ИК
- ⑥ - уменьшение установленной температуры
- ⑦ - индикатор работы нагревателей/клапана
- ⑧ - индикатор работы насоса
- ⑨ - выбор режимов нагрева
- ⑩ - выбор режимов вентилятора
- ⑪ - индикатор выбранного режима вентилятора

- ⑫ - максимальная скорость вращения вентилятора
- ⑬ - средняя скорость вращения вентилятора
- ⑭ - минимальная скорость вращения вентилятора
- ⑮ - уменьшение установленной температуры
- ⑯ - передатчик ИК
- ⑰ - увеличение установленной температуры
- ⑱ - выключение режима нагрева/клапан
- ⑲ - первая ступень нагрева/включение клапана
- ⑳ - вторая ступень нагрева
- ㉑ - вкл/выкл питания пульта/насоса

**Подключение сенсорного пульта управления HL18**
**к завесам с электрическим источником тепла и завесам без источника тепла.**

Завесы комплектуются выносным пультом управления (комплект проводной пульт с термостатом и беспроводной ИК пульт), позволяющим:

- устанавливать три режима расхода воздуха (три скорости вращения вентилятора);
- включать первую ступень нагрева (50% или 66% мощности) или первую и вторую ступени нагрева (100% мощности);
- производить измерение текущей температуры и задание требуемой температуры в месте установки пульта;
- производить выбор единиц измерения температуры (°C/°F).

Пульт сохраняет ранее установленные значения режима расхода воздуха, нагрева, заданную температу-

ру и выбранную единицу измерения температуры при повторных включениях и аварийном отключении напряжения питания.

К одному пульту управления можно подключить любое количество завес серий 300, 400, 500 (со встроенной платой) разных моделей. Остальные модели завес подключаются в соответствии с таблицей технических характеристик.

Модель пульта	HL18
Параметры питающей сети В/Гц	220/50
Габаритные размеры (ДхШхВ) мм	104x93x17,5

## Назначение клемм пульта управления

Завесы с электрическим источником тепла

<b>L</b>	– питание (АС 220В 50Гц)
<b>N</b>	– нейтраль
<b>Hi</b>	– высокая скорость вентилятора
<b>Me</b>	– средняя скорость вентилятора
<b>Lo</b>	– низкая скорость вентилятора
<b>P</b>	– не используется
<b>H1</b>	– первая ступень нагрева
<b>H2</b>	– вторая ступень нагрева

Завесы без источника тепла

<b>L</b>	– питание (АС 220В 50Гц)
<b>N</b>	– нейтраль
<b>Hi</b>	– высокая скорость вентилятора
<b>Me</b>	– средняя скорость вентилятора
<b>Lo</b>	– низкая скорость вентилятора
<b>P</b>	– не используется
<b>H1</b>	– не используется
<b>H2</b>	– не используется

## Подключение сенсорного пульта управления HL18 к завесам с водяным источником тепла.

Завесы, тепловентиляторы и фанкойлы с водяным источником тепла комплектуются выносным пультом управления (комплект проводной пульт с термостатом и беспроводной ИК пульт), позволяющим:

- устанавливать три режима расхода воздуха (три скорости вращения вентилятора);
- включать насос;
- управлять клапаном подачи воды.
- производить измерение текущей температуры и задание требуемой температуры в месте установки пульта;
- производить выбор единиц измерения температуры (°C/°F).

Пульт сохраняет ранее установленные значения режима расхода воздуха, включения клапана, заданную температуру и выбранную единицу измерения температуры при повторных включениях и аварийном отключении питания.

К пульту HL18 возможно подключение дополнительного оборудования:

- узел терморегулирования;
- концевой выключатель;
- насос с напряжением питания 220В 50Гц с током нагрузки не более 2А.

К одному пульту управления можно подключить любое количество завес серий 300, 400, 500 (со встроенной платой). Остальные модели завес подключаются в соответствии с таблицей технических характеристик.

## Назначение клемм пульта управления

Завесы с водяным источником тепла

<b>L</b>	– питание (АС 220В 50Гц)
<b>N</b>	– нейтраль
<b>Hi</b>	– высокая скорость вентилятора
<b>Me</b>	– средняя скорость вентилятора
<b>Lo</b>	– низкая скорость вентилятора
<b>P</b>	– насос
<b>H1</b>	– клапан
<b>H2</b>	– не используется

## ПУЛЬТЫ УПРАВЛЕНИЯ ПУЛЬТ IR03, IR03L

IP20

Пульт управления IR03 завесами с электрическим источником тепла и без источника тепла.



Завесы комплектуются выносным пультом управления (комплект проводной пульт с термостатом и беспроводной ИК пульт), позволяющим:

- устанавливать три режима расхода воздуха (три скорости вращения вентилятора);
- включать первую ступень нагрева (50% или 66% мощности) или первую и вторую ступени нагрева (100% мощности);
- производить измерение текущей температуры и задание требуемой температуры в месте установки пульта;
- производить выбор единиц измерения температуры (°C/°F).

Пульт сохраняет ранее установленные значения режима расхода воздуха, нагрева, заданную температуру и выбранную единицу измерения температуры при повторных включениях и аварийном отключении напряжения питания.

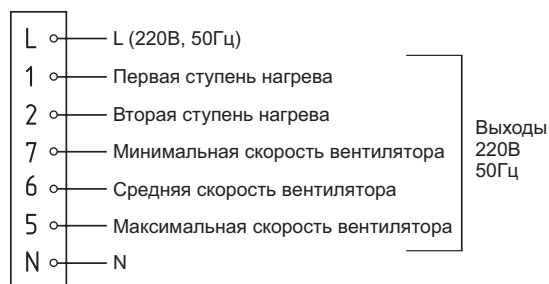
К одному пульту управления можно подключить несколько завес одной модели, в соответствии с таблицами технических характеристик, за исключением завес КЭВ-18,24,36П5050Е, КЭВ-24,36,48П5060Е, КЭВ-П5050А, КЭВ-П5060А, КЭВ-П24,36,42П7010Е, КЭВ-36,48,60П7020Е, КЭВ-П7010А, КЭВ-П7020А, КЭВ-П8010А. Эти завесы можно подключать к одному пульту в любых сочетаниях в количестве не более 10 шт.

Пультom IR03 комплектуется пультom коммутации и управления ПКУ-ЕМ. Назначения клемм пульта указаны на рисунке. Пульт IR03L предназначен для работы с влагозащищенными завесами с электрическим источником тепла и отличается от IR03 тем,

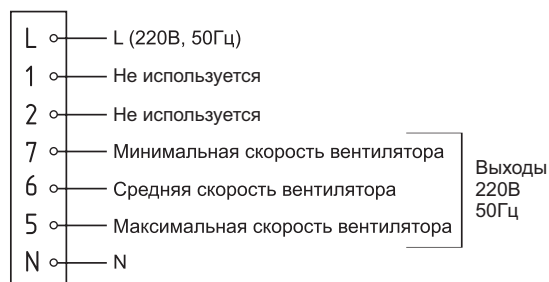
что датчик измерения температуры вынесен из корпуса пульта и установлен на стандартном кабеле длиной 10 м. По заказу возможно увеличение длины кабеля.

### Назначение клемм пульта управления

Завесы с электрическим источником тепла



Завесы без источника тепла

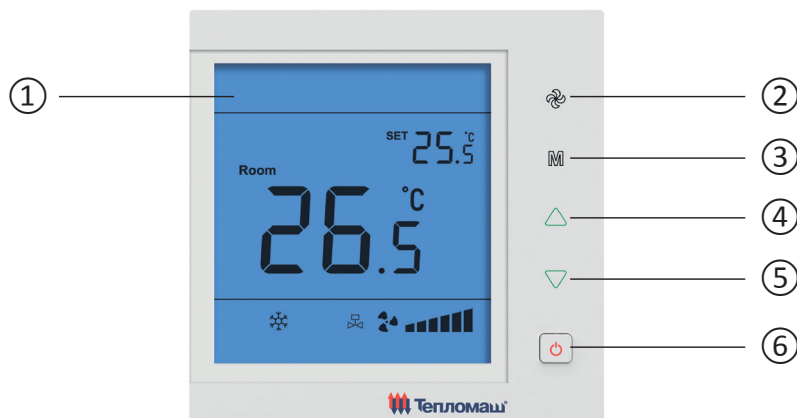


Модель пульта	IR03, IR03L (Артикул 500211)	
Параметры питающей сети В/Гц	220/50	
Габаритные размеры (ДхШхВ) мм	90x40x105	

## ПУЛЬТ HL 25 С ЭЛЕКТРОННЫМ ТЕРМОСТАТОМ

IP30

Пульт управления каналными фанкойлами



- ① - LCD-дисплей
- ② - выбор скорости вращения вентилятора
- ③ - выбор режима охлаждения/нагрева/вентиляции

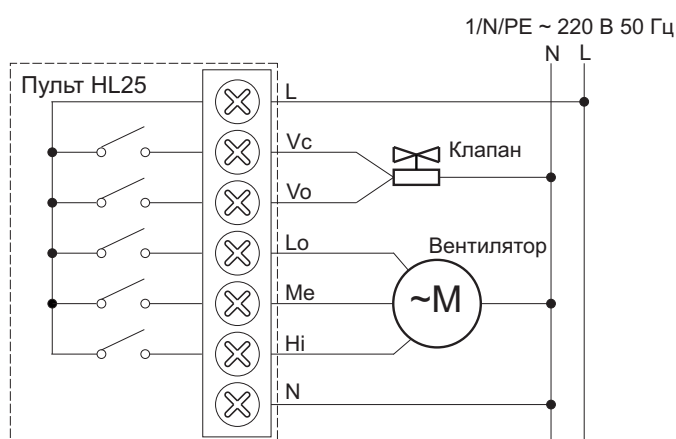
- ④ - увеличение установленной температуры
- ⑤ - уменьшение установленной температуры
- ⑥ - вкл/выкл пульта

Пульт HL25 с электронным термостатом – электронное цифровое устройство с большим жидкокристаллическим LCD-дисплеем, микропроцессором и кнопочно-сенсорным управлением. Он предназначен для управления температурой в жилых, промышленных и офисных помещениях. Датчик температуры расположен внутри пульта.

Пульт управления HL25 позволяет:

- Отображать текущую температуру в помещении
- Устанавливать желаемую температуру в режиме охлаждения/обогрев
- Устанавливать три скорости вентилятора
- Устанавливать режим: нагрев, охлаждение, вентиляция

Модель пульта	HL25
Параметры питающей сети В/Гц	220/50
Габаритные размеры (ДхШхВ) мм	90x90x14,5



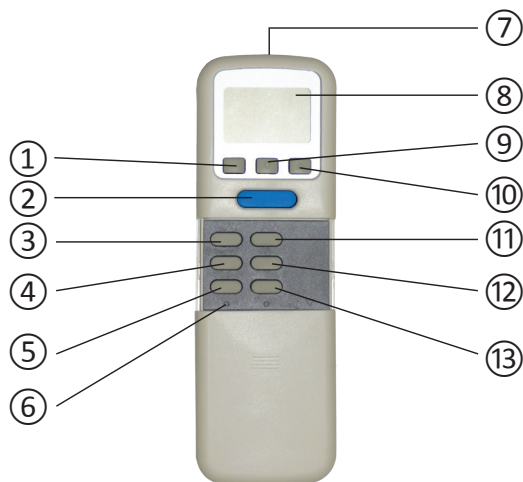
### Назначение клемм пульта

- L** – питание (~220 В 50 Гц)
- N** – нейтраль
- Hi** – высокая скорость вентилятора
- Me** – средняя скорость вентилятора
- Lo** – низкая скорость вентилятора
- Vc** – клапан нормально-закрытый
- Vo** – клапан нормально-открытый

## ПУЛЬТ ДЛЯ ФКС С ЭЛЕКТРОННЫМ ТЕРМОСТАТОМ

IP30

Пульт управления кассетными фанкойлами



- |  |  |
|--|--|
| ① - включение режима СОН                             | ⑧ - LCD-дисплей                          |
| ② - вкл/выкл фанкойла                                | ⑨ - увеличение установленной температуры |
| ③ - выбор режима охлаждения/осушения/вентиляции/auto | ⑩ - уменьшение установленной температуры |
| ④ - изменение направления жалюзи                     | ⑪ - включение таймера                    |
| ⑤ - выбор скорости вращения вентилятора              | ⑫ - выключение таймера                   |
| ⑥ - перезапуск фанкойла                              | ⑬ - установка времени работы таймера     |
| ⑦ - приемник ИК 10                                   |  |

Беспроводной ИК пульт управления для фанкойлов ФКС, позволяет:

- Устанавливать режим работы фанкойла: охлаждение/осушение/вентиляция/auto
- Отображать текущую температуру в помещении
- Устанавливать желаемую температуру
- Устанавливать энергосберегающий режим СОН
- Устанавливать три скорости вентилятора
- Регулировать работу жалюзи
- Запускать и выключать фанкойл по таймеру



## ПУЛЬТ ET85P/TM (G)

IP20

Пульт управления ET85P/TM (G)  
завесами с газовым источником тепла

Модель пульта	ET85P/TM (G)	
Параметры питающей сети	В/Гц	220/50
Габаритные размеры (ДхШхВ) мм	90x40x105	



Завесы с газовым источником тепла оснащены пультом управления, входящим в базовый комплект поставки, который позволяет: включать изделие в режим обогрева (с поддержанием заданной температуры), режим вентиляции в т.ч. управление по

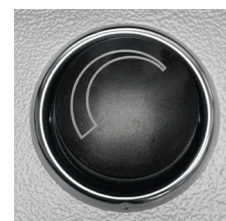
концевому выключателю. А также осуществлять перезапуск изделия. Возможность подключения до 8 аппаратов, управляемых одним пилотным проводом.

## УПРАВЛЕНИЕ ЗАВЕСАМИ СЕРИИ 100

Управление завесами серии 100 длиной 1 метр осуществляется двумя поворотными ручками, расположенными на корпусе. Роторный переключатель включает завесу и переключает режимы тепловой мощности завес: 100%, 50% нагрева и режим вентилятора. Терморегулятор устанавливает необходимую температуру нагрева воздуха в помещении в диапазоне от 0 до плюс 40°C.

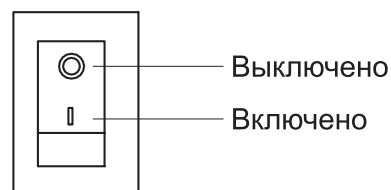


Роторный переключатель



Терморегулятор

Управление завесами МИКРО (КЭВ-1,5П1123Е, КЭВ-2П1123Е и КЭВ-1,5П1122Е, КЭВ-2П1122Е) осуществляется с помощью переключения клавиши в положение вкл/выкл. При включении завеса начинает работу, т.е. включаются вентилятор и нагревательный элемент (ТЭН). При выключении завеса завершает работу, т.е. выключается вентилятор и нагревательный элемент (ТЭН).





## PCB-AC

### ВСТРОЕННАЯ ПЛАТА УПРАВЛЕНИЯ ЗАВЕСАМИ

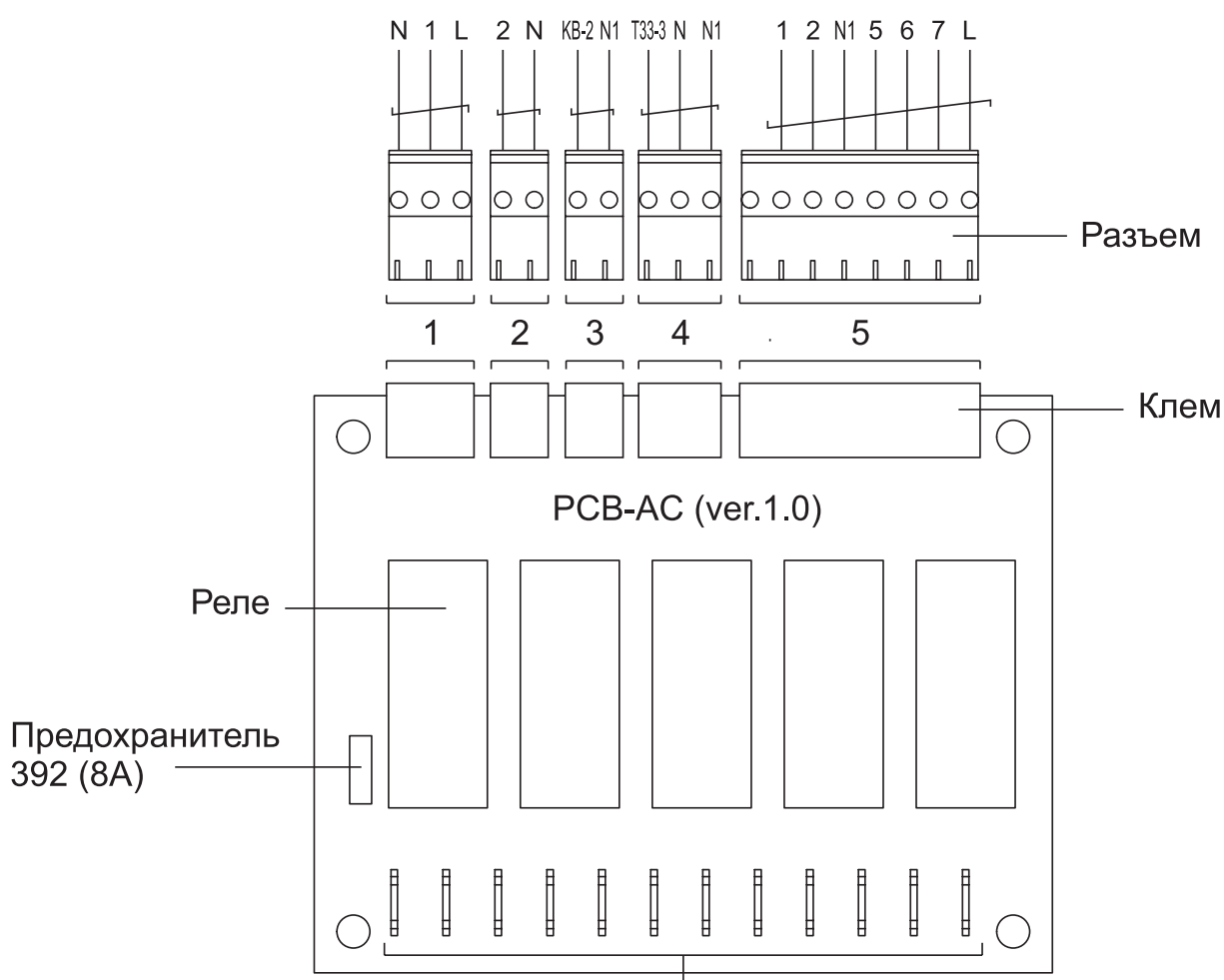
#### Плата управления позволяет:

- управлять неограниченным количеством завес, с одинаковым источником тепла любой серии и модели, синхронно с одного пульта (соединение электрических и водяных завес – недопустимо)
- соединять между собой завесы шлейфом
- подключать к завесе без дополнительных устройств:
  - термостат защиты от замораживания;
  - концевой выключатель;
  - смесительный узел с насосом и клапаном.

Плата управления устанавливается в коммерческие завесы серий 300, 400, 500, 600.

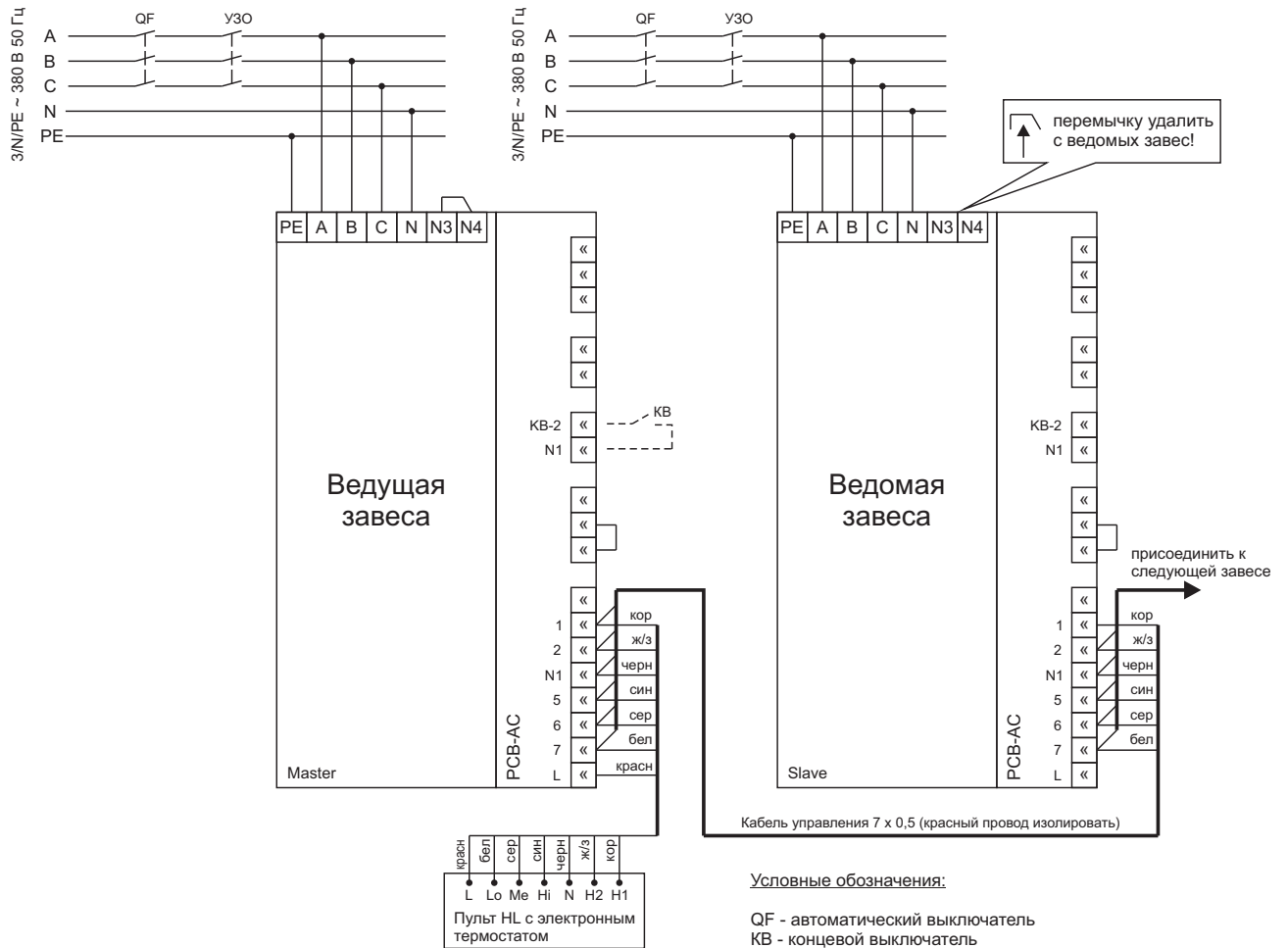
#### Существенная экономия для потребителя.

Нет необходимости в приобретении пультов коммутации и управления ПКУ-ЕМ, ПКУ-W1 для управления группой завес. Блок Е и Блок WA нужны только для подключения внешних термостатов.



- 1 - Подключение 2-х или 3-х контактного клапана
- 2 - Подключение насоса
- 3 - Подключение концевой выключателя (KB)
- 4 - Подключение термостата защиты от замораживания (T33)
- 5 - Подключение пульта с электронным термостатом

Подключение завес с платой РСВ-АС с электрическим источником тепла к трехфазной сети 3/Н/РЕ ~ 380 В 50 Гц, управляемых синхронно с одного пульта.

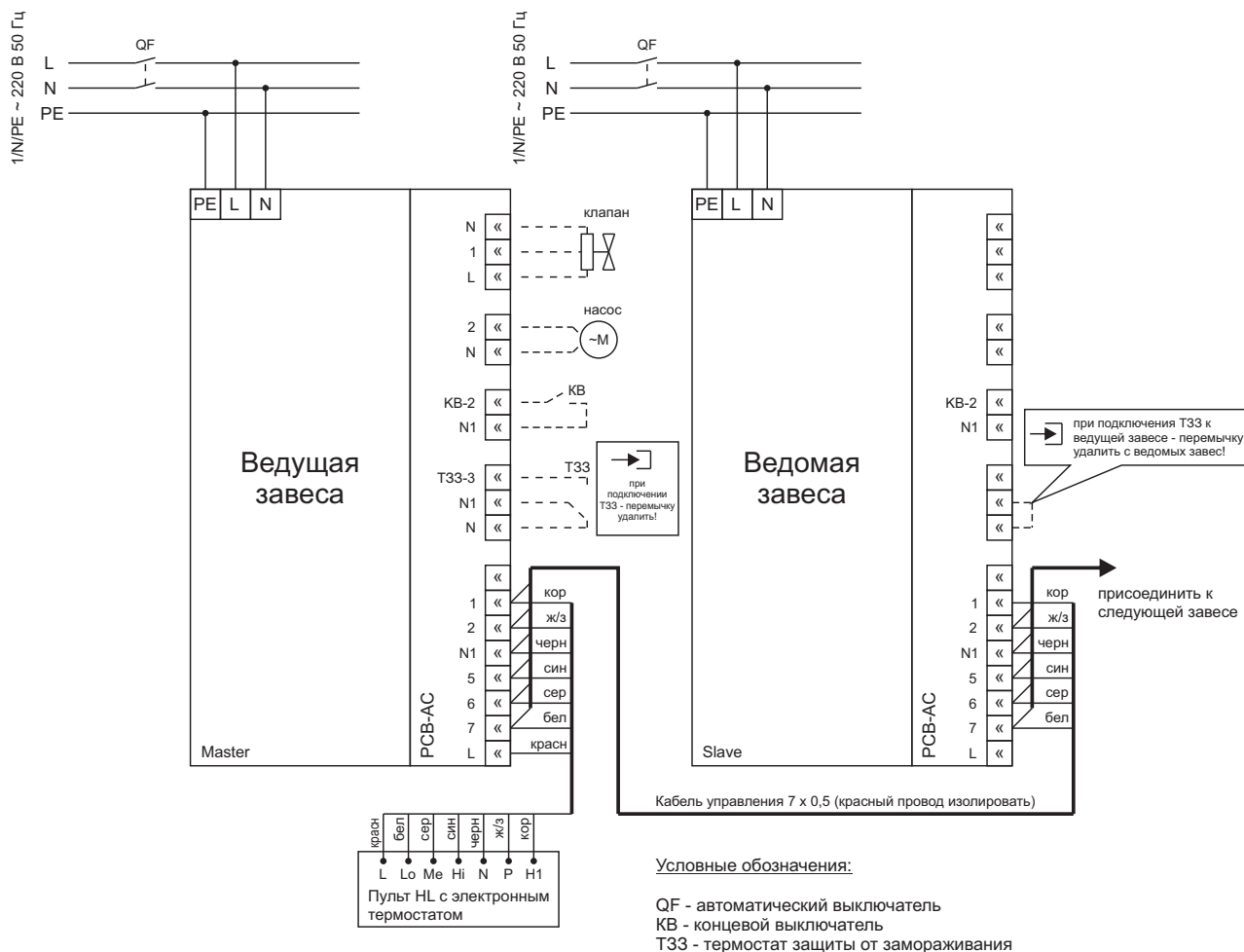


\*Рекомендуется применять электромеханическое УЗО

**Подключение концевого выключателя:**

Концевой выключатель (КВ) подключается к ведущей завесе к контактам платы РСВ-АС «КВ-2», «N1» и воздействует на все ведомые завесы. При замыкании КВ, включается максимальная скорость вращения вентилятора и максимальный нагрев. После размыкания КВ, завеса продолжит работу в установленном ранее режиме пульта.

Подключение завес с платой РСВ-АС с водяным источником тепла к однофазной сети 1/Ν/РЕ ~ 220 В 50 Гц, управляемых синхронно с одного пульта.



#### Подключение концевой выключателя:

Концевой выключатель (KB) подключается к ведущей завесе к контактам «KB-2», «N1» платы РСВ-АС и воздействует на все ведомые завесы. При замыкании KB, включается максимальная скорость вращения вентилятора и открывает клапан. После размыкания KB, завеса продолжит работу в установленном ранее режиме пульта.

#### Подключение узла терморегулирования:

Узел терморегулирования (УТ) позволяет поддерживать заданную температуру воздуха на выходе из жидкостного воздухонагревателя (охладителя) путем обеспечения циркуляции и регулирования температуры подаваемого теплоносителя. УТ включает насос и клапан с электроприводом, подключаются к ведущей завесе. Насос подключается к контактам «2» и «N» платы РСВ-АС. Рабочий ток насоса не должен превышать 2А. Электропривод клапана может быть 2-х или 3-х

контактным. 3-х контактный электропривод клапана подключается к контактам «N», «1», «L» платы РСВ-АС; 2-х контактный к «N», «1».

#### Подключение термостата защиты от замораживания:

Термостат защиты от замораживания (ТЗЗ) предназначен для защиты теплообменников от замораживания. При уменьшении температуры воды в обратном трубопроводе ниже плюс 5°С и срабатывании ТЗЗ, автоматически выключатся вентиляторы, откроется клапан подачи воды и включится насос. При повышении температуры воды в обратном трубопроводе выше плюс 5°С, завеса продолжит работу в установленном ранее режиме пульта. ТЗЗ имеет приоритет над концевым выключателем. Подключается к ведущей завесе к контактам «ТЗЗ-3», «N1», «N» платы РСВ-АС. При подключении ТЗЗ необходимо снять перемычки как с ведущей так и с ведомых завес.



## ДОПОЛНИТЕЛЬНЫЕ УСТРОЙСТВА

Завесы серий 200-800 могут быть укомплектованы дополнительными устройствами.



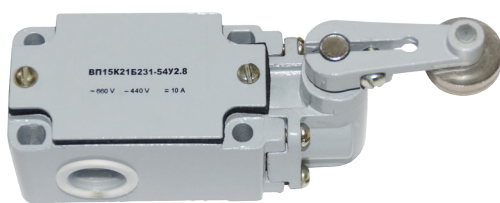
Термостат защиты от замораживания

### ТЕРМОСТАТ ЗАЩИТЫ ОТ ЗАМОРАЖИВАНИЯ IP21

Термостат защиты от замораживания (далее ТЗЗ) предназначен для защиты теплообменников изделий. В завесах с платами РСВ-АС, а так же в ПКУ-W1, Блоке-WA и БКУ-WA6 имеются контакты для подключения ТЗЗ. При уменьшении температуры воды в обратном трубопроводе ниже +5°C и срабатывании ТЗЗ автоматически выключаются вентиляторы изделий, открывается клапан подачи воды и включается насос. Также возможна сигнализация на пульт диспетчеру. Предлагаемый термостат защиты от замораживания по своему типу является накладным.

Артикул 500172

<b>Термостат защиты от замораживания</b>	
Габаритные размеры (ДхШхВ) мм	156x55x64



Концевой выключатель

### КОНЦЕВОЙ ВЫКЛЮЧАТЕЛЬ ВП-15K21 IP54

Концевой выключатель, предлагаемый на нашем предприятии, является электро-механическим устройством, принцип работы которого описан ниже.

Артикул 500195

<b>Концевой выключатель ВП-15K21</b>	
Габаритные размеры (ДхШхВ) мм	141,5x72x67

### ЛОГИКА РАБОТЫ ДОПОЛНИТЕЛЬНЫХ УСТРОЙСТВ, ПОДКЛЮЧАЕМЫХ К ПКУ-ЕМ, ПКУ-W1, БЛОКУ Е, БЛОКУ-WA, БКУ-WA6 ИЛИ К ЗАВЕСАМ СО ВСТРОЕННОЙ ПЛАТОЙ РСВ-АС.

1. При замыкании контактов концевого выключателя (открытии ворот) во всех изделиях включается максимальная скорость вращения вентилятора. В изделиях с электрическим источником тепла включается максимальная мощность нагрева, а в изделиях с водяным источником тепла открывается клапан смесительного узла и включается насос. После закрытия ворот и размыкания контактов концевого выключателя изделие включается в режим, установленный на пульте или выключается, если было выключено.

Для сохранения энергоэффективности завесы в случае повышения наружной температуры (против расчетной зимней) при работе с включенным концевым выключателем предусмотрена возможность подключения внешних термостатов Т1 и Т2. Температуры настройки термостатов устанавливаются по рекомендации проектировщика. При работе этих термостатов частота вращения вентиляторов завес выбирается автоматически (три ступени) в зависимости от температуры наружного воздуха. Наиболее низкой тем-

пературе соответствует большая частота вращения вентиляторов.

В первом приближении можно задать температуры Т1 и Т2 по формулам

$$T1 = T_B - 0,67 (T_B - T_{HP}),$$

$$T2 = T_B - 0,33 (T_B - T_{HP}),$$

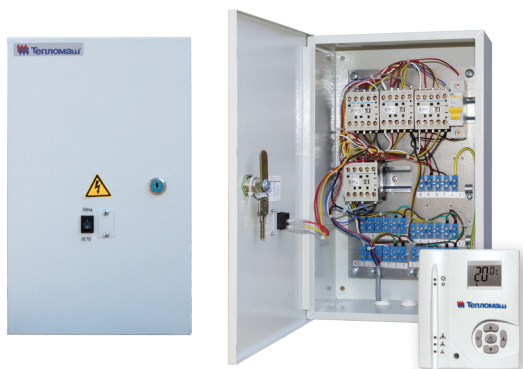
где  $T_{HP}$  – расчетная зимняя температура наружного воздуха,  $T_B$  – температура воздуха внутри помещения. В процессе эксплуатации следует вводить корректировки температур Т1 и Т2 для обеспечения нормальной защиты проема завесой (предотвращение вытекания из проема на улицу нагретого в завесе воздуха).

2. При срабатывании термостата защиты от замораживания выключаются вентиляторы изделий, включается насос и открывается клапан смесительного узла. Термостат защиты имеет приоритет перед концевым выключателем.

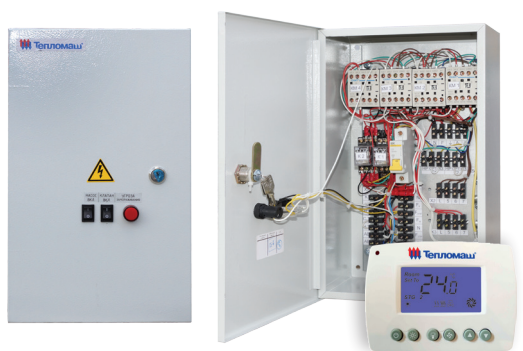
При обратном срабатывании термостата защиты от замораживания восстанавливается прежний режим работы изделия.

## ПУЛЬТЫ КОММУТАЦИИ И УПРАВЛЕНИЯ ПКУ-ЕМ И ПКУ-W1

IP31



Пульт ПКУ-ЕМ



Пульт ПКУ-W1

Артикул	500054	500040
<b>Модель</b>	<b>ПКУ-ЕМ</b>	<b>ПКУ-W1</b>
Параметры питающей сети В/Гц	220/50	
Габаритные размеры (ДхШхВ) мм	360x225x140	
Масса	кг	3,5

Для управления с одного пульта изделиями разных моделей или одной модели, но в количестве, превосходящем максимально допустимое, необходимо подключать их через пульт коммутации и управления ПКУ-ЕМ (опция) к электрическим завесам, водяными завесами и тепловентиляторами ПКУ-W1 (опция). **Кроме завес со встроенными платами РСВ-АС.**

Пульт коммутации и управления завесами с электрическим источником тепла (ПКУ-ЕМ) предназначен для управления с одного пульта IR03 изделиями одной и той же модели в количестве, превосходящем максимально допустимое, или изделиями разных моделей, а также для подключения концевого выключателя.

Пульт коммутации и управления завесами и тепловентиляторами с водяным источником тепла и завесами без источника тепла (ПКУ-W1) предназначен для управления с одного пульта HL10 изделиями одной и той же модели в количестве, превосходящем максимально допустимое для одного пульта управления, или разными моделями.

ПКУ-W1 предназначен для подключения дополнительных устройств:

- смесительного узла (регулирующий клапан, насос);
- концевого выключателя ворот и внешних термостатов T1 и T2;
- термостата защиты от замораживания;
- дистанционных устройств сигнализации угрозы замораживания теплообменных аппаратов изделий.

Дополнительные устройства могут быть подключены как каждое в отдельности, так и в любых сочетаниях.



Блок Е

Артикул	500038	
<b>Параметры питающей сети В/Гц</b>	<b>В/Гц</b>	<b>220/50</b>
Габаритные размеры (ДхШхВ) мм	200x135x175	
Масса	кг	1,3

## БЛОК ПОДКЛЮЧЕНИЯ КОНЦЕВОГО ВЫКЛЮЧАТЕЛЯ К ЗАВЕСАМ С ЭЛЕКТРИЧЕСКИМ ИСТОЧНИКОМ ТЕПЛА (БЛОК Е)

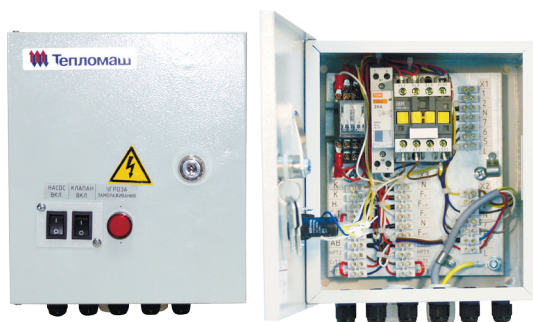
IP31

Блок подключения концевого выключателя ворот предназначен для подключения концевого выключателя и внешних термостатов T1 и T2 к завесам с электрическим источником тепла (Блок Е). Блок Е подключается к кабелю управления между изделием и выносным пультом управления. **Количество изделий одной и той же модели,**



подключаемых к одному Блоку Е, равно количеству изделий, подключаемых к одному пульту управления, и указано в таблицах технических характеристик. Подключение изделий разных моделей к одному Блоку Е недопустимо, за исключением завес

КЭВ-18,24,36П5050Е, КЭВ-24,36,48П5060Е, КЭВ-24,36,42П7010Е, КЭВ-36,48,60П7020Е. Эти завесы можно подключать к одному Блоку Е в любых сочетаниях, в количестве не более 10 шт.



Блок WA

Блок подключения концевого выключателя, смесительного узла и термостата защиты от замораживания (Блок WA) предназначен для подключения к завесам, тепловентиляторам и фанкойлам (далее изделия) с водяным источником тепла дополнительных устройств (**кроме завес со встроенными платами РСВ-АС**):

- смесительного узла (регулирующий клапан, насос);
- концевого выключателя ворот и внешних термостатов T1 и T2;
- термостата защиты от замораживания;
- дистанционных устройств сигнализации угрозы замораживания теплообменных аппаратов изделий.

Перечисленные устройства могут быть подключены как каждое в отдельности, так и в любых сочетаниях. Блок WA подключается к кабелю управления между изделием и выносным пультом управления. **Количество изделий одной модели, подключаемых к одному Блоку WA, равно количеству изделий, подключаемых к одному пульту управления, и указано в таблицах технических характеристик.** Подключение изделий разных моделей к одному Блоку WA недопустимо, за исключением завес КЭВ-140П5110W, КЭВ-200П5120W, КЭВ-125П5050W, КЭВ-175П5060W, КЭВ-5050A, КЭВ-5060A, КЭВ-170П7010W, КЭВ-230П7020W, КЭВ-П7010A, КЭВ-П7020A, КЭВ-220П8010W, КЭВ-П8010A, КЭВ-180Т5,6W3, КЭВ-

## БЛОК WA

### Блок подключения концевого выключателя, смесительного узла и термостата защиты от замораживания к завесам, тепловентиляторам с водяным источником тепла и фанкойлам и завесам без источника тепла

IP31

3Ф5,6W3. Эти изделия можно подключать к одному Блоку WA в любых сочетаниях в количестве не более 10 шт.

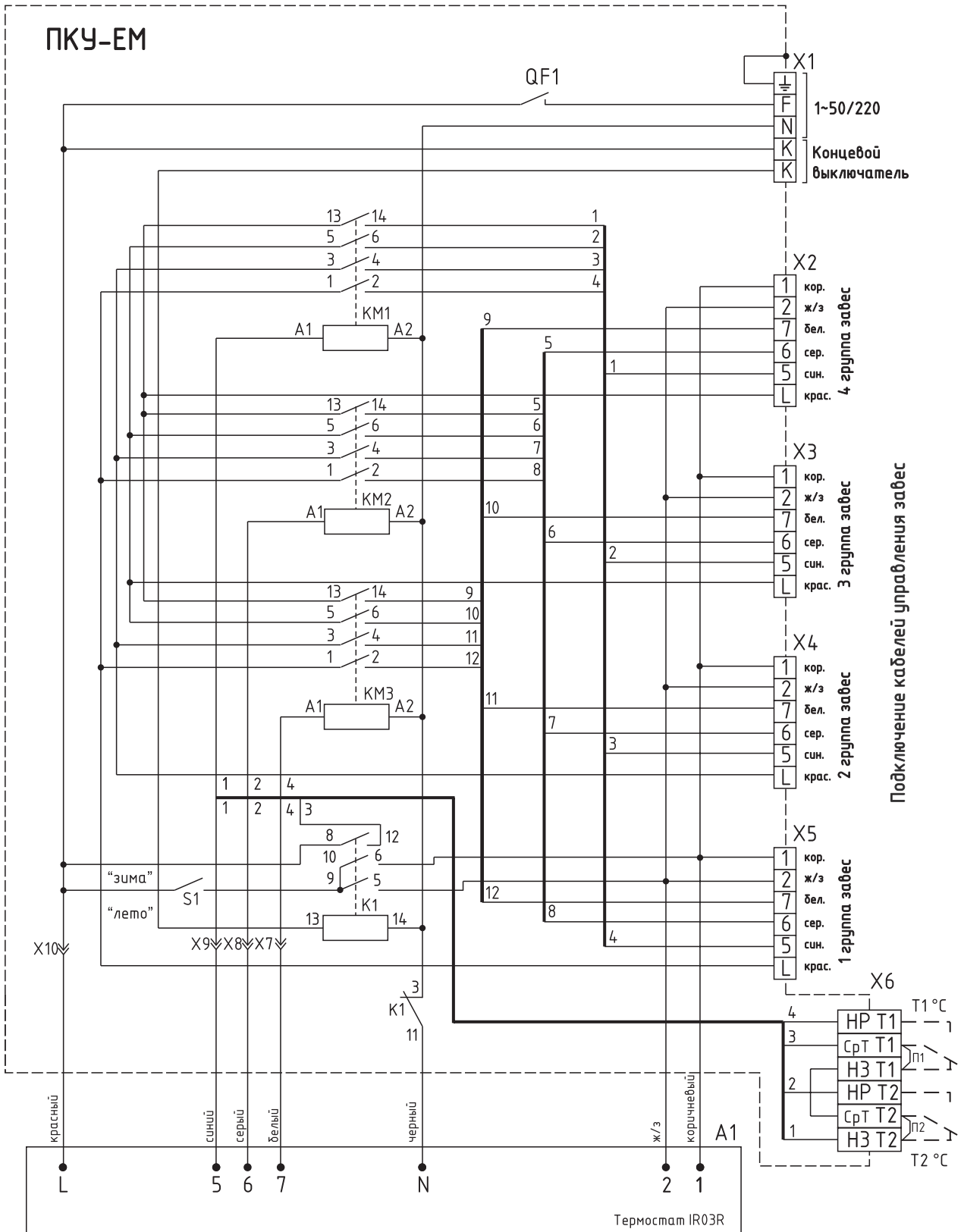
Блок WA предназначен также для подключения к завесам без источника тепла концевого выключателя и внешних термостатов. К пульту HL10 возможно подключение дополнительного оборудования без использования Блока WA в следующих случаях:

- узел терморегулирования при условии отсутствия в системе концевого выключателя и термостата защиты от замораживания;
- концевой выключатель при условии отсутствия в системе узла терморегулирования, термостата защиты от замораживания и внешних термостатов, T1 и T2;
- концевой выключатель при условии отсутствия в системе внешних термостатов T1 и T2 (для завес без источника тепла);
- насос с напряжением питания 220В 50Гц с током нагрузки не более 2А.

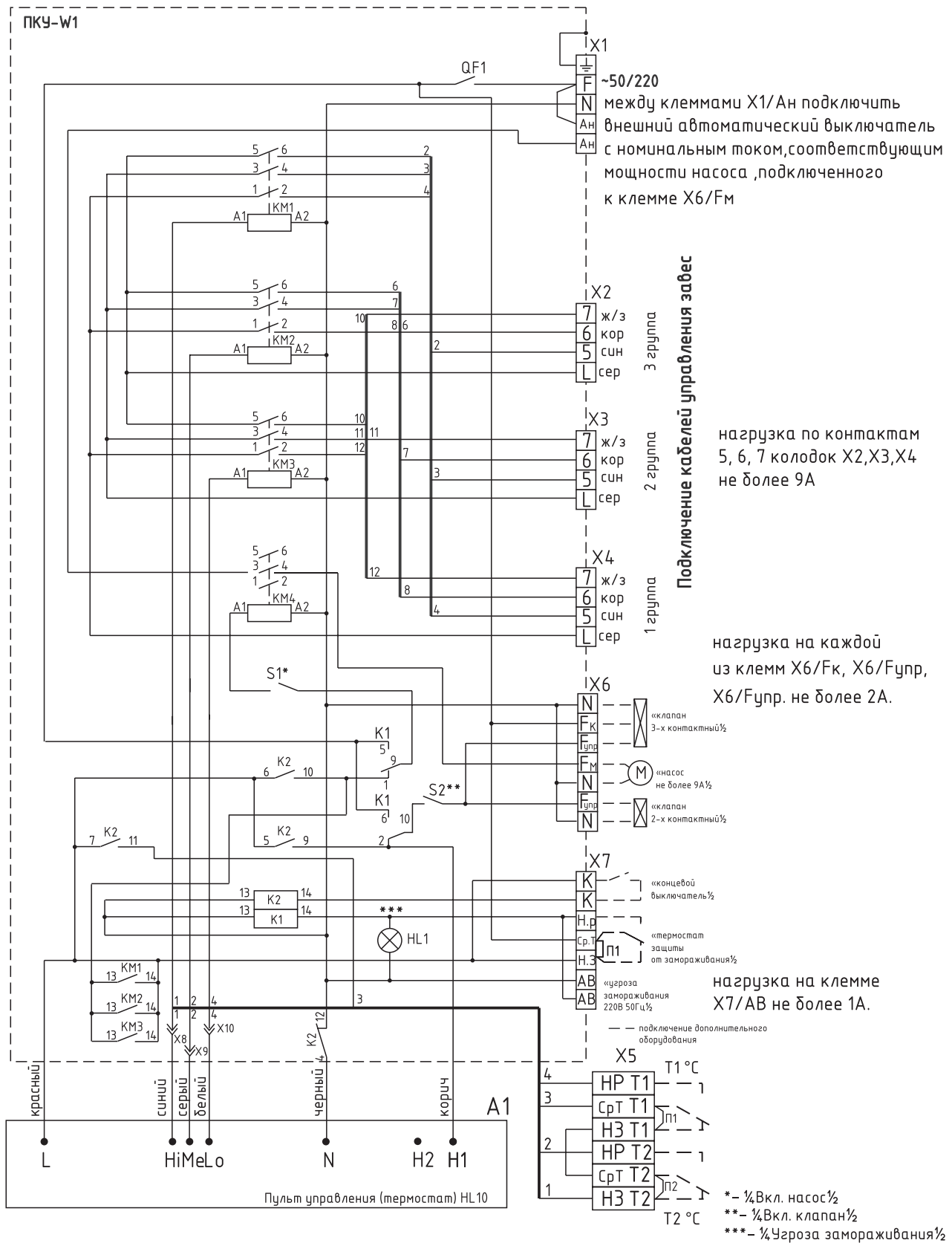
Схемы подключения в этих случаях показаны в паспорте на Модуль МП-WA.

Артикул	500056	
<b>Параметры питающей сети</b>	<b>В/Гц</b>	<b>220/50</b>
Габаритные размеры (ДхШхВ)	мм	200x135x175
Масса	кг	1,6

Электрическая схема пульта коммутации и управления ПКУ-ЕМ



Электрическая схема пульта коммутации и управления ПКУ-W1







## МОДУЛИ ПОДКЛЮЧЕНИЯ МП12-24Е МП36-48Е МП60Е

IP55

Модули подключения МП12-24Е, МП36-48Е и МП60Е (далее МП-Е) предназначены для подключения завес серии 400, 500 и 700 с электрическим источником тепла и степенью защиты IP54 к электрической сети и трансляции команд управления с пульта IR03L.

Модель модуля МП-Е подбирается в зависимости от тепловой мощности завесы по таблице.

При соединении модулей МП-Е шлейфом по схеме на рис. 1, к одному пульту IR03L можно подключать до 20 завес любой модели, из перечисленных в таблице в любых сочетаниях.

Пульт IR03L устанавливается вне помещения с капельной влагой и подключается самостоятельно кабелем 7x0,5мм<sup>2</sup> к модулю МП-Е завесы или к модулю МП-Е первой завесы группы. Электрическая схема модулей МП-Е показана на рис. 2.

Модуль МП-Е имеет степень защиты IP55 и устанавливается в непосредственной близости от завесы.

Модуль МП-Е обеспечивает:

- отключение ТЭНов при срабатывании аварийного термовыключателя завесы;
- отключение вентиляторов и ТЭНов при срабатывании термозащиты любого из двигателей завесы.

При выключении завесы кнопкой пульта IR03L вентиляторы продолжают работать в течении 75±15 секунд для снятия остаточного тепла ТЭНов. Для подключения концевого выключателя и внешних термостатов Т1 и Т2 используется Блок Е. Блок Е подключается между пультом IR03L и модулем МП-Е и имеет контакты для подключения концевого выключателя и внешних термостатов.

Для подключения концевого выключателя к группе завес управляемых одним пультом IR03L требуется один Блок Е.

### Технические характеристики

Артикул	500190	500058	500191
<b>Модель</b>	<b>МП12-24Е</b>	<b>МП36-48Е</b>	<b>МП60Е</b>
Параметры питающей сети, В/Гц	380/50		
Коммутируемая мощность, кВт	12-24	36-48	60
Габаритные размеры (ДхШхВ), мм	400x220x500		
Масса, кг	10,0	10,0	11,6
Количество завес подключаемых к одному модулю, шт	1		

\* размеры без учёта гермовводов.

### Модели завес, подключаемых к модулю

	МП12-24Е	МП36-48Е	МП60Е
Серия 400 IP54	КЭВ-12П4050Е КЭВ-18П4050Е КЭВ-12П4060Е КЭВ-24П4060Е	КЭВ-36П4060Е	-
Серия 500 IP54	КЭВ-18П5051Е КЭВ-24П5051Е КЭВ-24П5061Е	КЭВ-36П5051Е КЭВ-36П5061Е КЭВ-48П5061Е	-
Серия 700 IP54	КЭВ-24П7011Е	КЭВ-36П7011Е КЭВ-42П7011Е КЭВ-36П7021Е КЭВ-48П7021Е	КЭВ-60П7021Е

Рис. 1. Схема подключения группы от двух до двадцати влагозащищенных завес к одному пульту управления IR03L.

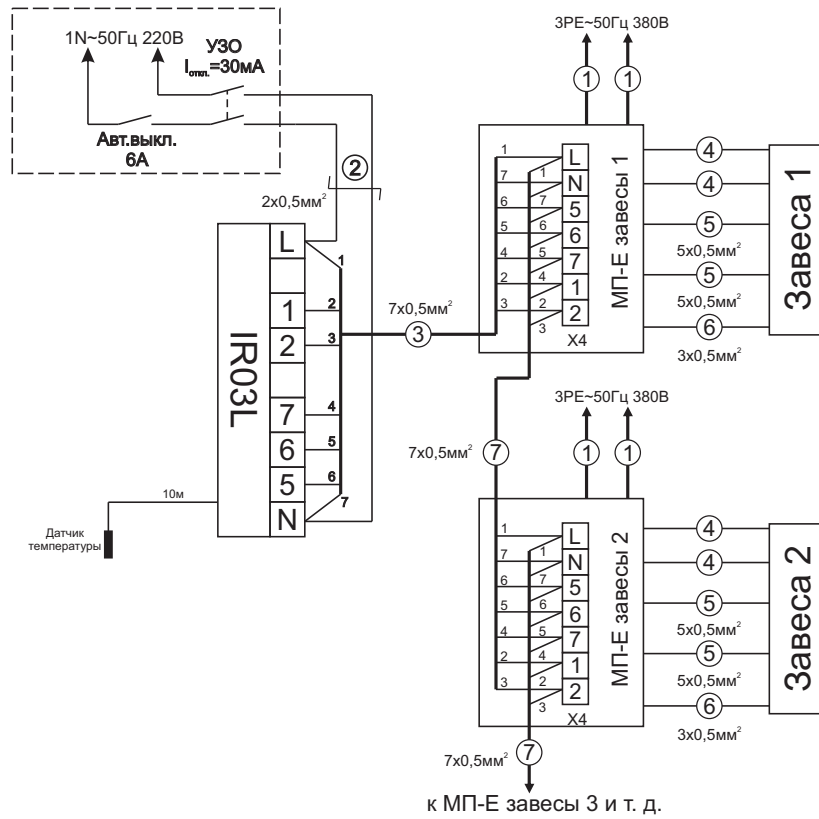
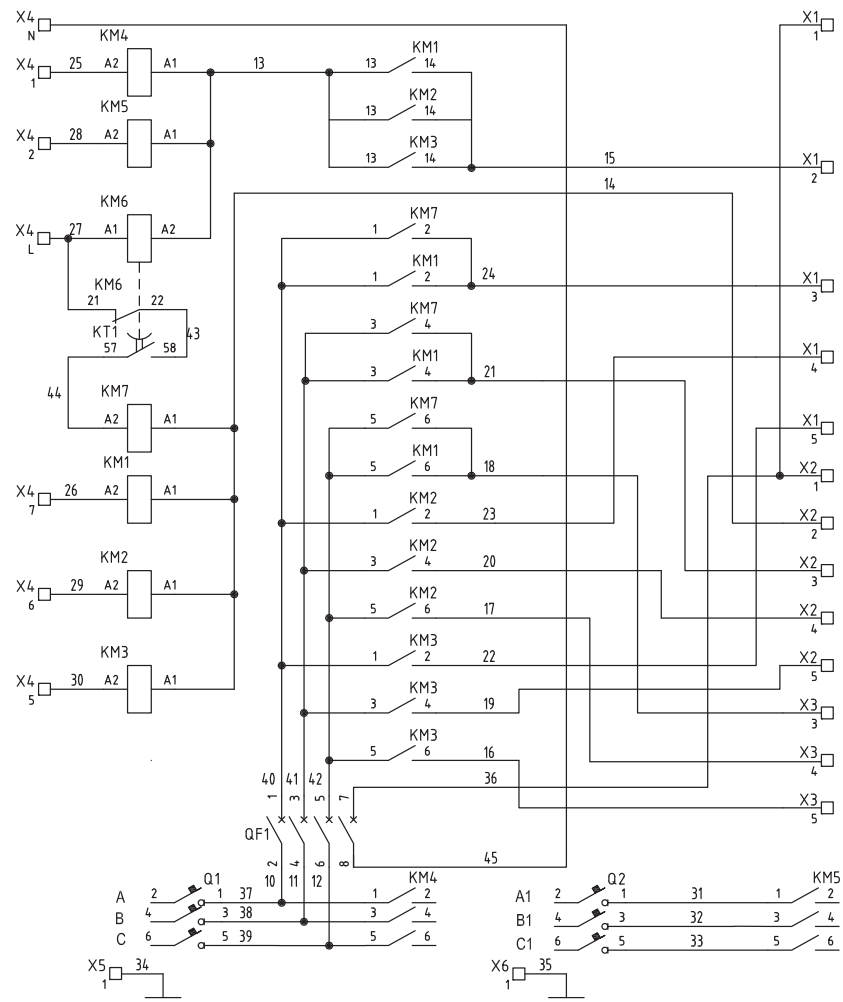


Рис. 2. Электрическая схема модулей МП-Е (МП12-24Е, МП36-48Е, МП60Е)

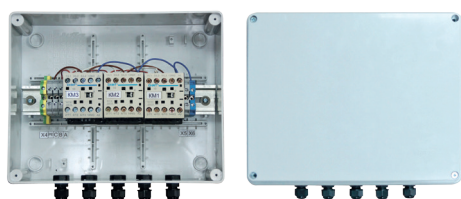




## МОДУЛЬ МП-WA БЛОК БКУ-WA6

**IP55**

Устройства подключения воздушно-тепловых завес с IP54 Серий 400, 500, 700 и 800 с водяным источником тепла и без источника тепла.


 Модуль МП-WA Артикул 500057

Параметры питающей сети	В/Гц	380/50
Габаритные размеры (ДхШхВ)	мм	240x90x195
Масса	кг	1,2

Подключение завес к электрической сети может быть осуществлено двумя способами:

### Способ 1.

Подключение через Модуль подключения МП-WA завес IP54 с водяным источником тепла и без источника тепла.

МП-WA имеет собственную степень защиты IP55 и устанавливается в непосредственной близости от завесы. Электрическая схема МП-WA приведена на рис.3. (Схема подключения одной завесы к электрической сети).

При соединении модулей МП-WA шлейфом к одному пульту HL10L можно подключить до 20 завес одной или разных моделей. Пульт устанавливается вне помещения с капельной влагой и подключается самостоятельно к модулю МП-WA. К пульту HL10L подключен датчик температуры на кабеле длиной 10 метров. Длина кабеля может быть увеличена. При этом каждая завеса подключается через свой модуль МП-WA. Схема подключения одной завесы представлена на рис.3, от 2-х до 20-ти завес на рис.4. Номера кабелей на схемах совпадают. Кабель ① каждого модуля МП-WA подключается к сети через свой автоматический выключатель и УЗО. При подключении пульта управления HL10L через Блок WA (опция) существует возможность подключать дополнительное оборудование: концевой выключатель и внешние термостаты T1 и T2, узел терморегулирования с клапаном и насосом, термостат защиты от замораживания теплообменника с индикацией угрозы замораживания.

Для подключения дополнительного оборудования к группе завес, управляемых одним пультом HL10L требуется один Блок WA. К пульту HL10L возможно подключение дополнительного оборудования без использования Блока WA в следующих случаях:


 Блок БКУ-WA6 Артикул 500189

Параметры питающей сети	В/Гц	380/50
Габаритные размеры (ДхШхВ)	мм	600x150x400
Масса	кг	18

- узел терморегулирования при условии отсутствия в системе концевой выключателя и термостата защиты от замораживания;
- концевой выключатель при условии отсутствия в системе узла терморегулирования, термостата защиты от замораживания и внешних термостатов, T1 и T2;
- концевой выключатель при условии отсутствия в системе внешних термостатов T1 и T2 (для завес без источника тепла);
- насос с напряжением питания 220В 50Гц с током нагрузки не более 2А.

Схемы подключения в этих случаях показаны в паспорте на модуль МП-WA.

### Способ 2.

Способ 2 целесообразно использовать при подключении от 4 до 6 завес.

Подключение через блок коммутации и управления БКУ-WA6 (далее БКУ). БКУ имеет собственную степень защиты IP55 и может быть установлен в помещении с капельной влагой в непосредственной близости от завес. К БКУ можно подключить до 6 завес одной или разных моделей.

БКУ размещается в металлическом корпусе настенного крепления и комплектуется пультом управления HL10L. Пульт устанавливается вне помещения с капельной влагой и подключается самостоятельно кабелем 7 x 0,5 мм<sup>2</sup>. К пульту HL10L подключен датчик температуры на кабеле длиной 10 метров. Длина кабеля может быть увеличена.

В БКУ установлены:

- элементы коммутации
- плата контроля фаз (ПКФ), которая обеспечивает:
  - а) правильность первоначального подключения завесы к электрической сети;

б) отключение завесы при пропадании фазы или перекосе фаз.

в) индикацию аварийного состояния.

Схема подключения завес к электрической сети через БКУ-WA6 представлена на рис. 5, схема БКУ-W6 – на рис. 6.

Существует возможность подключения к БКУ дополнительного оборудования – концевого выключателя ворот и внешних термостатов T1 и T2, узла терморегулирования с клапаном и насосом, термостата защиты от замораживания теплоносителя в теплообмен-

ном аппарате с возможностью подключения внешних индикаторных устройств угрозы замораживания.

Концевой выключатель, термостат защиты от замораживания, насос и клапан подключаются непосредственно к БКУ-WA6, без использования Блока WA, что является преимуществом этого способа. Недостатком способа является большая длина и число соединительных кабелей по сравнению с подключением способом 1 через модуль МП-WA.

Рис.3. Схема подключения одной брызгозащищенной завесы к электрической сети.

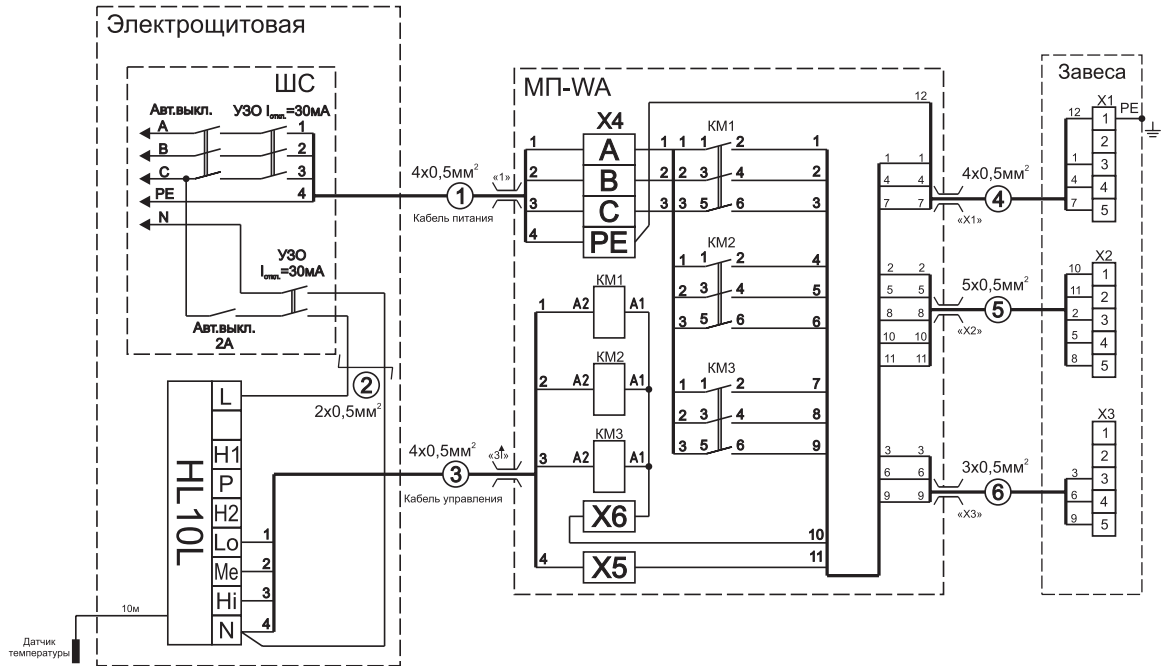


Рис.4. Схема подключения от двух до двадцати завес к электрической сети.

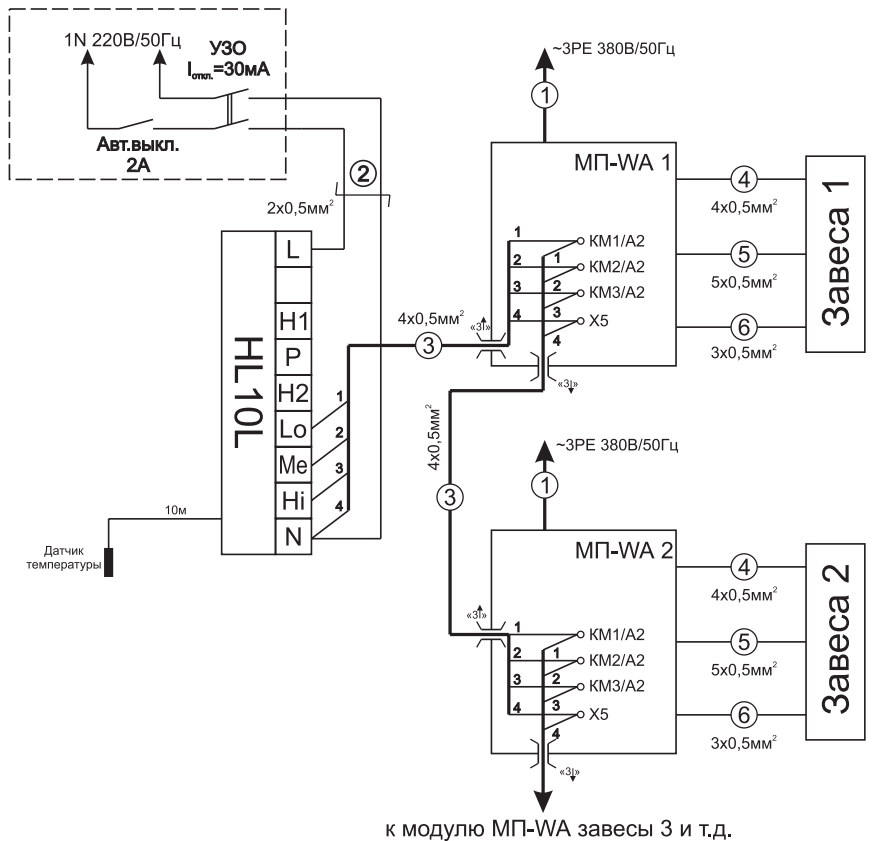
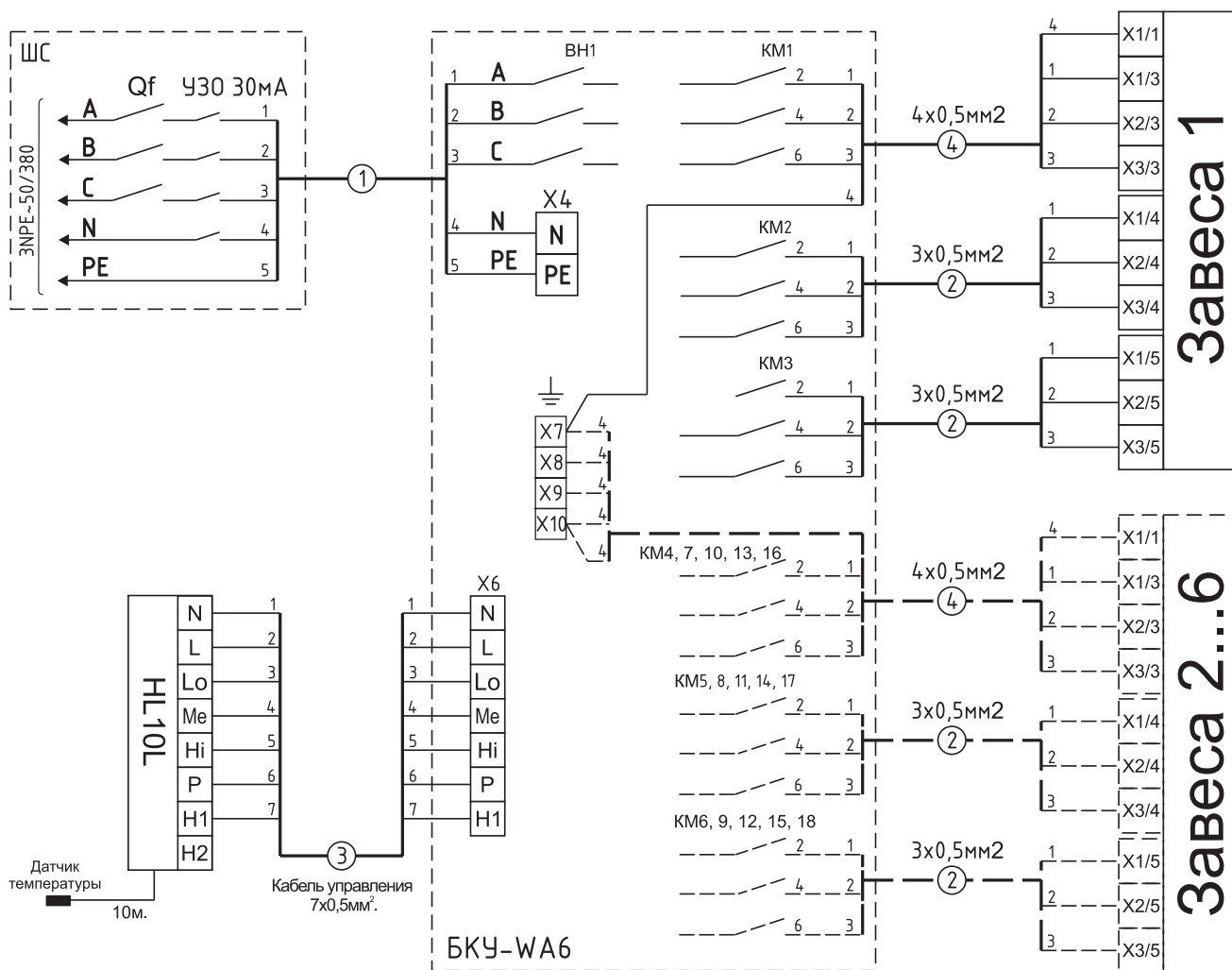
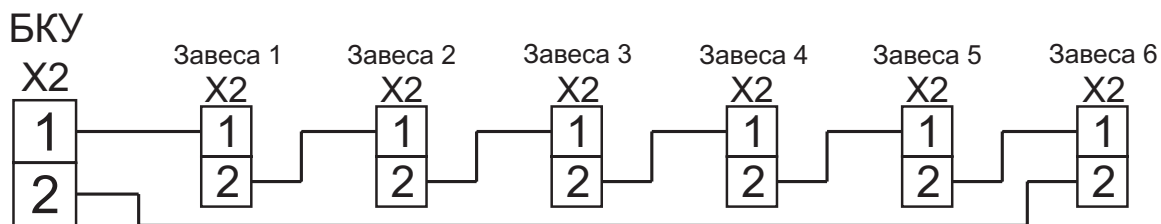


Рис. 5. Схема подключения завес к электрической сети через БКУ-WA6.

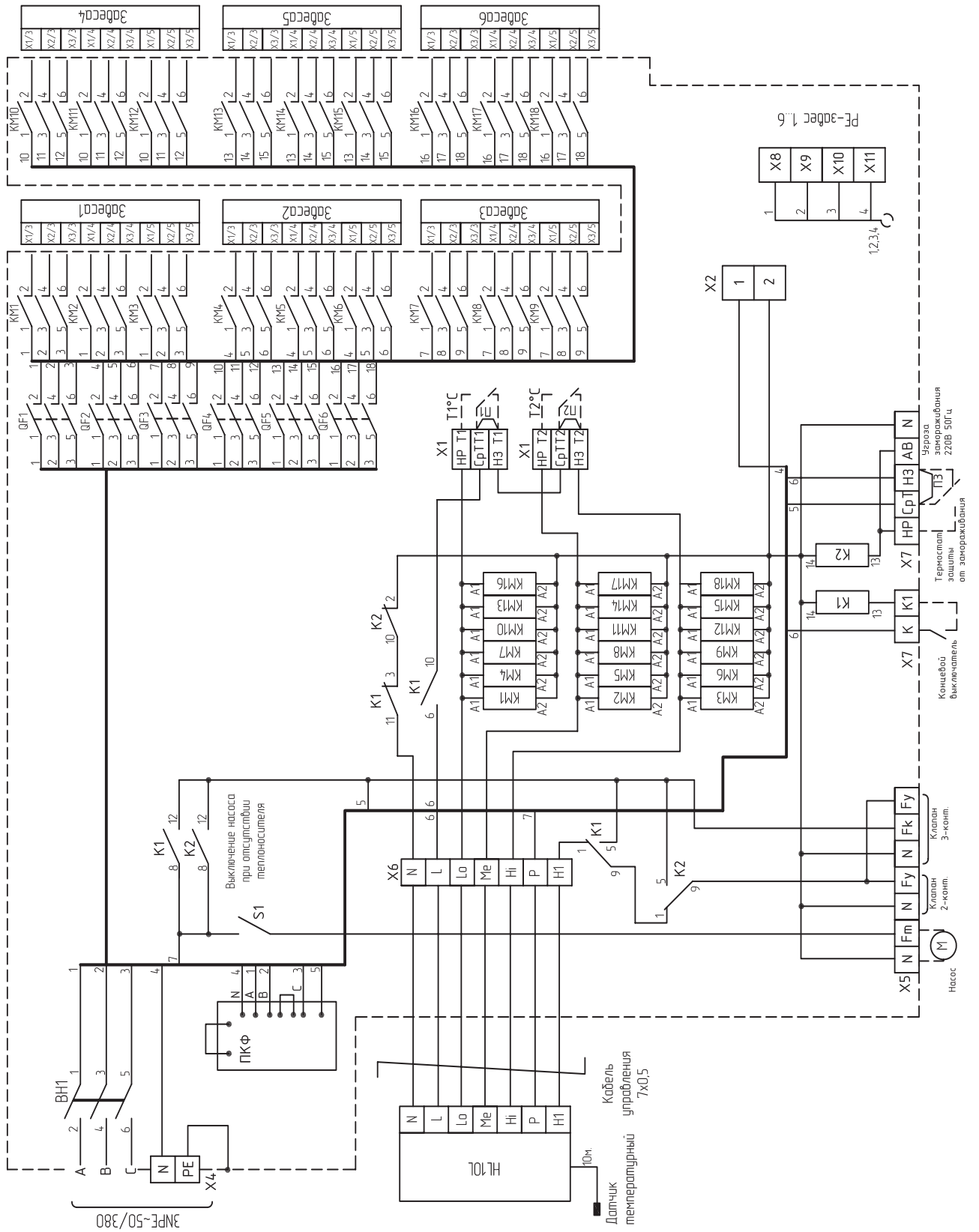


При подключении нескольких завес к одному БКУ цепи термозащиты двигателей завес должны быть соединены последовательно. Схема соединений для шести завес представлена на рисунке ниже.



При меньшем количестве завес контакт x 2/2 последней завесы соединяется с контактом x2/2 БКУ.

Рис. 6. Электрическая схема БКУ-WA6



## ДОПОЛНИТЕЛЬНОЕ ОБОРУДОВАНИЕ

### СМЕСИТЕЛЬНЫЕ УЗЛЫ (УЗЛЫ ТЕРМОРЕГУЛИРОВАНИЯ)

Узел терморегулирования предназначен для поддержания заданной температуры воздуха на выходе из жидкостного воздухонагревателя (охладителя) путем обеспечения циркуляции и регулирования температуры подаваемого теплоносителя. Применяются две схемы терморегулирования: качественная и количественная. В качественной схеме осуществляется изменение температуры (качества) теплоносителя при практически неизменном его расходе, в количественной схеме меняется только количество подаваемого теплоносителя.

**В качественной схеме терморегулирования (смешения)** обязательным элементом является циркуляционный насос (см. схему А). Принцип работы такого узла заключается в следующем: температура теплоносителя регулируется смешением жидкости, поступающей из сети, с отработанной, поступающей из теплообменника через обратный клапан. Соотношение этих расходов регулируется трехходовым клапаном с электроприводом в зависимости от температуры приточного воздуха на выходе из теплообменника. Качественная схема позволяет поддерживать температуру нагретого воздуха близко к постоянной заданной величине. Температура обратной воды также близка к требуемой. Циркуляционный насос обеспечивает постоянный расход и скорость движения теплоносителя по трубкам теплообменника. При правильном выборе всех элементов это обеспечивает удержание скорости воды в трубках на уровне не менее 0,2 м/с, чем исключается замерзание воды.

Установка насоса и трехходового клапана на обратном трубопроводе способствует их работе при пониженной температуре относительно максимально допустимой, что позволяет применять узлы в системах с перегретым теплоносителем.

Следует помнить, что в системах с достаточно большой разницей давления между прямой и обратной магистралью, насос практически не повышает расхода воды через систему. На расчетном режиме насос должен иметь расчетный расход через теплообменник (или группу теплообменников нескольких завес) и нулевое давление. В системах с малой разницей давлений между прямой и обратной магистралями (ориентировочно менее 40 кПа) насос будет способ-

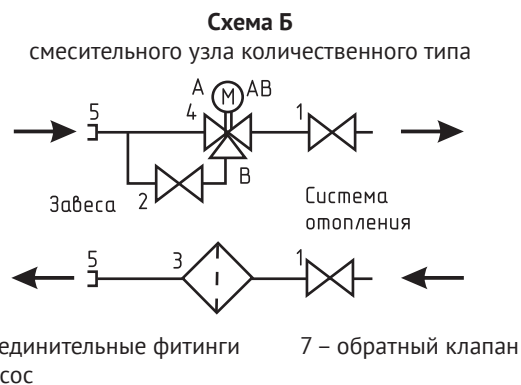
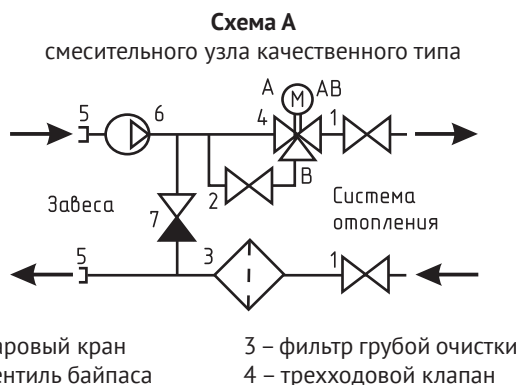
ствовать повышению расхода теплоносителя через теплообменник (группу теплообменников) и систему, доводя его до расчетного.

**В количественной схеме терморегулирования** насос отсутствует (см. схему Б). Трехходовой клапан по команде термостата просто открывает и перекрывает поток воды через теплообменник. При этом обратная вода, равно как и нагретый воздух имеют переменную температуру. Остывание воды в трубках при закрывшемся клапане может привести к замерзанию, особенно при боковой установке завес в сочетании с низкой температурой наружного воздуха. Для исключения этой опасности трехходовой клапан имеет специальный байпас, настроенный на постоянный проход воды даже при полностью закрытом клапане. Байпас регулируемый: при понижении наружной температуры гарантированный проток горячей воды может быть увеличен.

Основные рекомендации по узлам терморегулирования:

1. При кратковременном и нечастом открывании ворот (5-10 мин) установка узлов терморегулирования не обязательна.
2. При защитах смесительного типа (офисы, общественные здания), когда имеет место непрерывный и переменный поток людей через двери, установка узлов терморегулирования обязательна. Желательно иметь качественную схему регулирования (с насосом).
3. При частом открывании ворот промышленных зданий (шиберующая защита) с последующей компенсацией теплотерь работающими завесами целесообразна установка узлов.
4. В любой ситуации узлы качественного регулирования (с насосом) предпочтительны.

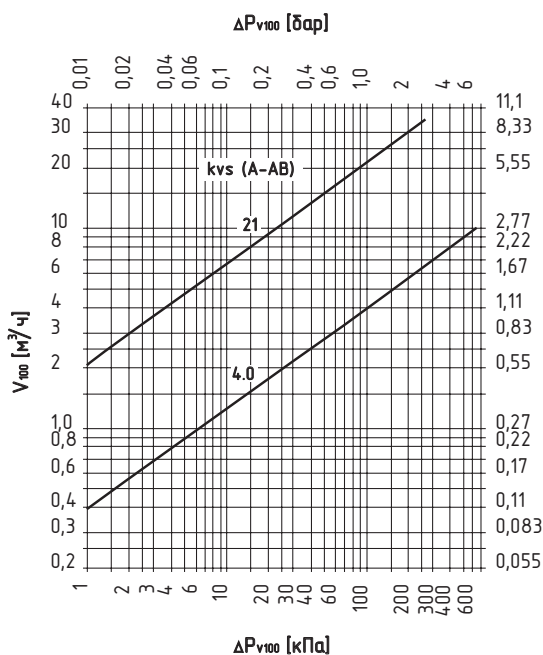
В каталоге приведены характеристики трех типовых узлов смешения УТ-КЭВ-4 (4Н), УТ-КЭВ-6,3 (6,3Н) и УТ-КЭВ-21 (21Н), которые охватывают практически все рациональные варианты организации защиты проемов выпускаемыми завесами. Смесительные узлы для завес Серии 800 такие же как для завес Серии 700, но поскольку на один воротный проем как правило устанавливается группа завес Серии 800, то для них необходимо разработать смесительный узел, который бы работал на всю группу завес.



**ТЕХНИЧЕСКИЕ ХАРАКТЕРИСТИКИ УЗЛОВ ТЕРМОРЕГУЛИРОВАНИЯ**

Артикул	Типоразмер узла	Диапазон расхода л/с (м³/ч)	Kvs м³/ч	Потребляемая клапаном мощность, Вт	Потребляемая насосом мощность в зависимости от частоты вращения, Вт			Присоединительные размеры
					1	2	3	
500168	УТ-КЭВ-4	0,1-2,8	4	6	-	-	-	¾"
500169	УТ-КЭВ-4Н	(0,4-10,0)			45	65	90	
500170	УТ-КЭВ-6,3	0,55-10	6,3	1	-	-	-	¾"
500171	УТ-КЭВ-6,3Н	(2,0-36,0)			45	65	90	
500166	УТ-КЭВ-21	0,55-10	21	1	-	-	-	1 ¼"
500167	УТ-КЭВ-21Н	(2,0-36,0)			140	210	265	

**ГИДРАВЛИЧЕСКИЕ ХАРАКТЕРИСТИКИ РЕГУЛИРУЮЩИХ КЛАПАНОВ**



Фактический KVS клапана в направлении А-ВВ:

- для смесительных узлов УТ-КЭВ-4, УТ-КЭВ-4Н – KVS 4;
- для смесительных узлов УТ-КЭВ-6,3; УТ-КЭВ-6,3Н- KVS 6,3; УТ-КЭВ-21; УТ-КЭВ-21Н – KVS 21.

Обозначения:

$\Delta P_{v100}$  – потеря давления при полностью открытом клапане

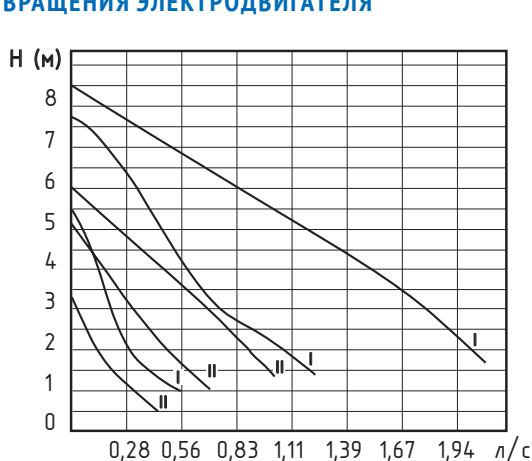
$V_{100}$  – номинальный расход теплоносителя при  $\Delta P_{v100}$

$K_{VS}$  – коэффициент пропускной способности (м³/ч), определяется по формуле:

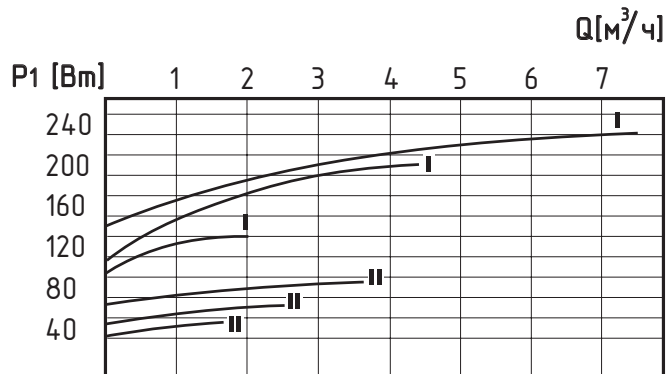
$$K_{VS} = \frac{V_{100}}{\sqrt{\frac{\Delta P_{v100}}{100}}}$$

где размерность  $V_{100}$  – м³/ч;  $\Delta P_{v100}$  и 100 – кПа

**ЗАВИСИМОСТЬ ГИДРОСТАТИЧЕСКОГО НАПОРА, МОЩНОСТИ НАСОСА ОТ РАСХОДА ВОДЫ ПРИ ТРЕХ ЧАСТОТАХ ВРАЩЕНИЯ ЭЛЕКТРОДВИГАТЕЛЯ**



I – для смесительного узла УТ-КЭВ-21Н;  
 II – для смесительных узлов УТ-КЭВ-4Н и УТ-КЭВ-6,3Н.

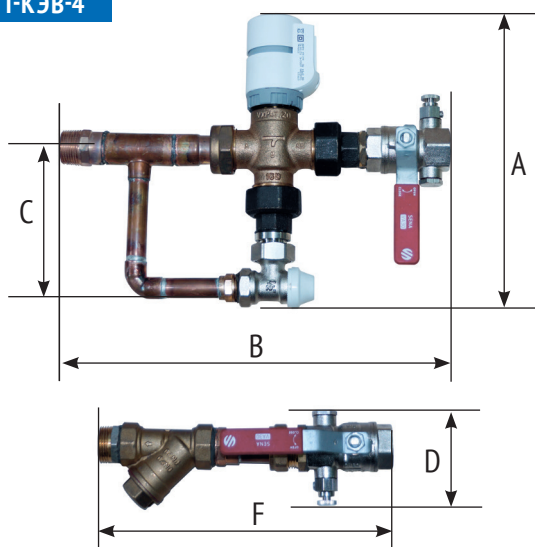


Расчетные потери давления в смесительных узлах без насоса.  
 $\Delta P_{уз4}=1,4 \Delta P$  клапана 4  
 $\Delta P_{уз6,3}=3,0 \Delta P$  клапана 6,3  
 $\Delta P_{уз21}=1,4 \Delta P$  клапана 21

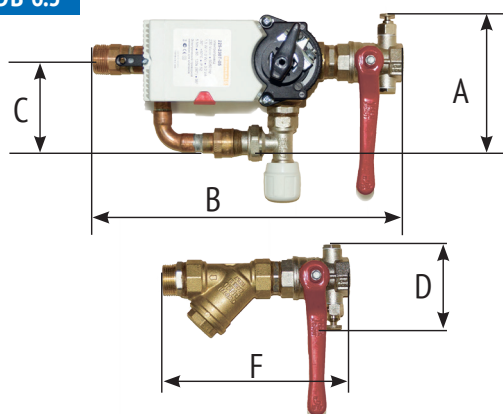


## СМЕСИТЕЛЬНЫЕ УЗЛЫ БЕЗ НАСОСА

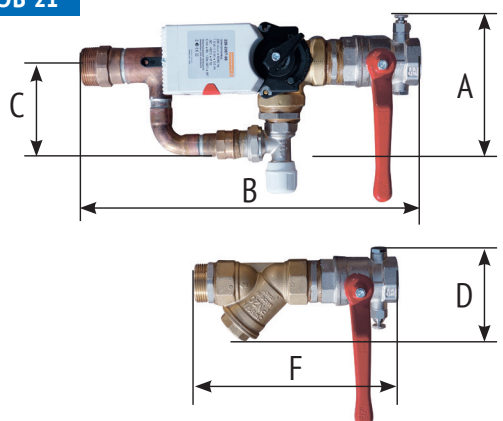
## УТ-КЭВ-4



## УТ-КЭВ-6.3



## УТ-КЭВ-21



Смесительный узел	Размеры, мм				
	A	B	C	D	F
УТ-КЭВ-4	210	310	100	90	220
УТ-КЭВ-6,3	140	310	100	90	155
УТ-КЭВ-21	190	360	85	90	216

## РЕКОМЕНДУЕМОЕ (МАКСИМАЛЬНОЕ) ЧИСЛО ЗАВЕС ДЛЯ ПОДКЛЮЧЕНИЯ К ОДНОМУ СМЕСИТЕЛЬНОМУ УЗЛУ ПРИ ОТСУТСТВИИ ПРОЕКТНОГО ГИДРАВЛИЧЕСКОГО РАСЧЕТА СИСТЕМЫ

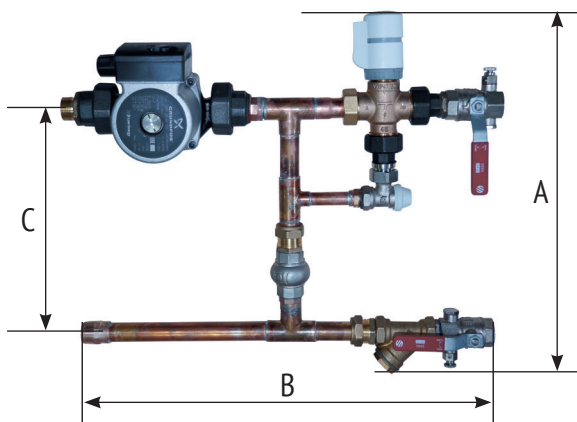
1. Количественное регулирование – смесительный узел без насоса, при разности давлений между прямой и обратной магистралью в месте установки завес:  $\Delta P \geq 40$  кПа.

Модель завесы	Диапазоны температур прямой и обратной воды, °С					
	105/70, 95/70, 80/60			150/70, 130/70, 60/40		
	Модель смесительного узла УТ-КЭВ					
	4	6,3	21	4	6,3	21
КЭВ-20П2111W	6	-	-	6	-	-
КЭВ-29П2121W	3	-	-	6	-	-
КЭВ-28П3131W	4	6	-	6	-	-
КЭВ-42П3111W	2	4	-	4	6	-
КЭВ-60П3141W	1	6	-	4*	6	-
КЭВ-28П3150W	4	6	-	6	-	-
КЭВ-60П3160W	1	6	-	4*	6	-
КЭВ-44П4131W	2	6	-	6	-	-
КЭВ-70П4141W	1	4	8	2	6	8
КЭВ-98П4121W	1	2	4	2*	6	6
КЭВ-75П4050W	1	4	8	2	6	8
КЭВ-100П4060W	1	2	4	2*	6	6
КЭВ-140П5110W	-	2	2	-	4	5*
КЭВ-200П5120W	-	1	2	-	2	4
КЭВ-130П5131W	-	2	2	-	4	5*
КЭВ-190П5141W	-	1	2	-	2	4
КЭВ-125П5050W	-	2	3	-	4	4
КЭВ-175П5060W	-	2	2	-	3*	4
КЭВ-125П5051W	-	2	3	-	4	4
КЭВ-175П5061W	-	2	2	-	3*	4
КЭВ-52П6140W	1	6	-	4*	6	-
КЭВ-60П6141W	1	4	-	2*	4	-
КЭВ-90П6142W	-	3	-	2*	3	-
КЭВ-115П6143W	-	3	-	2*	3	-
КЭВ-44П6160W	2	6	-	6	-	-
КЭВ-70П6161W	1	4	8	2	6	8
КЭВ-98П6162W	1	2	4	2*	6	6
КЭВ-50П6110W	2	3	-	3	5	-
КЭВ-110П6130W	-	3	-	2*	3	-
КЭВ-52П6140W	1	6	-	4*	6	-
КЭВ-110П6153W	-	3	-	2*	3	-
КЭВ-170П7010W	-	2	3	-	4	4
КЭВ-230П7020W	-	2	2	-	3*	4
КЭВ-170П7011W	-	2	3	-	4	4
КЭВ-230П7021W	-	2	2	-	3*	4

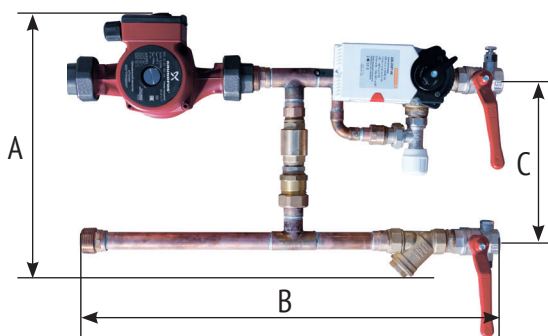
\* для диапазона температур 60/40 °С число завес на одну меньше

СМЕСИТЕЛЬНЫЕ УЗЛЫ С НАСОСОМ

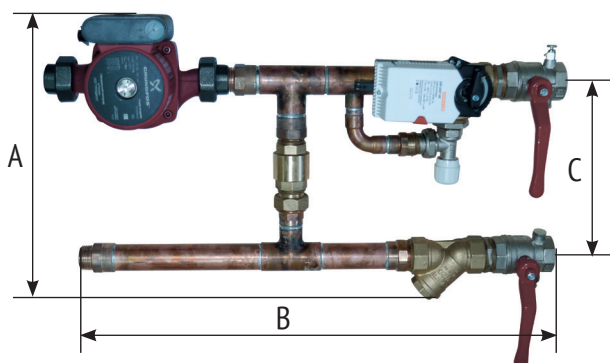
УТ-КЭВ-4Н



УТ-КЭВ-6.3Н



УТ-КЭВ-21Н



Смесительный узел	Размеры, мм		
	A	B	C
УТ-КЭВ-4Н	410	490	265
УТ-КЭВ-6,3Н	320	545	205
УТ-КЭВ-21Н	360	630	240

2. Качественное регулирование – смесительный узел с насосом, а также при разности давлений между прямой и обратной магистралью в месте установки завес:  $\Delta P < 40$  кПа.

Модель завесы	Диапазоны температур прямой и обратной воды, °C					
	105/70, 95/70, 80/60			150/70, 130/70, 60/40		
	Модель смесительного узла УТ-КЭВ					
	4Н	6,3Н	21Н	4Н	6,3Н	21Н
КЭВ-20П2111W	5	-	-	6	-	-
КЭВ-29П2121W	3	-	-	6	-	-
КЭВ-28П3131W	4	6	-	6	-	-
КЭВ-42П3111W	2	4	-	4	6	-
КЭВ-60П3141W	1	3	-	3*	4	-
КЭВ-28П3150W	4	6	-	6	-	-
КЭВ-60П3160W	1	3	-	3*	4	-
КЭВ-44П4131W	2	4	-	6	-	-
КЭВ-70П4141W	1	2	4	2	3*	5
КЭВ-98П4121W	1	1	3	2*	4*	6
КЭВ-75П4050W	1	2	4	2	3*	5
КЭВ-100П4060W	1	1	3	2*	4*	6
КЭВ-140П5110W	-	1	1	-	2	3
КЭВ-200П5120W	-	-	1	-	-	3
КЭВ-125П5050W	-	1	2	-	2	4
КЭВ-130П5131W	-	1	1	-	2	3
КЭВ-190П5141W	-	-	1	-	-	3
КЭВ-175П5060W	-	-	1	-	-	3
КЭВ-125П5051W	-	1	2	-	2	4
КЭВ-175П5061W	-	-	1	-	-	3
КЭВ-52П6140W	1	3	-	3*	4	-
КЭВ-60П6141W	1	2	-	2*	3	-
КЭВ-90П6142W	-	2	-	1*	2	-
КЭВ-115П6143W	-	2	-	-	2	-
КЭВ-44П6160W	2	4	-	6	-	-
КЭВ-70П6161W	1	2	4	2	3*	5
КЭВ-98П6162W	1	1	3	2*	4*	6
КЭВ-50П6111W	2	3	-	3	5	-
КЭВ-110П6131W	-	1	-	1*	2	-
КЭВ-110П6153W	-	1	-	1*	2	-
КЭВ-170П7010W	-	1	2	-	2	4
КЭВ-230П7020W	-	-	1	-	-	3
КЭВ-170П7011W	-	1	2	-	2	4
КЭВ-230П7021W	-	-	1	-	-	3

\* для диапазона температур 60/40 °C число завес на одну меньше

### РЕКОМЕНДУЕМОЕ (МАКСИМАЛЬНОЕ) ЧИСЛО ТЕПЛОВЕНТИЛЯТОРОВ И ФАНКОЙЛОВ ДЛЯ ПОДКЛЮЧЕНИЯ К ОДНОМУ СМЕСИТЕЛЬНОМУ УЗЛУ ПРИ ОТСУТСТВИИ ПРОЕКТНОГО РАСЧЕТА СИСТЕМЫ

В числителе даны рекомендации для случая, когда разность давлений воды в прямой и обратной магистрали на входе в смесительный узел не менее 40 кПа, в знаменателе – когда менее 40 кПа (для узлов с насосом). При разности давлений менее 40 кПа и для каждого конкретного случая размещения тех или иных изделий, отличающихся от принятых здесь, проектант обязан выполнить гидравлический расчет системы и определить необходимость установки смесительного узла с насосом или без насоса.

Модель тепловентилятора	Модель смесительного узла УТ-КЭВ	Диапазоны температур прямой и обратной воды, °С					
		150/70	130/70	105/70	95/70	80/60	60/40
КЭВ-25Т3W2	4/4Н	6/6	6/6	6/6	4/4	4/4	6/6
КЭВ-34Т3,5W2	4/4Н	6/6	6/6	4/4	3/3	3/3	6/6
КЭВ-36Т3W2	4/4Н	4/4	4/4	3/3	3/3	3/3	4/4
	6,3/6,3Н	6/6	6/6	6/6	6/6	6/6	6/6
КЭВ-49Т3,5W2	4/4Н	4/4	4/4	2/2	2/2	2/2	4/4
	6,3/6,3Н	6/6	6/6	6/6	6/3	6/3	6/6
КЭВ-56Т4W2	4/4Н	4/3	3/3	2/2	1/1	1/1	2/2
	6,3/6,3Н	6/4	6/4	6/4	4/2	4/2	6/4
КЭВ-86Т4W2	4/4Н	3/2	2/2	1/1	0/0	0/0	2/2
	6,3/6,3Н	6/4	6/4	4/2	3/2	3/2	6/4
КЭВ-106Т4,5W2	4/4Н	3/2	2/2	0/0	0/0	0/0	2/0
	6,3/6,3Н	6/4	6/4	4/2	3/2	3/2	6/4
	21/21Н	6/6	6/6	6/5	4/3	4/3	6/5
КЭВ-120Т5W2	4/4Н	3/2	2/1	0/0	0/0	0/0	2/1
	6,3/6,3Н	6/4	6/4	4/2	2/1	2/1	6/4
	21/21Н	6/4	6/4	4/3	2/1	2/1	4/3
КЭВ-30Т3W3	4/4Н	6/6	6/6	4/4	6/6	6/6	6/6
КЭВ-40Т3,5W3	4/4Н	4/4	4/4	2/2	2/2	2/2	4/4
	6,3/6,3Н	6/6	6/6	6/6	6/6	6/6	6/6
КЭВ-60Т3,5W3	4/4Н	3/2	2/2	2/2	1/1	1/1	2/2
	6,3/6,3Н	6/4	6/4	6/3	4/3	4/3	6/4
КЭВ-69Т4W3	4/4Н	3/2	2/2	1/1	1/1	1/1	2/2
	6,3/6,3Н	6/4	6/4	4/3	4/2	4/2	6/4
КЭВ-107Т4W3	4/4Н	2/1	2/1	0/0	0/0	0/0	2/1
	6,3/6,3Н	6/4	6/4	4/3	2/1	2/1	6/4
КЭВ-133Т4,5W3	21/21Н	6/5	6/5	4/3	3/2	3/2	4/3
	6,3/6,3Н	4/2	4/2	3/1	2/1	2/1	3/2
КЭВ-151Т5W3	21/21Н	6/4	6/4	4/3	3/2	3/2	4/3
	6,3/6,3Н	2/1	2/1	2/1	1/0	1/0	2/1
КЭВ-180Т5,6W3	21/21Н	4/2	4/2	4/2	2/1	2/1	4/2
	6,3/6,3Н	2/2	2/2	2/1	1/0	1/0	2/1
	21/21Н	4/4	4/2	3/2	2/1	2/1	4/2

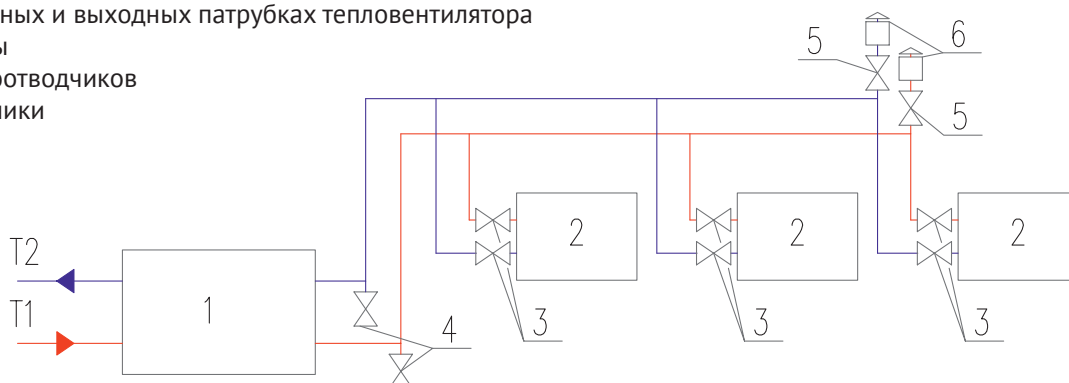
Модель промышленного фанкойла	Модель смесительного узла УТ-КЭВ	Число фанкойлов на один узел
КЭВ-2Ф3ПМ	4/4Н	5/4
КЭВ-3Ф3,5ПМ	4/4Н	4/4
	6,3/6,3Н	6/6
КЭВ-6Ф3ПМ	4/4Н	1/1
	6,3/6,3Н	6/3
КЭВ-7Ф3,5ПМ	4/4Н	1/1
	6,3/6,3Н	6/3
КЭВ-8Ф4ПМ	4/4Н	1/1
	6,3/6,3Н	2/1
КЭВ-13Ф4ПМ	21/21Н	4/3
	6,3/6,3Н	2/1
КЭВ-16Ф4,5ПМ	21/21Н	2/1
	6,3/6,3Н	2/1
КЭВ-18Ф5ПМ	21/21Н	2/0
	6,3/6,3Н	4/3
КЭВ-4Ф3ПМ	4/4Н	2/2
	6,3/6,3Н	6/4

Модель промышленного фанкойла	Модель смесительного узла УТ-КЭВ	Число фанкойлов на один узел
КЭВ-5Ф3,5ПМ	4/4Н	2/2
	6,3/6,3Н	5/3
КЭВ-7Ф3,5ПМ	4/4Н	1/1
	6,3/6,3Н	2/1
	21/21Н	4/3
КЭВ-11Ф4ПМ	4/4Н	1/1
	6,3/6,3Н	2/1
КЭВ-17Ф4ПМ	21/21Н	4/3
	6,3/6,3Н	2/1
КЭВ-21Ф4,5ПМ	21/21Н	2/1
	6,3/6,3Н	1/0
КЭВ-24Ф5ПМ	21/21Н	2/1
	6,3/6,3Н	1/0
КЭВ-28Ф5,6ПМ	21/21Н	2/0
	6,3/6,3Н	2/1

\*Расстояние друг от друга не более 6 м и скорости теплоносителя в коммутирующих трубах не более 1 м/с.

**РЕКОМЕНДУЕМАЯ СХЕМА ПОДКЛЮЧЕНИЯ НЕСКОЛЬКИХ ТЕПЛОВЕНТИЛЯТОРОВ С ВОДЯНЫМ ИСТОЧНИКОМ ТЕПЛА**

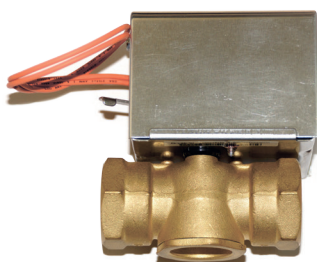
- 1 - смесительный узел
- 2 - тепловентиляторы
- 3 - краны на входных и выходных патрубках тепловентилятора
- 4 - сливные краны
- 5 - краны воздухоотводчиков
- 6 - воздухоотводчики



**ДВУХХОДОВОЙ КЛАПАН С СЕРВОПРИВОДОМ**

**TM-K-3/4-СП**  
 Артикул 500213

**TM-K-1-СП**  
 Артикул 500214



Двухходовой клапан с сервоприводом (опция) применяется в системах обогрева помещений на базе водяных тепловентиляторов TW и MW. Клапан работает под управлением пульта управления HL10 (в комплекте с тепловентилятором) и позволяет регулировать теплоотдачу тепловентилятора. Клапан устанавливается на обратном водяном трубопроводе и при достижении заданной температуры, термостат подает сигнал на сервопривод и клапан переходит в закрытое положение, тем самым прерывая движение теплоносителя через теплообменник, теплоотдача снижается и температура в помещении начинает падать, после чего термостат дает команду снова открыть клапан. Таким образом поддерживается заданная температура.



**ГИБКИЕ ПАТРУБКИ**

Для предотвращения повреждения коллекторов при подключении завес к тепловой сети необходимо использовать гибкую подводку. По заказу поставляются гибкие гофрированные патрубки из нержавеющей стали длиной 400, 500, 600 мм.

Условия применения гибких патрубков:

- давление до 16 атм;
- температура от +5 °С до +150 °С.

Артикул	500179	500180	500178	500177
L=400 мм, D (дюйм)	1/2"	3/4"	1"	1 1/4"

## РЕКОМЕНДАЦИИ ПО ПОДБОРУ ЗАВЕС

### ОБЩИЕ РЕКОМЕНДАЦИИ ПО ЗАЩИТЕ ПРОЕМА ЗАВЕСАМИ

Основным назначением тепловых завес является защита помещений от холодного воздуха, проникающего через открытые проемы.

Плотность холодного воздуха выше, чем теплого, следовательно, он тяжелее. Возникает так называемая «гравитационная» разность давлений между улицей и внутренностью здания. Давление в здании на уровне проема ниже, чем на улице. Наружный воздух затекает в открытый проем, выдавливая внутренний воздух из помещения. При этом теплый воздух может вытекать через верхнюю часть того же проема или через иные элементы (аэрационные окна, вентиляционные шахты, другие проемы, неплотности окон, форточки и т.п.).

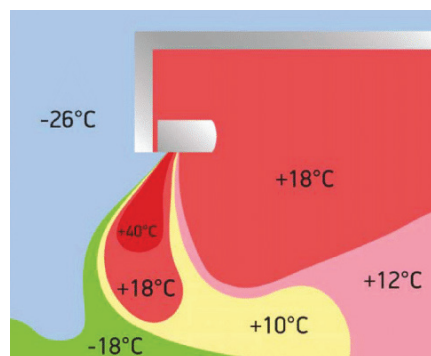
Аналогичная ситуация возникает в открытом проеме холодильной (или морозильной) камеры: холодный воздух вытекает из камеры по низу, а теплый врывается через верхнюю часть проема.

Струйная защита проемов бывает двух типов: смешительного и шиберующего.

Защита смешительного типа не создает противодействия врывающемуся холодному воздуху. Нагретые струи завес интенсивно перемешивают холодный поток, повышая температуру смеси до требуемой. Обычно завесы смешительного типа устанавливаются в тамбуре.

Защита шиберующего типа формирует струйное противодействие втеканию наружного холодного воздуха в проем. При этом струи завес должны быть направлены под углом к плоскости проема наружу. Соприкасаясь с массами холодного воздуха, струи завес создают эффект «отпихивания» этих масс, после чего струи разворачиваются и затекают обратно в проем. Таким образом, через открытый проем постоянно проходит поток воздуха с расходом, равным сумме расходов воздуха через завесу и частично эжектированного струями завесы, а также прорвавшегося снаружи. Подогревая воздух в завесе, можно добиться того, чтобы температура смеси, поступающей через проем в помещение, соответствовала нормативным требованиям.

Струя, направленная вертикально вниз из завесы, установленной горизонтально над проемом, искривляется под действием разности давлений и затекает внутрь помещения. Степень искривления, а значит, и количество врывающегося под струей холодного воздуха зависит, при прочих равных условиях, от скорости истечения из сопла завесы и от ширины сопла. Чем выше скорость и шире сопло, тем надежнее защита. Шиберующая защита верхней завесой эффективнее, когда струя направлена под углом к плоскости



Совмещенная аэродинамическая и тепловая защита

проема наружу. Если сопоставить энергозатраты на защиту ворот завесами, включая компенсационный подогрев втекающих в ворота масс воздуха, с теплопотерями через открытые ворота, то экономия энергии составит 66 – 70%.

Схема распределения потоков верхней завесы с источником тепла представлена на рисунке.

Струи двусторонней боковой шиберующей завесы также искривляются и затекают внутрь помещения. Струи боковых завес должны быть направлены под углом от 15° С до 45° С к плоскости проема.

Завесы производства «Тепломаш» могут использоваться как в смешительной, так и в шиберующей защите проемов.

**Завесы серий 100, 200, 300, 600 для смешительной защиты подбираются исходя из:**

- температуры наружного и внутреннего воздуха, скорости ветра;
- ширины и высоты проема, типа и количества дверей, наличия тамбура;
- высоты лестничной клетки (до крыши здания);
- частоты открывания дверей (числа людей, проходящих через двери в час);
- характеристик тепловой завесы (производительности по воздуху, тепловой мощности).

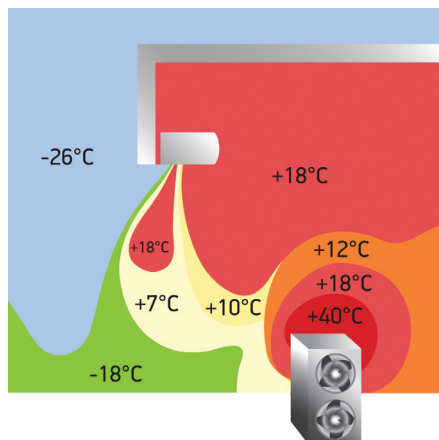
**Завесы серий 400, 500, 700 для шиберующей защиты подбираются исходя из:**

- температуры наружного воздуха и внутреннего воздуха, скорости ветра;
- размеров проема;
- наличия в помещении окон, аэрационных проемов;
- степени сбалансированности приточно-вытяжной вентиляции.

**Завесы 800, 900 и 1000-й серии для защиты самых больших проемов** (высотой 6-20 метров, ширина не ограничена – гаражи спецтехники, самолетные ангары) в самых суровых условиях подбираются аналогично. Однако акцент при этом делается на использование завес без источника тепла, что позволяет в



разы сократить капиталовложения и эксплуатационные затраты. А компенсационные нагреватели циркулирующих в помещении воздушных масс рекомендуются



Раздельная аэродинамическая и тепловая защита

ется устанавливать за пределами зоны струйной защиты. Схема распределения потоков для раздельной аэродинамической и тепловой защиты представлена на рисунке.

Установка на ворота завес шиберующего типа без воздухонагревателей и дополнительная установка вне зоны струйной защиты проема воздухонагревателей смешительного типа позволяет экономить до 30% тепловой энергии, необходимой для равноценной совмещенной защиты.

Завесы без источника тепла для холодильных и морозильных камер подбираются, исходя из:

- температур в камере и смежном помещении;
- размеров проема

Завесы устанавливаются с внешней стороны камеры (всасывание теплого воздуха из смежного с камерой помещения). При необходимости струя может быть направлена под углом 10-20° в сторону камеры.

Для защиты проемов в помещениях с присутствием в атмосфере капельной влаги следует использовать коррозионностойкие модели серий 400, 500, 700 и 800 со степенью защиты оболочки IP54.

Для защиты проемов в помещениях с категорией взрывопожароопасности В-1б и В-1а следует применять модели со степенью защиты оболочки IP54 при выполнении требований 7.3.63 ПУЭ.

- Требования к организации завес сформулированы в СНиП 41-01-2003 «Отопление, вентиляция и кондиционирование», раздел 7.7.

Расчетные параметры наружного воздуха принимаются по СНиП 23-01-99\* «Строительная климатология».

- Защита проемов от летающих насекомых в сочетании с защитой кондиционируемого помещения от летней жары – отдельная проектная задача.

**Рекомендации по подбору завес могут быть даны специалистами АО «НПО «Тепломаш».**

### Важная информация!

Ориентировочный выбор завес часто делают по «эффективной длине струи». Следует помнить, что эта характеристика масштабов действия завесы подходит только для «мягких» наружных условий: наружная температура не ниже 0 °С и скорость ветра около 1 м/с. Для более жестких условий «эффективная длина» становится короче в 1,5-2,5 раза.

**Изготовление и поставка завес 800, 900 и 1000 серии производится только после выдачи АО НПО «Тепломаш» проектных рекомендаций по защите проемов этими завесами или после согласования обоснований установки этих завес другими проектными организациями.**

## РЕКОМЕНДАЦИИ ПО ПОДКЛЮЧЕНИЮ ЗАВЕС К СИСТЕМЕ ОТОПЛЕНИЯ

Следует помнить, что непринятие мер по выпуску воздуха из воздухонагревателя может привести к образованию воздушных пробок с последующим замерзанием теплоносителя и разрывом труб.

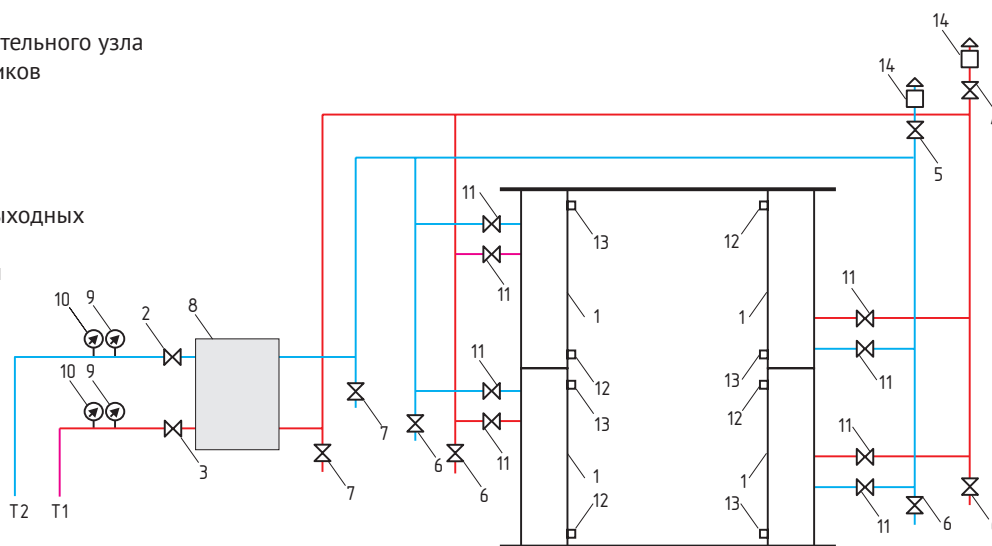
На рисунке вертикальная двусторонняя завеса 1 из четырех секций подключена к отопительной сети через смешительный узел 8.

Прямая (Т1) и обратная (Т2) магистрали имеют в верхних точках воздуховыпускные отводы с кранами

4 и 5, а в нижних точках сливные патрубки с кранами 6. В смешительном узле имеются шаровые краны 2 и 3. Для пуско-наладки завесы прямая и обратная магистрали сети должны быть оснащены манометрами 10 и термометрами 9. Краны 11 на входных и выходных патрубках воздухонагревателей предназначены для подключения к сети воздухонагревателей.

### Двусторонняя вертикальная установка завес

- 1 - тепловые завесы
- 2,3 - шаровые краны смесительного узла
- 4,5 - краны воздухоотводчиков
- 6,7 - сливные краны
- 8 - смесительный узел
- 9 - термометры
- 10 - манометры
- 11 - краны на входных и выходных патрубках завесы
- 12,13 - выпускные клапаны
- 14 - воздухоотводчики



Завесы оснащены воздухонагревателем, имеющим два выпускных клапана 12 и 13. Это допускает любую ориентацию воздухонагревателя по вертикали.

Порядок подключения:

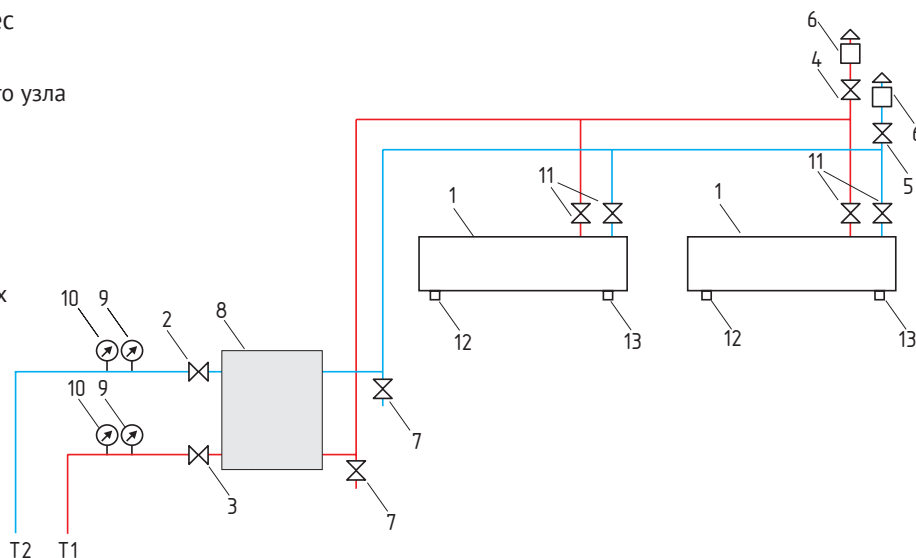
1. Температура в помещении должна быть выше 0°C.
2. Установить и закрепить завесу на кронштейнах возле проема.
3. Через гибкие патрубки и краны 11 присоединить входные и выходные патрубки завесы к сети.
4. Заполнить систему водой, открыв кран 3 (кран 2 закрыт), все краны 11, 5 и кран 7 на магистрали T2. После прекращения выхода воздуха через краны 7 и 5 их следует закрыть.
5. Закрыть краны 11. Вывернуть резьбовые заглушки клапанов 12 и 13 в верхних частях завес. Надеть на них резиновые трубки и поместить концы трубок в сосуды с водой. Открыть краны 11. После видимого выхода воздуха из трубок (прекращение выхода пузырьков воздуха) закрыть краны 11, установить резьбовые заглушки на место.
6. Открыть краны 11, 2, 4 и 5 для окончательного выпуска воздуха из системы. Закрыть краны 4 и 5.

При расположении кранов 6 не в самой нижней точке (на рисунке – слева) слив воды из воздухонагревателей осуществляется через клапаны 12.

После заполнения системы теплоносителем необходимо посредством кранов 4, 5 удалить воздух из системы и воздушно-тепловых завес.

### Горизонтальная установка завес

- 1 - тепловые завесы
- 2,3 - шаровые краны смесительного узла
- 4,5 - краны воздухоотводчиков
- 6 - воздухоотводчики
- 7 - сливные краны
- 8 - смесительный узел
- 9 - термометры
- 10 - манометры
- 11 - краны на входных и выходных патрубках завесы
- 12,13 - выпускные клапаны



Требуемый расход воды устанавливают балансировочным вентилем на прямой магистрали перед смесительным узлом (на схемах не показан). При аварийном отключении теплоснабжения на срок, опасный в плане разморозки воздухонагревателей, следует закрыть краны 2 и 3 и открыть все сливные краны 6 и 7, а также 12 и 13.



**ТИП АВТОМАТИЧЕСКИХ ВЫКЛЮЧАТЕЛЕЙ И СЕЧЕНИЯ ПРОВОДОВ ПОДВОДЯЩИХ МЕДНЫХ КАБЕЛЕЙ С МНОГОПРОВОЛОЧНЫМИ ЖИЛАМИ (ДЛЯ ЗАВЕС)\***

Модель тепловой завесы	КЭВ-2П	КЭВ-2,5П	КЭВ-3П	КЭВ-4П	КЭВ-5П	КЭВ-6П22... КЭВ-6П32... кроме 6П2221(1,2)Е
Автоматический выключатель	220В	220В	220В	220В/380В	220В/380В	220В/380В
	13А	16А	20А	25А/8А	32А/10А	40/13
Медный кабель (трехфазный)	-	-	-	5х1,5	5х1,5	5х1,5
Медный кабель (однофазный)	3х1,5	3х1,5	3х2,5	3х4,0	3х4,0	3х6,0

Модель тепловой завесы	КЭВ-6П20... КЭВ-6П30...	КЭВ-6П2221(2,3)Е КЭВ-6П1261(2)Е	КЭВ-8П1061(2)Е	КЭВ-9П	КЭВ-10П1061(2)Е	КЭВ-11П
Автоматический выключатель	380В	220В/380В	380В	380В	380В	380В
	13А	40А/20А	25А	20А	32А	25А
Медный кабель (трехфазный)	5х1,5	5х1,5	5х4	5х2,5	5х4	5х4,0
Медный кабель (однофазный)	-	3х6,0	-	-	-	-

Модель тепловой завесы	КЭВ-12П кроме КЭВ-12П3031(2,3)Е	КЭВ-12П3031(2,3)Е	КЭВ-15П	КЭВ-18П с одним вводом	КЭВ-18П с двумя вводами	КЭВ-24П с одним вводом	КЭВ-24П с двумя вводами	КЭВ-36П6042Е КЭВ-36П6043Е
Автоматический выключатель	380В	380В	380В	380В	380В	380В	380В	380В
	25А	40А	32А	40А	2х20А	50А	2х25А	63А
Медный кабель (трехфазный)	5х4,0	5х6,0	5х4,0	5х6,0	5х2,5+4х2,5	5х10	5х4,0+4х4,0	5х16

Модель тепловой завесы	КЭВ-42П КЭВ-36П (кроме КЭВ-36П6042Е, КЭВ-36П6043Е)	КЭВ-45П КЭВ-48П (кроме КЭВ-48П6043Е)	КЭВ-48П6043Е	КЭВ-60П КЭВ-54П
Автоматический выключатель	380В	380В	380В	380В
	2х40А	2х50А	80А	2х63А
Медный кабель (трехфазный)	5х6,0 + 4х6,0	5х10,0 + 4х10,0	5х25,0	5х16,0 + 4х16,0

**ТИП АВТОМАТИЧЕСКИХ ВЫКЛЮЧАТЕЛЕЙ И СЕЧЕНИЯ ПОДВОДЯЩИХ МЕДНЫХ КАБЕЛЕЙ (ДЛЯ ТЕПЛОВЕНТИЛЯТОРОВ)**

Модель тепловентилятора	КЭВ-2С31Е	КЭВ-3С31Е	КЭВ-2С41Е	КЭВ-2С51Е	КЭВ-3С41Е	КЭВ-4С41Е	КЭВ-6С41Е
Автоматический выключатель	220В	220В	220В	220В	220В	220В	220В
	13А	20А	13А	13А	20А	25А	32А
Медный кабель (однофазный)	3х1,5	3х1,5	3х1,5	3х1,5	3х2,5	3х4,0	3х6,0

Модель тепловентилятора	КЭВ-4С40Е	КЭВ-6С40Е	КЭВ-9С40Е	КЭВ-12С40Е	КЭВ-15С40Е	КЭВ-18С40Е
Автоматический выключатель	380В	380В	380В	380В	380В	380В
	8А	13А	20А	25А	32А	40А
Медный кабель (трехфазный)	5х1,5	5х1,5	5х2,5	5х4,0	5х4,0	5х6,0

**ТИП АВТОМАТИЧЕСКИХ ВЫКЛЮЧАТЕЛЕЙ И СЕЧЕНИЯ ПОДВОДЯЩИХ МЕДНЫХ КАБЕЛЕЙ**

Модель тепловентилятора	КЭВ-20Т20Е	КЭВ-25Т20Е	КЭВ-30Т20Е	КЭВ-35Т20Е	КЭВ-50Т20Е	КЭВ-60Т20Е	КЭВ-75Т20Е	КЭВ-90Т20Е	КЭВ-100Т20Е
Автоматический выключатель	380В	380В	380В	380В	380В	380В	380В	380В	380В
	40А	63А	50А	63А	1х50А+ 2х25А	2х50А+ 1х25А	3х50А	3х50А+ 1х25А	4х50А
Медный кабель (трехфазный)	5х6,0	5х16,0	5х16,0	5х16,0	X1 (5х10,0) X2 (4х4,0) X3 (4х4,0)	X1 (5х10,0) X2 (4х10,0) X3 (4х4,0)	X1 (5х10,0) X2 (4х10,0) X3 (4х10,0) X3 (4х10,0)	X1 (5х10,0) X2 (4х10,0) X3 (4х10,0) X4 (4х10,0)	X1 (5х10,0) X2 (4х10,0) X3 (4х10,0) X4 (4х10,0)

\* Подробные сведения о количестве и сечениях кабелей подключения см. в паспорте.

## МАРКИРОВКА ЗАВЕС

**КЭВ - 12 П 4 0 5 0 Е**

- Источник тепла:  
**Е** - электрические нагревательные элементы (ТЭНы)  
**W** - водяной воздухонагреватель (теплообменник)  
**G** - газовый воздухонагреватель  
**A** - без источника тепла
- Номер модели (**00...99**)
- Напряжение питания:  
**0** - 380В; **1** - 220В; **2** - 220В/380В;  
**3** - 380В сеть с изолированной нейтралью
- Номер серии (**1,2,3...10**)
- Функциональное назначение:  
**П** - воздушно-тепловая завеса
- Для исполнения **Е**:  
 Установленная электрическая (тепловая) мощность нагревательных элементов, кВт (**0...99**)
- Для исполнения **W**:  
 Условная тепловая мощность при температуре подаваемой воды 150°C ее охлаждении до 130°C и температуре окружающего воздуха 15°C, кВт (**00...999**)
- Для исполнения **G**:  
 Номинальная мощность газового нагревателя, кВт (**00...999**)
- Для исполнения **A**:  
**Отсутствует**
- Аббревиатура, означающая, что изделие выпущено «НПО «Тепломаш»

**По вопросам продаж и поддержки обращайтесь:**

Архангельск (8182)63-90-72  
 Астана +7(7172)727-132  
 Астрахань (8512)99-46-04  
 Барнаул (3852)73-04-60  
 Белгород (4722)40-23-64  
 Брянск (4832)59-03-52  
 Владивосток (423)249-28-31  
 Волгоград (844)278-03-48  
 Вологда (8172)26-41-59  
 Воронеж (473)204-51-73  
 Екатеринбург (343)384-55-89  
 Иваново (4932)77-34-06  
 Ижевск (3412)26-03-58  
 Иркутск (395) 279-98-46

Казань (843)206-01-48  
 Калининград (4012)72-03-81  
 Калуга (4842)92-23-67  
 Кемерово (3842)65-04-62  
 Киров (8332)68-02-04  
 Краснодар (861)203-40-90  
 Красноярск (391)204-63-61  
 Курск (4712)77-13-04  
 Липецк (4742)52-20-81  
 Магнитогорск (3519)55-03-13  
 Москва (495)268-04-70  
 Мурманск (8152)59-64-93  
 Набережные Челны (8552)20-53-41  
 Нижний Новгород (831)429-08-12

Новокузнецк (3843)20-46-81  
 Новосибирск (383)227-86-73  
 Омск (3812)21-46-40  
 Орел (4862)44-53-42  
 Оренбург (3532)37-68-04  
 Пенза (8412)22-31-16  
 Пермь (342)205-81-47  
 Ростов-на-Дону (863)308-18-15  
 Рязань (4912)46-61-64  
 Самара (846)206-03-16  
 Санкт-Петербург (812)309-46-40  
 Саратов (845)249-38-78  
 Севастополь (8692)22-31-93  
 Симферополь (3652)67-13-56

Смоленск (4812)29-41-54  
 Сочи (862)225-72-31  
 Ставрополь (8652)20-65-13  
 Сургут (3462)77-98-35  
 Тверь (4822)63-31-35  
 Томск (3822)98-41-53  
 Тула (4872)74-02-29  
 Тюмень (3452)66-21-18  
 Ульяновск (8422)24-23-59  
 Уфа (347)229-48-12  
 Хабаровск (4212)92-98-04  
 Челябинск (351)202-03-61  
 Череповец (8202)49-02-64  
 Ярославль (4852)69-52-93

Киргизия (996)312-96-26-47

Казахстан (772)734-952-31

Таджикистан (992)427-82-92-69

 Эл. почта [thm@nt-rt.ru](mailto:thm@nt-rt.ru) || Сайт: <http://teplomash.nt-rt.ru>