

ВОЗДУШНО-ТЕПЛОВЫЕ ЗАВЕСЫ

С ЭЛЕКТРИЧЕСКИМ ИСТОЧНИКОМ ТЕПЛА

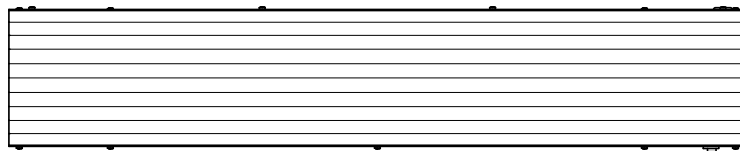
РУКОВОДСТВО ПО ЭКСПЛУАТАЦИИ И МОНТАЖУ ТЕХНИЧЕСКИЙ ПАСПОРТ

Серия 100 Оптима

Микро

КЭВ-1,5П1122Е

КЭВ-2П1122Е



По вопросам продаж и поддержки обращайтесь:

Архангельск (8182)63-90-72
Астана +7(7172)727-132
Астрахань (8512)99-46-04
Барнаул (3852)73-04-60
Белгород (4722)40-23-64
Брянск (4832)59-03-52
Владивосток (423)249-28-31
Волгоград (844)278-03-48
Вологда (8172)26-41-59
Воронеж (473)204-51-73
Екатеринбург (343)384-55-89
Иваново (4932)77-34-06
Ижевск (3412)26-03-58
Иркутск (395) 279-98-46

Казань (843)206-01-48
Калининград (4012)72-03-81
Калуга (4842)92-23-67
Кемерово (3842)65-04-62
Киров (8332)68-02-04
Краснодар (861)203-40-90
Красноярск (391)204-63-61
Курск (4712)77-13-04
Липецк (4742)52-20-81
Магнитогорск (3519)55-03-13
Москва (495)268-04-70
Мурманск (8152)59-64-93
Набережные Челны (8552)20-53-41
Нижний Новгород (831)429-08-12

Новокузнецк (3843)20-46-81
Новосибирск (383)227-86-73
Омск (3812)21-46-40
Орел (4862)44-53-42
Оренбург (3532)37-68-04
Пенза (8412)22-31-16
Пермь (342)205-81-47
Ростов-на-Дону (863)308-18-15
Рязань (4912)46-61-64
Самара (846)206-03-16
Санкт-Петербург (812)309-46-40
Саратов (845)249-38-78
Севастополь (8692)22-31-93
Симферополь (3652)67-13-56

Смоленск (4812)29-41-54
Сочи (862)225-72-31
Ставрополь (8652)20-65-13
Сургут (3462)77-98-35
Тверь (4822)63-31-35
Томск (3822)98-41-53
Тула (4872)74-02-29
Тюмень (3452)66-21-18
Ульяновск (8422)24-23-59
Уфа (347)229-48-12
Хабаровск (4212)92-98-04
Челябинск (351)202-03-61
Череповец (8202)49-02-64
Ярославль (4852)69-52-93

МЕРЫ БЕЗОПАСНОСТИ

Внимательно прочитайте меры безопасности перед установкой и подключением изделия. После завершения монтажа во время пусконаладочной операции убедитесь, что изделие работает должным образом. Проинструктируйте обслуживающий персонал о безопасной эксплуатации и храните настоящее руководство в течении всего срока службы завесы.

Условные обозначения:

ОПАСНО








Указывает на опасную ситуацию, которая, если её не избежать, приведет к смерти или серьезным травмам.

ПРЕДУПРЕЖДЕНИЕ

Указывает на потенциально опасную ситуацию, которая, если её не избежать, приведет к смерти или серьезным травмам.

ВНИМАНИЕ

Указывает на потенциально опасную ситуацию, которая, если её не избежать, приведет к незначительным или умеренным травмам.

	Запрещено		Следуйте указаниям инструкции
	Проверьте заземление		
	Не подвергайте воздействию влаги		Примечание
	Не прикасайтесь		Совет



Работы по монтажу, обслуживанию и подключению должны проводиться квалифицированным(-и) специалистом(-ами) в соответствии с установленными правилами и стандартами утвержденными на территории стран-участников Таможенного Союза. Хотя Ваше устройство разработано и изготовлено с учетом требований безопасности и сертифицировано согласно Техническим Регламентом Таможенного Союза, несоблюдение техники безопасности может привести к травмам.

ОПАСНО



- Источником питания завес служит электрическая сеть переменного тока с однофазным номинальным напряжением ~220 (230) В или трехфазным ~380 (400) В, в зависимости от серии и модели. Поражение электрическим током от такой сети может привести к телесным повреждениям или смерти. Необходимо обесточить завесу (отключить от питания на силовом щите потребителя) перед монтажом/демонтажом, подключением к электросети, техническим обслуживанием, ремонтом.
- Внутри завес, в качестве нагревательного элемента, могут быть установлены как трубчатые электронагревательные элементы (ТЭНы), так и проволочные спиралевидные нагреватели.
- Не закрывайте и не блокируйте воздухозаборное или воздуховыпускное окна, так как это может привести к перегреву внутренних компонентов изделия и, как следствие, увеличить риск возгорания.
- В любом электроприборе или оборудовании существует риск возникновения внутренних искр. Не устанавливайте завесу вблизи находящихся в воздухе летучих веществ или легко воспламеняющихся соединений, в связи с риском возникновения пожара или взрыва.
- Не вставляйте и не допускайте попадания инородных предметов в воздухозаборное или воздуховыпускное окна завесы, так как это может привести к поражению электрическим током, возгоранию или повреждению изделия.
- Запрещается эксплуатация изделия при отсутствии или неисправности термовыключателей аварийного отключения нагревателей, предусмотренных конструкцией.



- Завеса должна быть заземлена. Неправильное заземление может привести к поражению электрическим током. Для этой цели на корпусе завесы предусмотрен болт заземления, маркированный соответствующим знаком и соединённый на заводе-изготовителе жёлто-зелёным проводом с клеммой РЕ входной клеммной колодки.
- Использовать нулевой провод в качестве заземления запрещается.

ПРЕДУПРЕЖДЕНИЕ



- Не оставляйте без присмотра детей или людей со сложностями в передвижении вблизи работающей завесы.
- Не пытайтесь самостоятельно ремонтировать, перемещать, модифицировать или переустанавливать завесу, так как неправильная работа или модификация могут привести к поражению электрическим током, возгоранию или повреждению изделия. При неисправности или повторной установке изделия обратитесь к сервисному центру или монтажной организации за советом и информацией.
- В случае неисправности отключите изделие от питания. Прежде, чем снова ввести его в эксплуатацию, квалифицированным специалистом должны быть проведены его полная диагностика, обслуживание или ремонт.



- Во время эксплуатации корпус изделия может нагреваться. Во избежании ожогов рекомендуется с осторожностью приближаться к работающему изделию.

ВНИМАНИЕ



- Запрещается эксплуатировать изделие в отсутствие персонала, в частности, в автоматизированных помещениях или таких, как шахты, тоннели, и т.д.
- Не подключайте изделие к источнику питания, который не соответствует указанным параметрам в технических характеристиках.



- Завесы не предназначены для защиты проемов в помещениях, в воздухе которых присутствует капельная влага, туман, в частности, в автомойках.
- Не мойте корпус изделия с избыточным количеством воды, используйте только слегка влажную ткань. Протирка корпуса влажной тканью допускается только на обесточенной завесе!
- Не ставьте такие вещи, как сосуды с водой, на верхнюю часть устройства. Вода может попасть внутрь завесы и ухудшить электрическую изоляцию, что приведет к поражению электрическим током.



- После выключения пультом, завеса остается в режиме ожидания. Для полного отключения необходимо обесточить завесу на силовом щите потребителя.
- При первом включении изделия происходит сгорание консервирующей смазки с поверхности ТЭНов с появлением дыма и характерного запаха. Поэтому необходимо перед монтажом включить завесу в режим полной мощности на 20 минут в хорошо проветриваемом помещении. Непринятие данных мер может привести к недостатку кислорода, вследствие чего вызвать опасность удушья.
- Пульт должен быть установлен в том же помещении, что и завеса, но вне зоны выброса струи воздуха из сопла.

Места для установки

- Завесы предназначены для защиты проемов только внутри помещения. Рекомендации по выбору завесы, ее тепловой мощности и расположению по отношению к проему в зависимости от наружной температуры, числа этажей в здании (высоты здания), типа дверей (ворот), количества человек, проходящих через двери (ворота) в течение часа, должен давать специалист-проектант по отоплению и вентиляции. Ориентировочные рекомендации можно получить в техническом каталоге продукции или на нашем сайте: <http://teplomash.ru>

Не устанавливайте завесу в следующих местах:

- а) во взрыво-, пожароопасных помещениях;
- б) в помещениях с присутствием в воздухе веществ, агрессивных по отношению к углеродистым сталям, алюминию и меди (кислоты, щелочи), липких либо волокнистых веществ (смолы, технические или естественные волокна, и пр.), а также капельной влаги, тумана;
- в) в автомобилях, лодках, строительной технике и других транспортных средствах;
- г) внутри рефрижератора или другого холодильного оборудования;
- д) в автоматизированных помещениях или таких, как шахты, тоннели, и т.д.

Электромонтажные работы

- Для подачи питания, обязательно используйте отдельную бытовую розетку, предназначенную для завесы.

Шум и вибрация

■ Основными источниками шума завесы служат вентиляторы. Аэродинамический шум, производимый вентиляторами, не является следствием неправильной работы изделия. При выборе типа и модели завесы следует ориентироваться на акустические характеристики, указанные в настоящем руководстве или техническом каталоге продукции. Следует иметь в виду, что указанные данные по шуму могут изменяться по месту эксплуатации под влиянием окружающих факторов или резонансов.

i *Снизить уровень аэродинамического шума возможно переключением режима вентилятора на минимальную скорость. Обратитесь к изготовителю или в сервисный центр, если завеса издает необычный шум (металлический скрежет, треск, гул, стук, звон и т.д.).*

■ В условиях нормальной эксплуатации вибрация, производимая завесами, незначительна и в качестве источника риска не рассматривается. При возникновении дисбалансных вибраций, вызванных отложением пыли или затвердевшими наростами материала на рабочем колесе, отключите завесу от питания, после чего квалифицированно проведите техническое обслуживание и чистку. При возникновении вопросов обратитесь к изготовителю или в сервисный центр.

Условия эксплуатации

■ Условия нормальной эксплуатации изделия:

Температура эксплуатации, °C		Относительная влажность	Содержание пыли и других твердых примесей	Температура хранения/транспортирования, °C
[Рабочая]	[Предельная]	[RH %]	[мг/м³]	[RH не более 70 %]
от + 5 до + 35	от -20* до + 40	не более 80	не более 10	от - 50 до + 50

*В условии отрицательных температур внутри помещения/тамбура (но не ниже минус 20°C), допускается кратковременная работа завесы (~ 30 минут) до достижения рабочей температуры эксплуатации, при включенной максимальной тепловой мощности.

Срок службы

■ **Срок службы завесы составляет не менее 5 лет** и исчисляется с даты ввода в эксплуатацию. Если невозможно определить дату ввода в эксплуатацию, то с даты выпуска. В случае непригодности завесы для использования или эксплуатации после окончания установленного срока службы производится её утилизация без вреда для окружающей среды в соответствии со всеми санитарно-эпидемиологическими нормами и правилами, установленными в вашем регионе.

Утилизация



■ Утилизация упаковки

Весь упаковочный материал, который использовался для защиты завесы при транспортировке, пригоден для вторичной переработки и не наносит вреда окружающей среде.



■ Утилизация старого оборудования и электронного оборудования

Данное оборудование нельзя утилизировать как бытовой мусор. Изделие следует сдать в соответствующий пункт приема и утилизации электрооборудования и электронного оборудования. Соблюдение правил утилизации настоящего изделия позволит предотвратить неблагоприятные последствия для окружающей среды и здоровья людей, которые могут возникнуть в результате несоблюдения этих правил.

Повторное использование материалов позволяет сократить потребление природных ресурсов. Более подробную информацию об утилизации можно получить в местной городской администрации или службе утилизации бытового мусора.

Драгоценные металлы и драгоценные камни в изделии отсутствуют или их содержащая масса не превышает: 0,001 г – для золота, платины и металлов платиновой группы; 0,01 г – для серебра; 0,01 карата – для драгоценных камней. На основании ГОСТ 2.608-78.

Предупреждающие знаки

Знаки нанесенные на изделие:

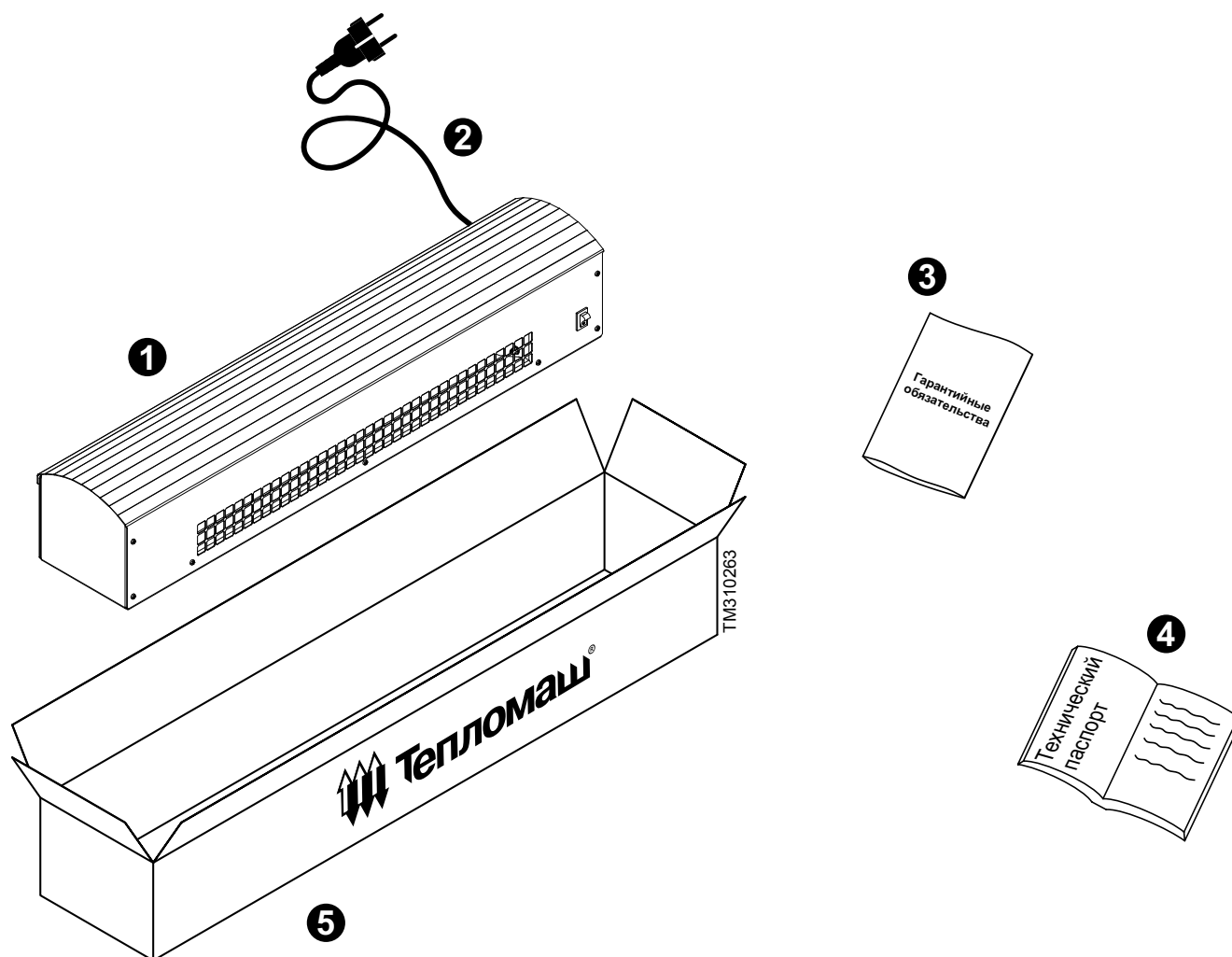
Знак	Обозначение	Примечание
 TM990000	Осторожно! Электрическое напряжение	Опасность поражения электрическим током
 TM990001	Защитное заземление	Указывает на заземлённое оборудование или место (точку) заземления
 TM990002	Не накрывать!	Не блокируйте воздухозаборные или воздуховыпускные окна, т.к. это может вызвать пожар или перегрев внутренних компонентов
 TM990004	Внимание! Перед вводом в эксплуатацию удалить защитную плёнку с корпуса завесы	Удалите защитную плёнку с металлического корпуса изделия
 TM990003	Осторожно! Горячая поверхность	Предупреждает о горячих поверхностях, которые могут нагреваться до температуры, достаточной для причинения ожога.

Знаки нанесенные на упаковку:

Знак	Обозначение	Примечание
 TM990006	Осторожно: Хрупкое!	Хрупкость груза. Осторожное обращение с грузом
 TM990007	Вверх	Указывает правильное вертикальное положение груза
 TM990008	Беречь от влаги	Необходимость беречь груз от влаги
 TM990009	Предел по количеству ярусов в штабеле	Максимальное количество одинаковых грузов, которое можно укладывать один на другой, где n – предельное количество ярусов
 TM990010	Не наступать ногами!	Опасность повреждения груза при точечной нагрузке.

КОМПЛЕКТНОСТЬ

Обязательный комплект поставки



Номер	Наименование	Количество
1	Воздушно-тепловая завеса «Оптима» с электрическим источником тепла	- 1 шт
2	Сетевой шнур питания 3x1,5 мм ² с вилкой «евро» (250В, 16А)	1,2 метра
3	Гарантийные обязательства	- 1 шт
4	Руководство по эксплуатации и монтажу. Технический паспорт	- 1 шт
5	Упаковка	- 1 шт

ТЕХНИЧЕСКИЕ ХАРАКТЕРИСТИКИ

МОДЕЛЬ КЭВ		1,5П1122Е	2П1122Е
Артикул		121020	121019
Серия		100 Оптима (Микро)	
ОСНОВНЫЕ ПОКАЗАТЕЛИ			
Номинальная тепловая мощность* ¹	кВт	1,5	2
Производительность по воздуху	м ³ /час	300	
Эффективная длина струи* ²	м	до 2	
Скорость воздуха на выходе из сопла	м/с	4,8	
НАГРЕВ			
Нагреватель		трубчатый электронагреватель с оребрением (ТЭНР)	
Максимальный подогрев воздуха (ΔТ)	°С	15	20
ЭЛЕКТРОСЕТЬ			
Параметры питающей сети		~ 220(230) В 50 Гц сетевой шнур с вилкой «евро» 16А	
Максимальный ток при номинальном напряжении* ³	А	7,5	9,0
Класс защиты от поражения электротоком		класс I	
Потребляемая мощность вентиляторов* ⁴	Вт	35	
Степень защиты: корпус / электродвигатель		IP20 / IP00	
ГАБАРИТЫ			
Габаритные размеры* ⁵			
- длина	мм	705	
- ширина		140	
- высота		140	
Способ установки		горизонтально	
Масса нетто	кг	5 ± 0,2	
УПРАВЛЕНИЕ			
Управляющее устройство		выключатель клавишный (вкл-выкл)	
Возможность дистанционного управления		нет	
Диапазон регулирования температуры	°С	нет	
Количество скоростей вентилятора		1 скорость	
Режим вентилятора (без нагрева)		нет	
Подключение дополнительного оборудования		нет	
Диспетчеризация		нет	
АКУСТИКА			
Уровень звукового давления* ⁶	дБ (А)	45 ± 1	

*1 Значение тепловой мощности при номинальном напряжении по ГОСТ 29322-2014 (IEC 60038:2009) может отличаться на +5 % или -10 % от указанного.

*2 Эффективная длина струи может служить оценкой допустимой ширины или высоты проема, который защищает завеса. При вертикальной установке завес с двух сторон проёма, значение, следует понимать как полуширину. Параметр указан только для «мягких» наружных условий, т.е. температура воздуха не опускается ниже 0°С, а скорость ветра не превышает 1 м/с, приточно-вытяжная вентиляция сбалансирована. Любое ужесточение условий уменьшает эффективную длину струи до 50%.

*3 Максимальный ток при номинальном напряжении – это измеренная величина, показывающая сумму наибольшего рабочего тока завесы в режиме вентилятора (без нагрева) и тока ТЭНов с учётом допуска (-5 % на сопротивление) при номинальном напряжении по ГОСТ 29322-2014 (IEC 60038:2009).

*4 Потребляемая мощность вентиляторов – это измеренная величина, показывающая наибольшую активную мощность электродвигателя(ей) в режиме вентилятора (без нагрева) при номинальном напряжении по ГОСТ 29322-2014 (IEC 60038:2009).

*5 Размеры указаны без учёта кабельного ввода.

*6 Уровень звукового давления – это скорректированный уровень звука, измеренный на расстоянии 5 метров от завесы при высокой производительности.

НАЗНАЧЕНИЕ И УСТРОЙСТВО

Назначение и функции

Воздушно-тепловые завесы серии 100 «Оптима» с электрическим источником тепла, далее по тексту завесы, предназначены для защиты рабочих зон общественных и административных зданий от прямого контакта с наружным воздухом через открытые двери/окна в холодный период времени. Для данной серии и типа завес рекомендуемая проектная высота защищаемого проёма при горизонтальной установке должна составлять до 2 метров в зависимости от климатических условий местности.

Функциональные возможности:

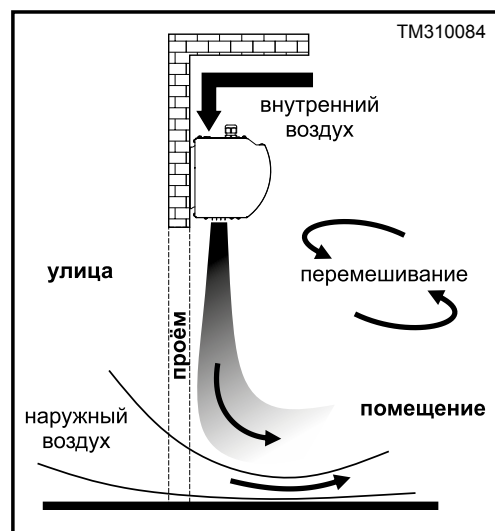
- Защищает проём, повышая энергетическую эффективность здания и поддерживая комфортный микроклимат за счёт температурного регулирования.

Вспомогательные возможности:

- Снижает риск попадания внутрь летающих насекомых, пыли и грязи.
- Препятствует распространению внутрь помещения неприятных запахов (табачного дыма, выхлопных газов и т.д.).
- При редком открывании дверей осушает и обогревает тамбур.

Принцип действия

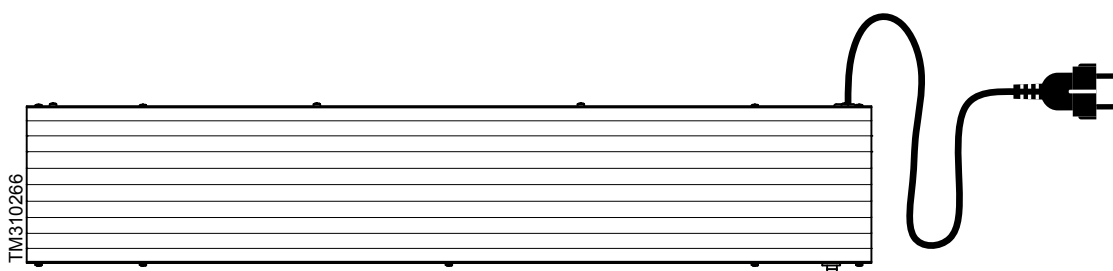
Принцип действия завес данной серии основан на защите смесительного типа, т.е. эффективном смешивании втекающего наружного холодного воздуха с нагретыми струями завесы в пределах тамбура или вестибюля. При этом температура смеси должна соответствовать нормативным требованиям. Вентилятор, установленный внутри завесы, всасывает внутренний воздух, нагревает его электрическими нагревательными элементами и выбрасывает нагретый воздух через сопло в виде мощной узконаправленной струи. Нагретые струи завесы интенсивно смешиваются с поступающим холодным наружным воздухом, повышая температуру смеси до требуемой. Температурное регулирование осуществляется за счёт пульта со встроенным термостатом. Таким образом готовая смесь поступает в рабочие зоны помещения.



Основные детали и узлы

В общем случае завеса состоит из:

- стального оцинкованного корпуса с полимерным покрытием и съёмной лицевой панели с декоративными гранями;
- диаметрального (тангенциального) вентилятора;
- трубчатых электронагревателей с оребрением (ТЭНР);
- аварийного термовыключателя нагревателей;
- встроенных в корпус кронштейнов для крепления и монтажа;
- шнура стандартной длины 1,2 метра с вилкой «евро» для подключения питания от сети ~ 230В 50Гц;
- клавишного выключателя (вкл-выкл).



Конструкция воздушно-тепловой завесы «Микро» состоит из одного вентиляторного блока.

Вентиляторный блок состоит из:


- диаметрального (тангенциального) вентилятора, который в свою очередь состоит из электродвигателя переменного тока, рабочего колеса радиального типа, воздуховыпускного окна/сопла.
- трубчатых электронагревателей с оребрением (ТЭНР);
- аварийного термовыключателя нагревателей.

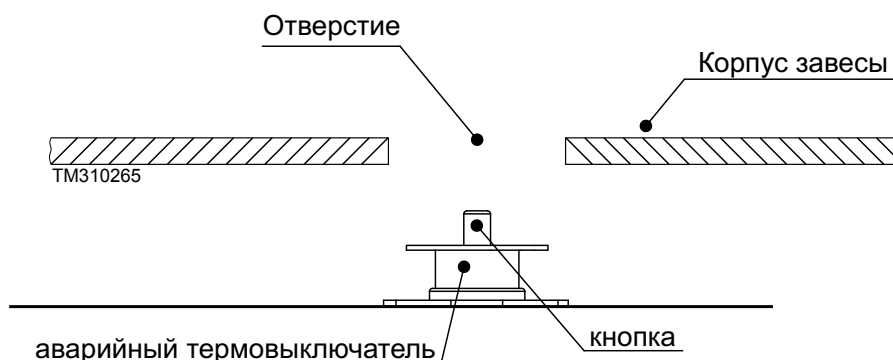
Аварийное отключение нагревателей

Завесы снабжены аварийным термовыключателем нагревателей. При превышении предельной температуры (70°C) термовыключатель, в месте его установке, разомкнёт контакты и отключит нагрев.

Перегрев может произойти от следующих причин:

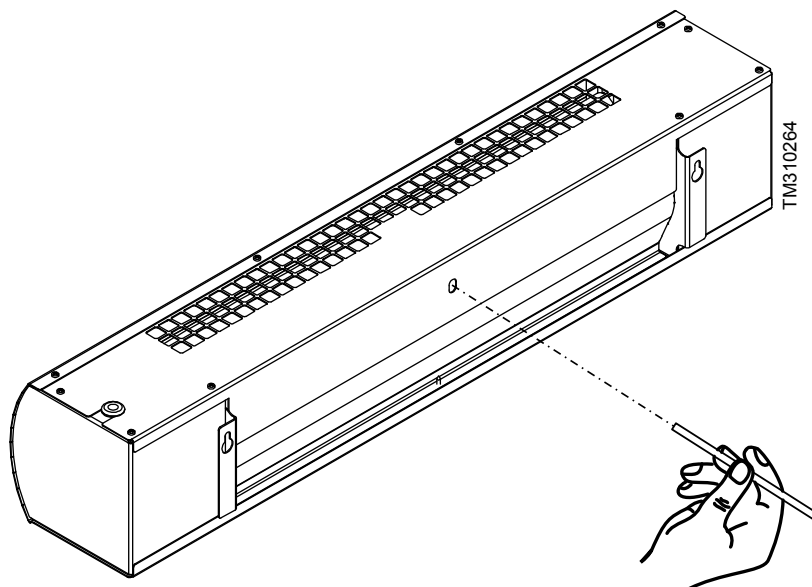
- вышел из строя вентилятор;
- не выполнены требования по установке и монтажу;
- входное и выходное окна завесы загромождены или подвержены сильному загрязнению;
- тепловая мощность завесы значительно превышает теплопотери помещения.

 Аварийный термовыключатель установлен в вентиляторном блоке, в местах наиболее подверженных перегреву. В момент срабатывании аварийного термовыключателя отключится нагреватель, при этом вентилятор продолжит работать. Данный термовыключатель не снабжён самовозвратным механизмом.



Для восстановления рабочего состояния нагревательных элементов необходимо:

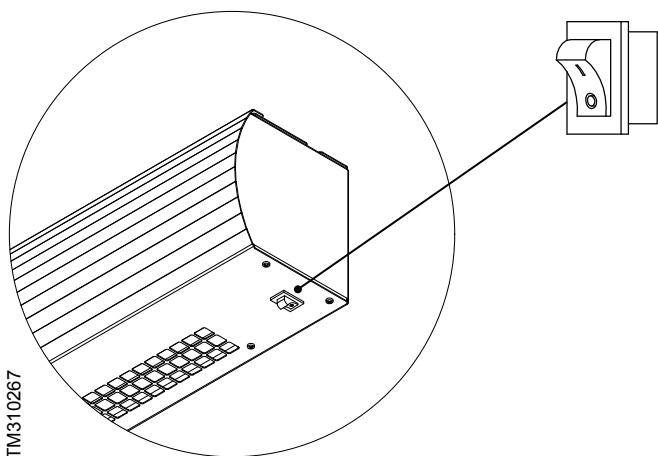
- обесточить завесу;
- дождаться пока она остынет;
- выяснить и устранить причины срабатывания термовыключателя;
- снять завесу с настенного крепления;
- через специальное отверстие в корпусе завесы диэлектрическим стержнем нажать на кнопку, возвращающую термовыключатель в рабочее состояние.



УПРАВЛЕНИЕ

Клавишный выключатель (вкл-выкл)

Включение/Выключение завесы и нагрева осуществляется с помощью клавишного выключателя (см. рисунок ниже).

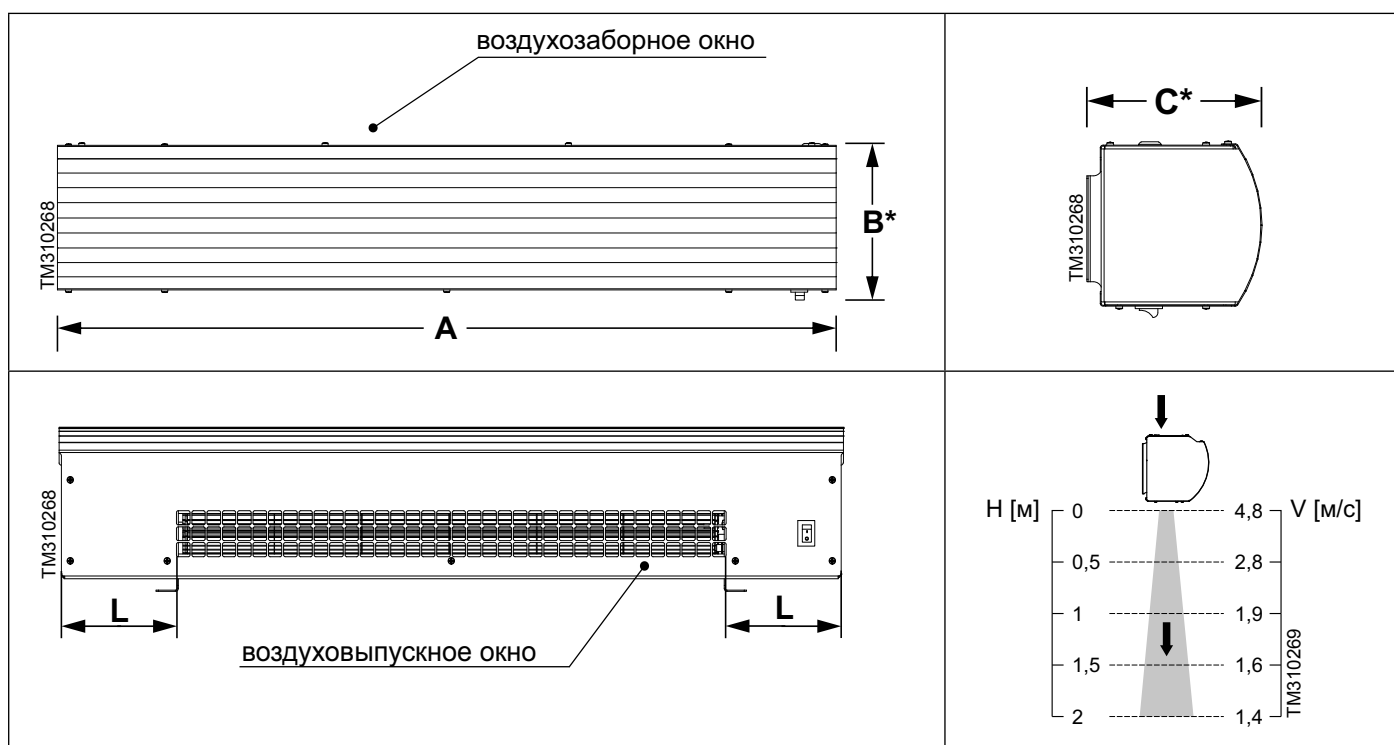


Управление завесой:

Завеса управляется только включением или отключением клавишного выключателя. При включении завесы вентилятор начинает вращаться с установленной частотой вращения, включается нагрев. При отключении завесы, нагрев и вентилятор отключаются.

МОНТАЖ

Габаритные и установочные размеры



Модель	Размеры, мм						Размеры сопла	
	A	A ₁	B*	C*	D	L	Д*Ш, мм	кол-во
КЭВ-1,5П1122Е КЭВ-2П1122Е	705	512	140	140	500	103,5	495*40	1

Размер B^* указан без учёта выступающего сетевого шнура.

Размер C^* указан с учётом кронштейнов.

Горизонтальная установка

Особенности монтажа:

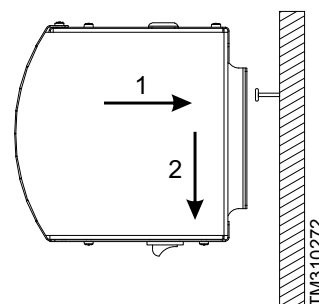
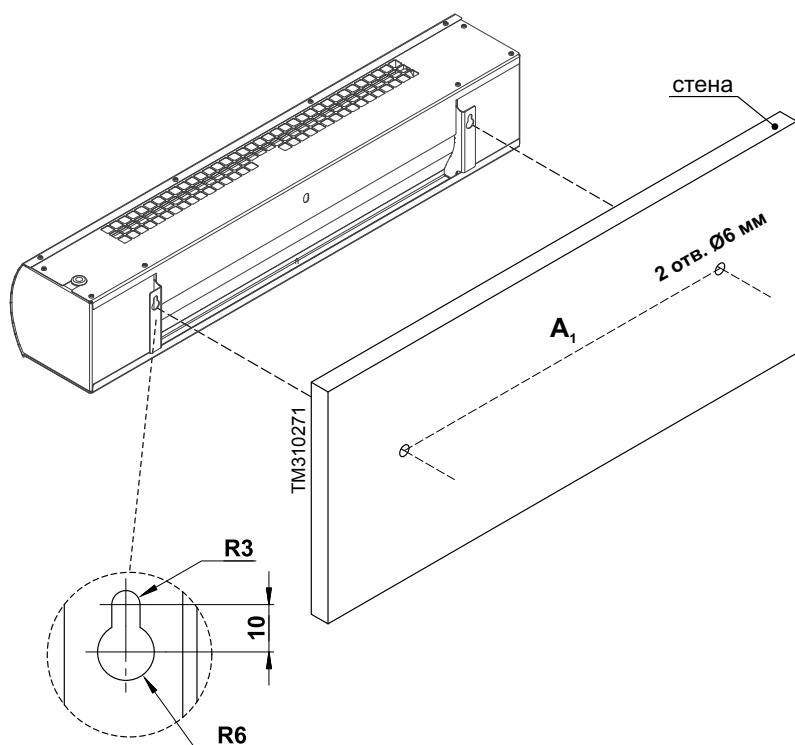
Монтаж завесы с горизонтальной установкой производится внутри помещения, сверху открытого проёма и как можно ближе к нему. Ширина и эффективная длина струи должна соответствовать размерам дверного/оконного проёма или расчётам проекта. В ситуации, когда необходимо осуществить монтаж завесы над проёмом, который достаточно широк, можно расположить одновременно несколько устройств, но вплотную друг к другу.



Основные этапы монтажа:

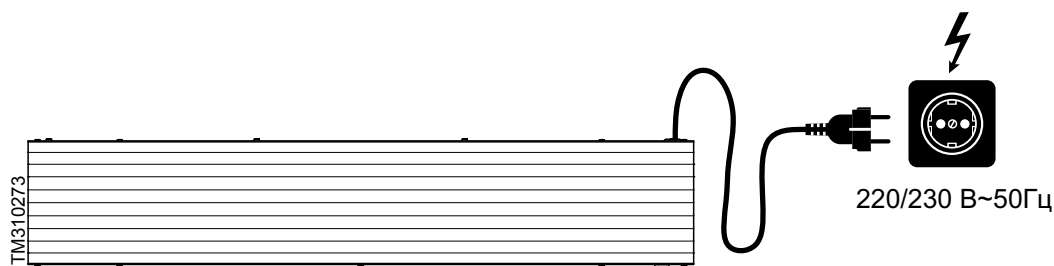
Монтаж на входящие в комплект кронштейны.

1. Убедитесь в надёжности крепления завесы к стене.
2. С помощью строительного уровня отрегулируйте положение завесы, поставьте метки мест для просверливания отверстий.
3. Прodelайте в стене два отверстия $\varnothing 6$ мм. Перед сверлением, в целях предосторожности, проверьте нет ли рядом электрических кабелей.
4. Закрепите в проделанных отверстиях крепёж (в комплект монтажа не входит).
5. Далее следует навесить завесу на настенный крепёж.



ПОДКЛЮЧЕНИЕ К ЭЛЕКТРОСЕТИ

Питание завесы осуществляется подключением электрического шнура с вилкой к бытовой розетке электросети переменного тока с номинальным напряжением ~220 (230) В 50 Гц.



ВВОД В ЭКСПЛУАТАЦИЮ

Проверка безопасности

Перед включением выполнить следующие проверки:

- визуально исследовать систему каналов и корпус завесы на отсутствие посторонних предметов (инструментов, мелких деталей, строительного мусора и т.п.);
- проверить тип тока, напряжение и частоту сетевого подключения на соответствие табличным данным завесы;
- снять защитную плёнку с металлического корпуса завесы.

Пробный пуск

i При первом включении завесы происходит сгорание консервирующей смазки с поверхности нагревателей с появлением дыма и характерного запаха. Необходимо перед эксплуатацией включить завесу на 20 минут в хорошо проветриваемом помещении.

1. Подайте электропитание на завесу.
2. Включите завесу с помощью клавишного выключателя (см. раздел «Управление»).
3. Проверьте плавность вращения вентилятора. Убедитесь в отсутствии избыточной вибрации.
4. Заполните графы в разделе «О вводе в эксплуатацию» гарантийных обязательств.

ТРАНСПОРТИРОВКА

Транспортные повреждения:

Сразу в присутствии доставившего представителя транспортного предприятия проверьте поставку на отсутствие повреждений и полноту (см. раздел «Комплектность»). В случае обнаружения транспортных повреждений или некомплекта незамедлительно свяжитесь с вашим продавцом.

Безопасность при транспортировке:

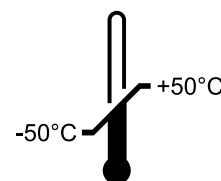
Завесы могут транспортироваться любым видом транспорта в соответствии с правилами, действующими на каждом виде транспорта. Для безопасной транспортировки:

- соблюдайте манипуляционные знаки, указанные на упаковке (см. раздел «Маркировка и знаки»);
- перемещайте груз, используя специальные отверстия для ручного захвата в упаковке. При транспортировке краном подхватывать груз в четырёх точках (2 ленты с петлями);
- зафиксируйте груз, чтобы исключить возможные удары и перемещения внутри транспортного средства.

Промежуточное хранение:

При промежуточном хранении завесы обязательно соблюдайте следующие пункты:

- хранить завесу в транспортной упаковке изготовителя, либо дополнить её в зависимости от внешних воздействий;
- место хранения должно быть сухим и непыльным, без высокой влажности воздуха (не более 70%);
- допустимая температура хранения: от минус 50°C до плюс 50°C.



i После транспортирования в условиях отрицательных температур, следует выдержать изделие в помещении, где предполагается его эксплуатация, без включения в сеть не менее 2-х часов

УХОД И ТЕХНИЧЕСКОЕ ОБСЛУЖИВАНИЕ**ВНИМАНИЕ**

МОНТАЖ, ПОДКЛЮЧЕНИЕ И ОБСЛУЖИВАНИЕ ЗАВЕСЫ ДОЛЖЕН ПРОИЗВОДИТЬ СПЕЦИАЛЬНО ПОДГОТОВЛЕННЫЙ ПЕРСОНАЛ ИЛИ УПОЛНОМОЧЕННАЯ ОРГАНИЗАЦИЯ!

Воздушно-тепловые завесы Тепломаш® надёжно обрабатывают отведенный производителем срок. Необходимо своевременно проводить техническое обслуживание и полную диагностику завесы, чтобы предотвратить выход из строя оборудования, в том числе, и из-за неправильной эксплуатации. **Важно помнить, что при выявлении скрытых дефектов, а также в случае срабатывания термовыключателя аварийного отключения нагревателей, завесу следует немедленно отключить от питания электросети и не включать до устранения неполадок.** Техническое обслуживание завесы заключается в периодическом осмотре, диагностике и очистке поверхностей от пыли и грязи при отключенном от электросети питании. Как правило, требуется технический анализ состояния контактных соединений и элементов.

Периодическое проведение технического обслуживания завесы необходимо для:

- обеспечения надёжной и эффективной работы завесы;
- продления срока службы;
- проверки и выявления изнашивающихся частей для своевременной замены;
- очистки от грязи и пыли.

Первые признаки когда следует проводить техническое обслуживание завесы:


- уменьшилась скорость воздушного потока;
- завеса стала недостаточно нагревать воздух;
- воздухозаборное и воздуховыпускное окна сильно загрязнены;
- появились посторонние звуки и шумы, сильная вибрация;
- Не срабатывает должным образом автоматика или управление завесой.

Периодичность технического обслуживания

Периодичность проведения технического обслуживания завесы устанавливается не реже одного раза в год. В местах подверженных сильным загрязнениям не реже двух раз в год. Проведение любых работ по техническому обслуживанию завесы должно быть подтверждено соответствующими документами, которые в последствии могут быть запрошены заводом-изготовителем при осуществлении гарантийного ремонта.

Перечень работ по техническому обслуживанию:

- визуальный осмотр;
- проверка целостности креплений;
- органолептическая (на слух) оценка посторонних шумов и устранение их;
- проверка целостности заземлений (между точкой ввода и металлическим корпусом сопротивление должно быть не более 0,1 Ом);

 Для дальнейших работ потребуется снятие передней (лицевой) панели, для этого необходимо отвернуть винты по периметру крышки. Используйте отвёртку с крестовым наконечником.

- протяжка электрических соединений;
- проверка крепления рабочего колеса вентилятора и его чистка;
- проверка сопротивления изоляции проводов;
- чистка передней (лицевой) панели и основного корпуса завесы;

i Для удаления пыли и грязи используйте мягкую сухую щётку или сжатый воздух. Не мойте корпус изделия с избыточным количеством воды, используйте только слегка влажную ткань. После чистки поверхности необходимо протереть насухо. Не включайте питание завесы до полного высыхания.

Устранение неисправностей

Перед обращением в службу ремонта и обслуживания обратитесь к этой таблице. Если неполадка окажется неустранимой, обратитесь к своему продавцу или в центр обслуживания.

Проблема	Признак	Возможная причина	Устранение
Завеса не включается	• не работает клавишный выключатель	• Отсутствие питания переменного тока	• Проверьте наличие питания в силовом щите потребителя • Проверьте целостность электрического шнура, при необходимости замените.
		• Неисправен кнопочный выключатель	• Замените кнопочный выключатель
Завеса подаёт нагретый воздух	• Нагрев не включается	• Сработал термовыключатель аварийного отключения нагревателей	• Выясните причину срабатывания термовыключателя и верните его в работоспособное состояние, см. раздел «Аварийное отключение нагревателей»
Завеса подаёт нагретый воздух, но не обеспечивает требуемую температуру воздуха в помещении	• Холодный воздух, попадая в помещение, не успевает смешиваться с нагретыми струями из завесы	• Снизилась сила струи с уменьшением расхода воздуха	• Квалифицировано проведите техническое обслуживание завесы.
		• Произошло сильное загрязнение воздухозаборного окна или рабочего колеса вентилятора	• Примите меры по механической защите проёма
		• Наружные условия (температура и скорость ветра) оказались более жёсткие чем расчётные.	• При наличии, откройте дополнительный проём, защищённый завесой • Временно установите возле проёма дополнительный источник тепла (тепловентилятор)
		• Увеличился поток людей через проём против расчётного	• Проверьте давление в помещении, при необходимости сбалансируйте вентиляцию. При сильных порывах холодного воздуха усильте поток вентиляции (создайте избыточное давление)
		• Приточно-вытяжная механическая вентиляция не сбалансирована (давление в помещении ниже, чем на улице)	

По вопросам продаж и поддержки обращайтесь:

Архангельск (8182)63-90-72
Астана +7(7172)727-132
Астрахань (8512)99-46-04
Барнаул (3852)73-04-60
Белгород (4722)40-23-64
Брянск (4832)59-03-52
Владивосток (423)249-28-31
Волгоград (844)278-03-48
Вологда (8172)26-41-59
Воронеж (473)204-51-73
Екатеринбург (343)384-55-89
Иваново (4932)77-34-06
Ижевск (3412)26-03-58
Иркутск (395) 279-98-46

Казань (843)206-01-48
Калининград (4012)72-03-81
Калуга (4842)92-23-67
Кемерово (3842)65-04-62
Киров (8332)68-02-04
Краснодар (861)203-40-90
Красноярск (391)204-63-61
Курск (4712)77-13-04
Липецк (4742)52-20-81
Магнитогорск (3519)55-03-13
Москва (495)268-04-70
Мурманск (8152)59-64-93
Набережные Челны (8552)20-53-41
Нижний Новгород (831)429-08-12

Новокузнецк (3843)20-46-81
Новосибирск (383)227-86-73
Омск (3812)21-46-40
Орел (4862)44-53-42
Оренбург (3532)37-68-04
Пенза (8412)22-31-16
Пермь (342)205-81-47
Ростов-на-Дону (863)308-18-15
Рязань (4912)46-61-64
Самара (846)206-03-16
Санкт-Петербург (812)309-46-40
Саратов (845)249-38-78
Севастополь (8692)22-31-93
Симферополь (3652)67-13-56

Смоленск (4812)29-41-54
Сочи (862)225-72-31
Ставрополь (8652)20-65-13
Сургут (3462)77-98-35
Тверь (4822)63-31-35
Томск (3822)98-41-53
Тула (4872)74-02-29
Тюмень (3452)66-21-18
Ульяновск (8422)24-23-59
Уфа (347)229-48-12
Хабаровск (4212)92-98-04
Челябинск (351)202-03-61
Череповец (8202)49-02-64
Ярославль (4852)69-52-93