

NEW!



СЕРИЯ 400 ГРАНИТ

- Корпус светло-серый RAL 7004, передняя панель – белая RAL 9003, по заказу - крашенный корпус RAL 5011 и панели из нержавеющей стали.
- Встроена плата PCB-AC, позволяющая подключать неограниченное количество завес к одному пульту, а также дополнительное оборудование.
- Горизонтальный монтаж. Подвес - настенно-потолочный, по заказу - потолочный.
- В комплекте кронштейны и пульт HL10 и HL18, в зависимости от корпуса.



ТЕХНИЧЕСКИЕ ХАРАКТЕРИСТИКИ

Артикул	Длина L [мм]	Тип*	Модель	Сеть [В-Гц]	Режимы мощности [кВт]	ΔT** [°C]	Производительность [м³/час]	I max [А]	Мощн. вентиляторов [Вт]	Lp*** [дБА]	Соединение в группу не более [шт]	Масса [кг]
124160	1100		КЭВ-9П4038Е	380-50	4,5 / 9	10 / 16	1700-2300-2600	15,6	265	62	любое	32
124163			КЭВ-12П4038Е	380-50	6 / 12	14 / 21	1700-2300-2600	20,5	265	62	любое	32
124166			КЭВ-18П4038Е	380-50	9 / 18	20,5 / 31,5	1700-2300-2600	30	265	62	любое	32
124169	1565		КЭВ-12П4048Е	380-50	6 / 12	10 / 15,5	2300-3500-3700	21,6	530	64	любое	45
124172			КЭВ-18П4048Е	380-50	9 / 18	14,5 / 23	2300-3500-3700	31	530	64	любое	47
124175			КЭВ-24П4048Е	380-50	12 / 24	19 / 31	2300-3500-3700	40,5	530	64	любое	48
124178	2080		КЭВ-18П4028Е	380-50	9 / 18	10 / 15	3500-4500-5200	31,1	530	65	любое	62
124181			КЭВ-24П4028Е	380-50	12 / 24	14 / 16	3500-4500-5200	43,4	530	65	любое	64
124184			КЭВ-36П4028Е	два ввода 380-50	18 / 36	20,5 / 31	3500-4500-5200	30,6 +28,6	530	65	любое	65
124187	2495		КЭВ-18П4018Е	380-50	9 / 18	10 / 15,5	3450-5250-5550	32,3	700	66	любое	67
124190			КЭВ-27П4018Е	380-50	13,5 / 27	14,5 / 23	3450-5250-5550	46,5	700	66	любое	70
124193			КЭВ-36П4018Е	два ввода 380-50	18 / 36	19 / 31	3450-5250-5550	32,3 +28,6	700	66	любое	72
134048	1100		КЭВ-44П4138W	220-50	13,9 / 19,4	23 / 27	1500-2000-2500	1,2	265	62	любое	35
134051	1565		КЭВ-70П4148W	220-50	23,8 / 32	26 / 30,5	2300-3200-3600	2,4	530	64	любое	53
134054	2080		КЭВ-98П4128W	220-50	33,9 / 47	28 / 32	3100-4100-5000	2,4	530	65	любое	65
134069	2495		КЭВ-108П4118W	220-50	36,4 / 48,5	26,5 / 31	3450-4800-5400	3,6	700	66	любое	79
114057	1100		КЭВ-П4138А	220-50	-	-	2000-2500-2900	1,2	265	62	любое	28
114060	1565		КЭВ-П4148А	220-50	-	-	2700-3500-4200	2,4	530	64	любое	44
114063	2080		КЭВ-П4128А	220-50	-	-	4100-4800-5800	2,4	530	65	любое	58
114066	2495		КЭВ-П4118А	220-50	-	-	4050-5250-6300	3,6	700	66	любое	66

* Источник тепла завесы электричество, вода, без источника тепла.

** ΔT=Подогрев воздуха при максимальной мощности и максимальном / минимальном расходе воздуха для завес с электрическим источником тепла.

*** Lp - Уровень звукового давления на расстоянии 5 метров.

Параметры для водяных завес приведены при t воды 95/70°C и t воздуха +15°C.

Архангельск (8182)63-90-72
Астана +7(7172)727-132
Астрахань (8512)99-46-04
Барнаул (3852)73-04-60
Белгород (4722)40-23-64
Брянск (4832)59-03-52
Владивосток (423)249-28-31
Волгоград (844)278-03-48
Вологда (8172)26-41-59
Воронеж (473)204-51-73
Екатеринбург (343)384-55-89
Иваново (4932)77-34-06
Ижевск (3412)26-03-58
Иркутск (395) 279-98-46

Казань (843)206-01-48
Калининград (4012)72-03-81
Калуга (4842)92-23-67
Кемерово (3842)65-04-62
Киров (8332)68-02-04
Краснодар (861)203-40-90
Красноярск (391)204-63-61
Курск (4712)77-13-04
Липецк (4742)52-20-81
Магнитогорск (3519)55-03-13
Москва (495)268-04-70
Мурманск (8152)59-64-93
Набережные Челны (8552)20-53-41
Нижний Новгород (831)429-08-12

Новокузнецк (3843)20-46-81
Новосибирск (383)227-86-73
Омск (3812)21-46-40
Орел (4862)44-53-42
Оренбург (3532)37-68-04
Пенза (8412)22-31-16
Пермь (342)205-81-47
Ростов-на-Дону (863)308-18-15
Рязань (4912)46-61-64
Самара (846)206-03-16
Санкт-Петербург (812)309-46-40
Саратов (845)249-38-78
Севастополь (8692)22-31-93
Симферополь (3652)67-13-56

Смоленск (4812)29-41-54
Сочи (862)225-72-31
Ставрополь (8652)20-65-13
Сургут (3462)77-98-35
Тверь (4822)63-31-35
Томск (3822)98-41-53
Тула (4872)74-02-29
Тюмень (3452)66-21-18
Ульяновск (8422)24-23-59
Уфа (347)229-48-12
Хабаровск (4212)92-98-04
Челябинск (351)202-03-61
Череповец (8202)49-02-64
Ярославль (4852)69-52-93

Киргизия (996)312-96-26-47

Казахстан (772)734-952-31

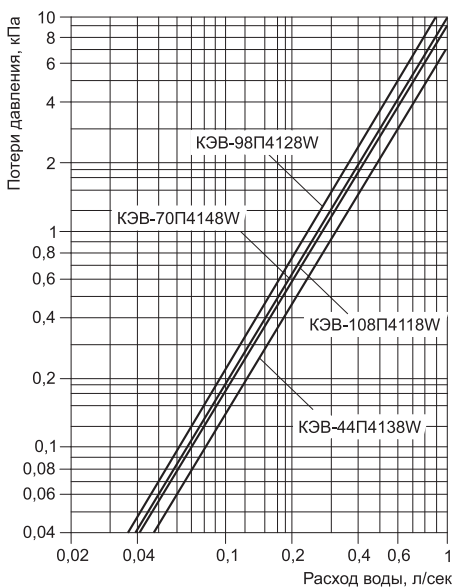
Таджикистан (992)427-82-92-69

Эл. почта thm@nt-rt.ru || Сайт: <http://teplomash.nt-rt.ru>

ТЕПЛОВЫЕ ХАРАКТЕРИСТИКИ ЗАВЕС С ВОДЯНЫМ ИСТОЧНИКОМ ТЕПЛА (при температуре воздуха в помещении +15 °С)

ГРАНИТ (1100 мм)		КЭВ-44П4138W											
		150/70		130/70		105/70		95/70		80/60		60/40	
Температура воды на входе/выходе	°С												
Расход воздуха (max min)	м³/ч	2500	1500	2500	1500	2500	1500	2500	1500	2500	1500	2500	1500
Тепловая мощность	кВт	17,7	10,3	18,5	11,9	19,2	13,6	19,4	13,9	15,4	11,0	4,8	4,1
Подогрев воздуха	°С	21	20	22	23,5	23	27	23	27	18	21,5	6	8
Расход воды	л/с	0,06	0,04	0,01	0,05	0,15	0,11	0,21	0,15	0,21	0,15	0,06	0,05
ГРАНИТ (1565 мм)		КЭВ-70П4148W											
Температура воды на входе/выходе	°С												
Расход воздуха (max min)	м³/ч	3600	2300	3600	2300	3600	2300	3600	2300	3600	2300	3600	2300
Тепловая мощность	кВт	36,4	27,0	34,7	25,8	32,6	24,4	32,0	23,8	25,7	19,1	13,2	9,5
Подогрев воздуха	°С	30	35	28	33	27	31	26	30,5	21	24,5	11	12
Расход воды	л/с	0,13	0,09	0,16	0,12	0,26	0,19	0,35	0,26	0,35	0,26	0,18	0,13
ГРАНИТ (2080 мм)		КЭВ-98П4128W											
Температура воды на входе/выходе	°С												
Расход воздуха (max min)	м³/ч	5000	3100	5000	3100	5000	3100	5000	3100	5000	3100	5000	3100
Тепловая мощность	кВт	56,0	41,0	52,5	38,4	48,2	35,2	47,0	33,9	38,0	27,4	21,0	15,2
Подогрев воздуха	°С	33	39	31	36,5	28,5	33	28	32	22	26	12	14
Расход воды	л/с	0,19	0,14	0,24	0,18	0,38	0,28	0,51	0,37	0,51	0,37	0,28	0,2
ГРАНИТ (2495 мм)		КЭВ-108П4118W											
Температура воды на входе/выходе	°С												
Расход воздуха (max min)	м³/ч	5400	3450	5400	3450	5400	3450	5400	3450	5400	3450	5400	3450
Тепловая мощность	кВт	59,0	44,4	55,2	41,5	50,4	37,8	48,5	36,4	39,2	29,4	22,2	16,6
Подогрев воздуха	°С	32	38	30	35	27,5	32	26,5	31	21	25	12	14
Расход воды	л/с	0,2	0,14	0,25	0,19	0,39	0,3	0,53	0,4	0,53	0,4	0,3	0,22

400

ГИДРАВЛИЧЕСКИЕ ХАРАКТЕРИСТИКИ


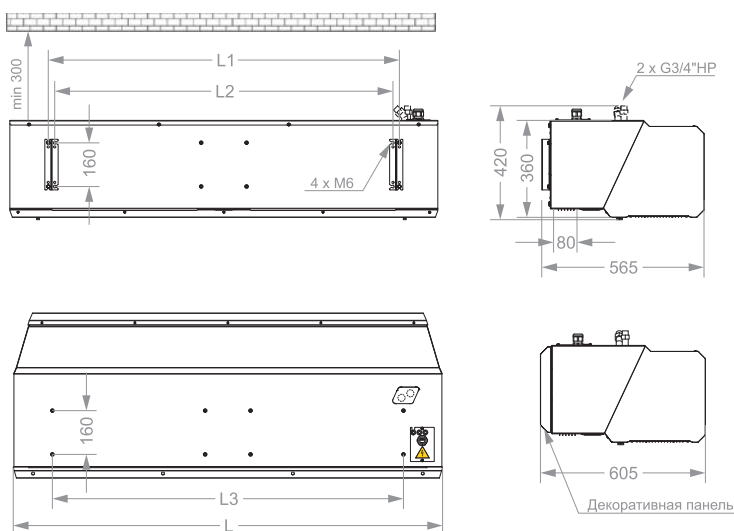
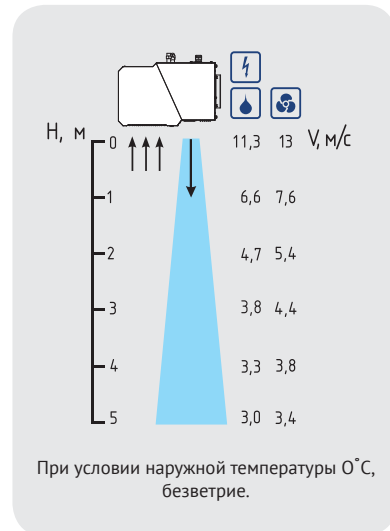
Величина падения давления рассчитана для температуры воды 95 / 70 °С. Для других температур эта величина умножается на коэффициент К.

Температура воды на входе/выходе, °С					
150 / 70	130 / 70	105 / 70	95 / 70	80 / 60	60 / 40
K = 0,93	K = 0,95	K = 0,98	K = 1	K = 1,04	K = 1,12

РЕКОМЕНДУЕМОЕ (МАКСИМАЛЬНОЕ) ЧИСЛО ЗАВЕС ДЛЯ ПОДКЛЮЧЕНИЯ К ОДНОМУ УЗЛУ ТЕРМОРЕГУЛИРОВАНИЯ

Модель завесы	Диапазоны температур прямой и обратной воды, °С					
	105/70, 95/70, 80/60			150/70, 130/70, 60/40		
	Модель узла терморегулирования КЭВ-УТМ					
	4 / 4Н	6,3 / 6,3Н	21 / 21Н	4 / 4Н	6,3 / 6,3Н	21 / 21Н
КЭВ-44П4138W	3 / 3	5 / 5	14 / 9	9 / 9	14 / 14	-
КЭВ-70П4148W	2 / 2	3 / 3	8 / 5	4 / 4	6 / 6	16 / 11
КЭВ-98П4128W	1 / 1	2 / 2	5 / 4	2 / 2	4 / 4	10 / 7
КЭВ-108П4118W	1 / 1	2 / 2	5 / 3	2 / 2	3 / 3	9 / 6

Рекомендации приведены в общем виде при отсутствии проектного гидравлического расчета системы.

ГАБАРИТНЫЕ РАЗМЕРЫ

СКОРОСТЬ СТРУИ


При условии наружной температуры 0 °С, безветрие.

По вопросам продаж и поддержки обращайтесь:

Архангельск (8182)63-90-72	Казань (843)206-01-48	Новокузнецк (3843)20-46-81	Смоленск (4812)29-41-54
Астана +7(7172)727-132	Калининград (4012)72-03-81	Новосибирск (383)227-86-73	Сочи (862)225-72-31
Астрахань (8512)99-46-04	Калуга (4842)92-23-67	Омск (3812)21-46-40	Ставрополь (8652)20-65-13
Барнаул (3852)73-04-60	Кемерово (3842)65-04-62	Орел (4862)44-53-42	Сургут (3462)77-98-35
Белгород (4722)40-23-64	Киров (8332)68-02-04	Оренбург (3532)37-68-04	Тверь (4822)63-31-35
Брянск (4832)59-03-52	Краснодар (861)203-40-90	Пенза (8412)22-31-16	Томск (3822)98-41-53
Владивосток (423)249-28-31	Красноярск (391)204-63-61	Пермь (342)205-81-47	Тула (4872)74-02-29
Волгоград (844)278-03-48	Курск (4712)77-13-04	Ростов-на-Дону (863)308-18-15	Тюмень (3452)66-21-18
Вологда (8172)26-41-59	Липецк (4742)52-20-81	Рязань (4912)46-61-64	Ульяновск (8422)24-23-59
Воронеж (473)204-51-73	Магнитогорск (3519)55-03-13	Самара (846)206-03-16	Уфа (347)229-48-12
Екатеринбург (343)384-55-89	Москва (495)268-04-70	Санкт-Петербург (812)309-46-40	Хабаровск (4212)92-98-04
Иваново (4932)77-34-06	Мурманск (8152)59-64-93	Саратов (845)249-38-78	Челябинск (351)202-03-61
Ижевск (3412)26-03-58	Набережные Челны (8552)20-53-41	Севастополь (8692)22-31-93	Череповец (8202)49-02-64
Иркутск (395) 279-98-46	Нижний Новгород (831)429-08-12	Симферополь (3652)67-13-56	Ярославль (4852)69-52-93

Киргизия (996)312-96-26-47

Казахстан (772)734-952-31

Таджикистан (992)427-82-92-69

Эл. почта thm@nt-rt.ru || **Сайт:** <http://teplomash.nt-rt.ru>