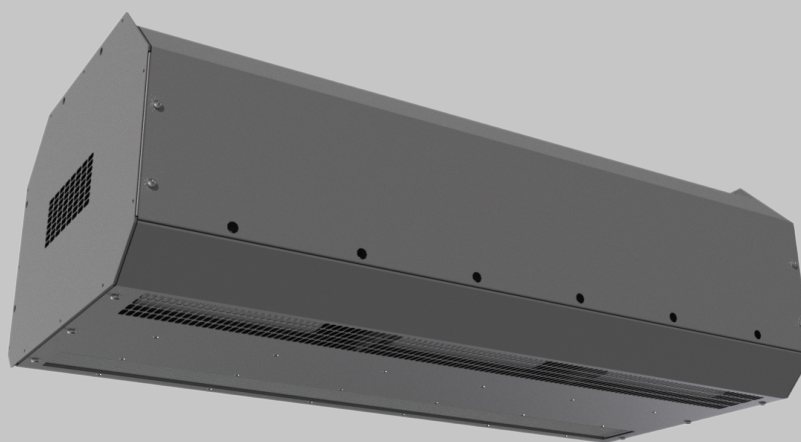


ПАСПОРТ

EAC

ВОЗДУШНАЯ ЗАВЕСА



КЭВ-П7151А

КЭВ-П7152А

КЭВ-П7153А

КЭВ-П7154А

СЕРИЯ 700 ПЛЮС

БЕЗ ИСТОЧНИКА ТЕПЛА

По вопросам продаж и поддержки обращайтесь:

Архангельск (8182)63-90-72
Астана +7(7172)727-132
Астрахань (8512)99-46-04
Барнаул (3852)73-04-60
Белгород (4722)40-23-64
Брянск (4832)59-03-52
Владивосток (423)249-28-31
Волгоград (844)278-03-48
Вологда (8172)26-41-59
Воронеж (473)204-51-73
Екатеринбург (343)384-55-89
Иваново (4932)77-34-06
Ижевск (3412)26-03-58
Иркутск (395) 279-98-46

Казань (843)206-01-48
Калининград (4012)72-03-81
Калуга (4842)92-23-67
Кемерово (3842)65-04-62
Киров (8332)68-02-04
Краснодар (861)203-40-90
Красноярск (391)204-63-61
Курск (4712)77-13-04
Липецк (4742)52-20-81
Магнитогорск (3519)55-03-13
Москва (495)268-04-70
Мурманск (8152)59-64-93
Набережные Челны (8552)20-53-41
Нижний Новгород (831)429-08-12

Новокузнецк (3843)20-46-81
Новосибирск (383)227-86-73
Омск (3812)21-46-40
Орел (4862)44-53-42
Оренбург (3532)37-68-04
Пенза (8412)22-31-16
Пермь (342)205-81-47
Ростов-на-Дону (863)308-18-15
Рязань (4912)46-61-64
Самара (846)206-03-16
Санкт-Петербург (812)309-46-40
Саратов (845)249-38-78
Севастополь (8692)22-31-93
Симферополь (3652)67-13-56

Смоленск (4812)29-41-54
Сочи (862)225-72-31
Ставрополь (8652)20-65-13
Сургут (3462)77-98-35
Тверь (4822)63-31-35
Томск (3822)98-41-53
Тула (4872)74-02-29
Тюмень (3452)66-21-18
Ульяновск (8422)24-23-59
Уфа (347)229-48-12
Хабаровск (4212)92-98-04
Челябинск (351)202-03-61
Череповец (8202)49-02-64
Ярославль (4852)69-52-93

Киргизия (996)312-96-26-47

Казахстан (772)734-952-31

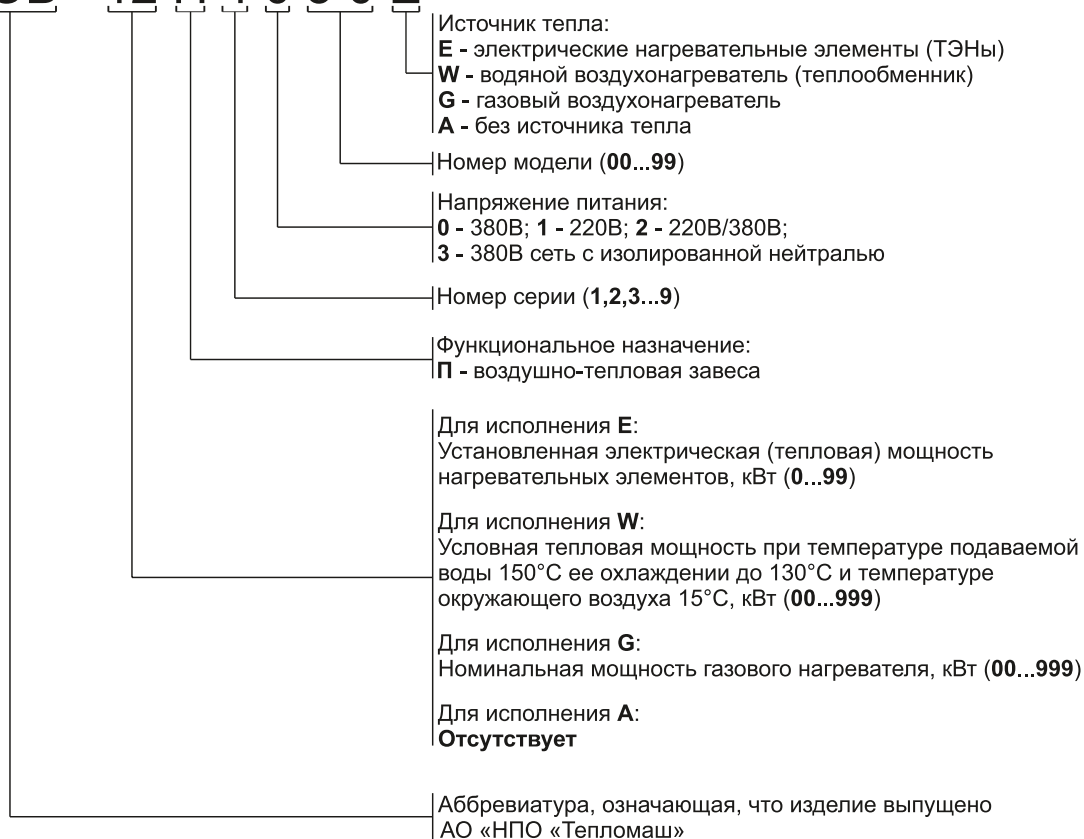
Таджикистан (992)427-82-92-69

Эл. почта thm@nt-rt.ru || Сайт: <http://teplomash.nt-rt.ru>

СОДЕРЖАНИЕ

1	НАЗНАЧЕНИЕ.....	3
2	УСЛОВИЯ ЭКСПЛУАТАЦИИ.....	3
3	ТЕХНИЧЕСКИЕ ХАРАКТЕРИСТИКИ.....	3
4	УСТРОЙСТВО И ПОРЯДОК РАБОТЫ.....	4
5	УКАЗАНИЕ МЕР БЕЗОПАСНОСТИ.....	5
6	КОМПЛЕКТНОСТЬ.....	6
7	ТРЕБОВАНИЯ К УСТАНОВКЕ И ПОДКЛЮЧЕНИЮ.....	6
8	ТЕХНИЧЕСКОЕ ОБСЛУЖИВАНИЕ.....	9
9	ПРАВИЛА ХРАНЕНИЯ И ТРАНСПОРТИРОВАНИЯ.....	9
10	СВЕДЕНИЯ ОБ УТИЛИЗАЦИИ.....	9
11	ВОЗМОЖНЫЕ НЕИСПРАВНОСТИ И СПОСОБЫ ИХ УСТРАНЕНИЯ.....	10
12	ГАРАНТИЙНЫЕ ОБЯЗАТЕЛЬСТВА.....	11
13	СВИДЕТЕЛЬСТВО О ПРИЕМКЕ.....	20
14	СВИДЕТЕЛЬСТВО О ПОДКЛЮЧЕНИИ.....	20

КЭВ - 12 П 4 0 5 0 Е



1 НАЗНАЧЕНИЕ

1.1 Воздушные завесы модульного типа КЭВ-П7151А, КЭВ-П7152А, КЭВ-П7153А и КЭВ-П7154А именуемые в дальнейшем «завесы» не имеют источника тепла, предназначены для защиты открытых проемов (ворот) высотой от 6 до 8,5 метров от проникновения холодного наружного воздуха внутрь здания путем создания струйной воздушной преграды (защита шиберующего типа), а также для защиты холодильных камер и кондиционируемых помещений.

1.2 Завеса устанавливается горизонтально над проёмом в цехах, складах, ангарах. Рекомендации по выбору завесы и расположению по отношению к проему в зависимости от наружной температуры должен давать специалист-проектант по отоплению и вентиляции. Ориентировочные рекомендации можно получить у нас на сайте www.teplomash.ru

1.3 Завесы НЕ предназначены для защиты проемов в автомойках и других помещениях, в воздухе которых присутствует капельная влага, туман.

1.4 Завесы рассчитаны для работы, как в периодическом, так и в непрерывном режиме.

2 УСЛОВИЯ ЭКСПЛУАТАЦИИ

- | | |
|---|---------------------------------|
| 2.1 Температура окружающего воздуха в помещении | от минус 20 до плюс 40°C |
| 2.2 Относительная влажность при температуре +25°C | не более 80% |
| 2.3 Содержание пыли и других твёрдых примесей | не более 10 мг/м ³ ; |
| 2.4 Не допускается присутствие в воздухе веществ, агрессивных по отношению к углеродистым сталям, алюминию и меди (кислоты, щелочи), липких либо волокнистых веществ (смолы, технические или естественные волокна и пр.). | |

3 ТЕХНИЧЕСКИЕ ХАРАКТЕРИСТИКИ

- 3.1 Технические характеристики приведены в таблице 1.
- 3.2 Класс защиты от поражения электротоком – 1.
- 3.3 Степень защиты корпуса/электродвигателя – IP21/IP54.
- 3.4 Завеса должна обеспечивать непрерывную работу в пределах установленного срока службы – 5 лет, в том числе, срок хранения в условиях 2 группы по ГОСТ 15150 при отсутствии в воздухе кислотных, щелочных и других агрессивных примесей – 1 год;
- 3.5 Драгоценные металлы отсутствуют.

Таблица 1. Технические характеристики завесы

Завесы без источника тепла	КЭВ-П7151А арт.117013	КЭВ-П7152А арт.117014	КЭВ-П7153А арт.117015	КЭВ-П7154А арт.117016
Параметры питающей сети, В/Гц	220~230/50			
Расход воздуха, м ³ /ч	7500/8800/9800	15000/17600/19600	22500/26400/29400	30000/35200/39200
Скорость воздуха на выходе из сопла, м/с	16/19/21			
Эффективная длина струи ¹ , м	8,5			
Габаритные размеры ² (ДхШхВ), мм	1350x635x565	2700x635x565	4050x635x565	5400x635x565
Масса, кг	100	200	300	400
Потребляемая мощность двигателей, Вт	3300	6600	9900	13200
Максимальный ток при номинальном напряжении, А	15,7	31,4	47,1	62,8
Уровень звукового давления 5м, дБ (А)	73	74	75	76
Количество завес, подключаемых к одному пульту управления HL10, шт.	не ограничено			
Примечания 1 эффективная длина струи может служить оценкой допустимой высоты установки верхней завесы или ширины (полуширины) проема боковой завесы только для «мягких» наружных условий (tн ≥ 0°C, ветер 1м/с) и сбалансированной приточно-вытяжной вентиляции. Любое ужесточение условий уменьшает эффективную длину струи. 2 размеры без учета крепления.				

4 УСТРОЙСТВО И ПОРЯДОК РАБОТЫ

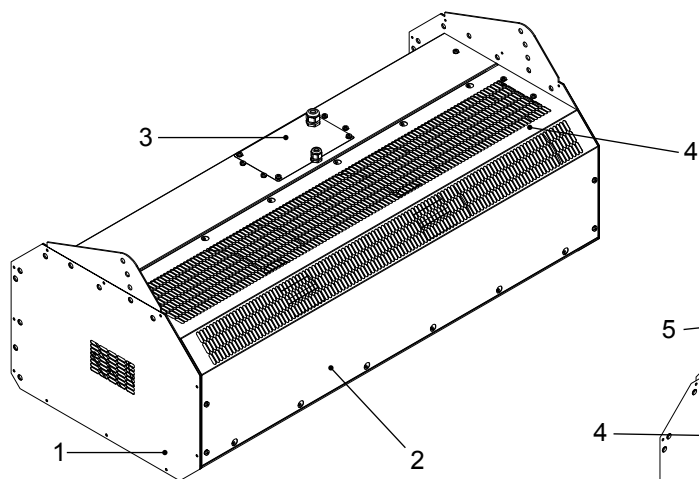
4.1 Конструкция завесы представляет функционально завершённое изделие (модуль), который может являться составной частью таких же модулей оформленных конструктивно, как самостоятельный продукт. Корпус завесы изготовлен из оцинкованной стали и покрыт порошковой краской.

4.2 Центробежные вентиляторы внутри завесы всасывают воздух из помещения и выбрасывают через сопло в виде мощной узконаправленной струи вблизи защищаемого проёма, тем самым обеспечивают защиту от проникновения холодного наружного воздуха внутрь помещения. Основные детали и узлы показаны на рисунке 1.

4.3 На рисунке 4 даны габаритные и присоединительные размеры.

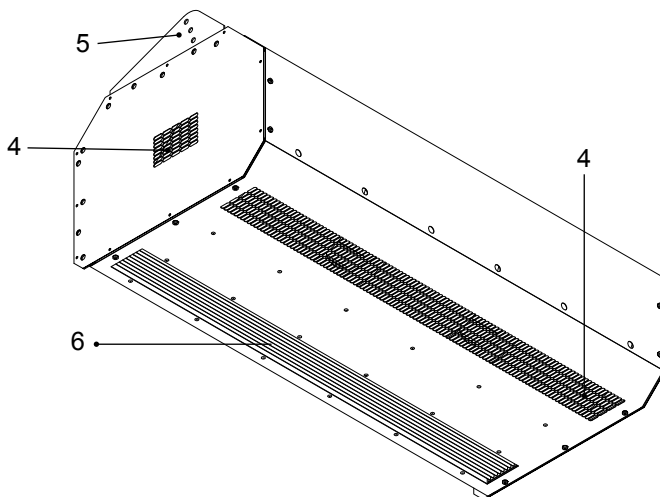
4.4 Электрические схемы завес приведены на рисунках 5-8.

4.5 Заводом-изготовителем могут быть внесены конструктивные изменения в изделие, не ухудшающие качество и надёжность, которые не отражены в настоящем паспорте.



- 1 – Торцевая крышка
- 2 – Лицевая съёмная крышка
- 3 – Люк для подключения к электросети
- 4 – Воздухозаборное окно
- 5 – Отверстия под крепления кронштейна
- 6 – Сопло

Рисунок 1. Основные детали и узлы завесы



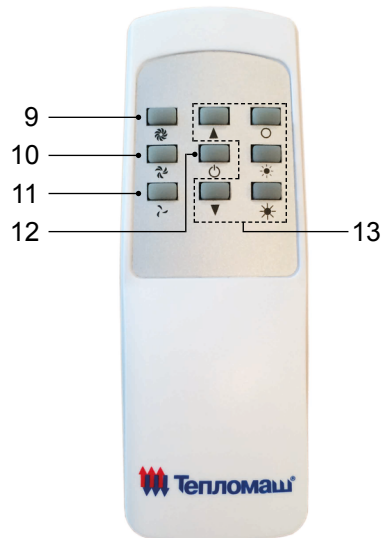
4.6 Пульт HL10 с электронным термостатом

4.6.1 Завеса комплектуется пультом HL10 с электронным термостатом, который подключен на заводе-изготовителе и не требует специальных мер по подключению к сети. Пульт HL10 осуществляет включение/отключение завесы, переключение режимов скоростей вращения электродвигателя и возможность подключения концевого выключателя. Датчик температуры окружающего воздуха и термостат расположены внутри пульта.

4.6.2 Пульт HL10 с электронным термостатом может управляться на расстоянии с помощью дистанционного пульта. Дистанционный пульт входит в комплект основного пульта совместно с элементами питания типа AAA LR03 1.5V – 2шт. Более подробные характеристики, а также инструкция по установке находится в упаковочной коробке пульта.






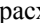
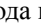
Пульт HL10 с электронным термостатом

Дистанционный пульт HL



- 1 – Вкл/Выкл
- 2 – Режимы мощности (не используется)
- 3 – Кратковременная подсветка LCD-дисплея
- 4 – Режимы скорости вращения вентилятора
- 5 – Увеличение температуры (не используется)
- 6 – Уменьшение температуры (не используется)
- 7 – LCD-дисплей с подсветкой
- 8 – Приёмник ИК-сигнала

- 9 – Режим высокой скорости вращения вентилятора
- 10 – Режим средней скорости вращения вентилятора)
- 11 – Режим низкой скорости вращения вентилятора
- 12 – Вкл/Выкл
- 13 – Не используются

Обозначение кнопки	Назначение	Порядок работы
	Включение/ Выключение	Кратковременно нажмите кнопку «  », чтобы включить или выключить завесу. При выключении термостата заданные режимы записываются в память (ЭСППЗУ).
	Выбор режима расхода воздуха	При включенном термостате нажмите кнопку «  », чтобы выбрать нужную скорость «  » (высокая), «  » (средняя), «  » (низкая).

4.7 Подключение концевого выключателя

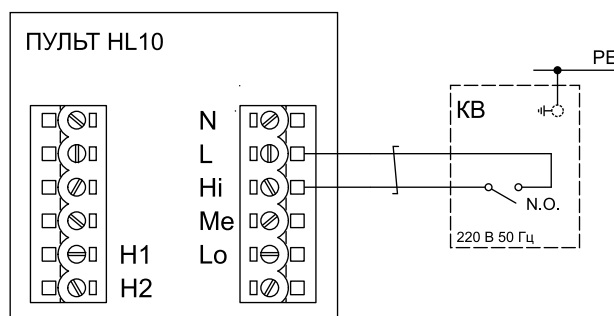
4.7.1 К завесе может быть подключен конечный выключатель (КВ), служащий для автоматического управления завесой при открытии или закрытии ворот. КВ должен быть предусмотрен в проекте и установлен монтажной организацией (в комплект поставки может быть включен по специальному заказу).

4.7.2 Логика работы концевого выключателя при открытии или закрытии ворот следующая:

– **Контакты КВ замкнуты.** Не зависимо от установленного режима работы, а также при выключенном состоянии завесы, принудительно включится высокая скорость вращения вентилятора.

– **Контакты КВ разомкнуты.** Завеса вернется в режим, который был установлен до срабатывания КВ, в т.ч. в выключенное состояние.

4.7.3 Подключение КВ осуществляется непосредственно на клеммы контактов пульта HL10. Необходимо разобрать пульт в соответствии с инструкцией и подключить КВ на клеммы «Hi» и «Lo»



5 УКАЗАНИЕ МЕР БЕЗОПАСНОСТИ

При эксплуатации электроприборов с целью снижения риска возгорания, поражения током и травм всегда должны соблюдаться следующие базовые меры предосторожности:

5.1 Работы по установке, обслуживанию и подключению должны проводиться квалифицированным специалистом (-ами) в соответствии с установленными нормами и стандартами «Правил технической эксплуатации электроустановок потребителей» (утверждены приказом Минэнерго от 13.01.2003 г.) и «Правил по охране труда при эксплуатации электроустановок» (утверждены приказом Министерства труда и социальной защиты РФ от 24.07.2013 г. № 328н).

5.2 Запрещается эксплуатация завесы без заземления. Использовать нулевой провод в качестве заземления запрещается. Болт заземления находится внутри завесы и соединён на заводе-изготовителе проводом с соответствующей клеммой входной клеммной колодки.

5.3 Запрещается эксплуатировать изделие в отсутствии персонала, в частности, в автоматизированных или иных помещениях (шахты, тоннели, и т.д.).

5.4 Не оставляйте без присмотра детей или людей со сложностями в передвижении вблизи работающей завесы.

5.5 В случае неисправности отключите изделие от питания, и прежде, чем снова его эксплуатировать, убедитесь в том, что квалифицированным специалистом были проведены его полная диагностика и обслуживание/ремонт.

5.6 Данная завеса предназначена для использования только в помещении. Не подвергайте изделие воздействию воды или высокой влажности.

5.7 Отключите изделие от питания перед чисткой и техническим обслуживанием.

5.8 Не вставляйте и не допускайте попадания инородных предметов в воздухозаборное или воздуховыпускное отверстие завесы, так как это может привести к поражению электрическим током, возгоранию или повреждению изделия.

5.9 Не закрывайте и не блокируйте воздухозаборное или воздуховыпускное отверстия завесы, так как это может привести к перегреву внутренних компонентов изделия и как следствие увеличить риск возгорания.

5.10 В любом электроприборе или оборудовании существует риск возникновения внутренних искр. Не устанавливайте завесу вблизи находящихся в воздухе летучих веществ или легко воспламеняющихся соединений, в связи с риском возникновения пожара или взрыва.

5.11 Допустима эксплуатация только в соответствии с данным паспортом. Любое другое использование изделия отличное от рекомендованного производителем может стать причиной возгорания, поражения электрическим током или травм.

6 КОМПЛЕКТНОСТЬ

Наименование	Кол-во
КЭВ-П7151А	
Воздушная завеса КЭВ-П7151А	1 модуль
Пульт HL10 с электронным термостатом	1 шт.
Кронштейны	1 компл.
Паспорт	1 шт.
КЭВ-П7152А	
Воздушная завеса КЭВ-П7152А	2 модуля КЭВ-П7151А
Пульт HL10 с электронным термостатом	1 шт.
Кронштейны	2 компл.
Паспорт	1 шт.
КЭВ-П7153А	
Воздушная завеса КЭВ-П7153А	3 модуля КЭВ-П7151А
Пульт HL10 с электронным термостатом	1 шт.
Кронштейны	3 компл.
Паспорт	1 шт.
КЭВ-П7154А	
Воздушная завеса КЭВ-П7154А	4 модуля КЭВ-П7151А
Пульт HL10 с электронным термостатом	1 шт.
Кронштейны	4 компл.
Паспорт	1 шт.
Дополнительное оборудование (опции)	
Концевой выключатель	

7 ТРЕБОВАНИЯ К УСТАНОВКЕ И ПОДКЛЮЧЕНИЮ

7.1 При установке, монтаже и запуске в эксплуатацию необходимо соблюдать меры безопасности указанные в разделе 5.

7.2 Рекомендации по установке завес

7.2.1 Завесы устанавливаются горизонтально над проемом (как можно ближе к верхнему краю проема) к несущей конструкции с помощью кронштейнов (входят в комплектацию завесы). Необходимо обеспечить минимально допустимое расстояние между верхней стенкой корпуса завесы и потолком (стеной) – 300 мм.

7.2.2 Подъем осуществляется с помощью траверс закрепленных на все соединительные фланцы изделия или с помощью вилочных погрузчиков, на специальном поддоне. Специальный поддон должен иметь габаритные размеры равные общей площади изделия.

7.2.3 Для соединения кронштейнов к модульной завесе используйте, входящий в комплект крепёж, как показано на рисунках 2 и 3. Конструкция кронштейнов позволяет установить модульные завесы под углом к плоскости проёма с наклоном до 30°, что позволяет повысить эффективность защиты.

Рисунок 2. Монтажные размеры модуля

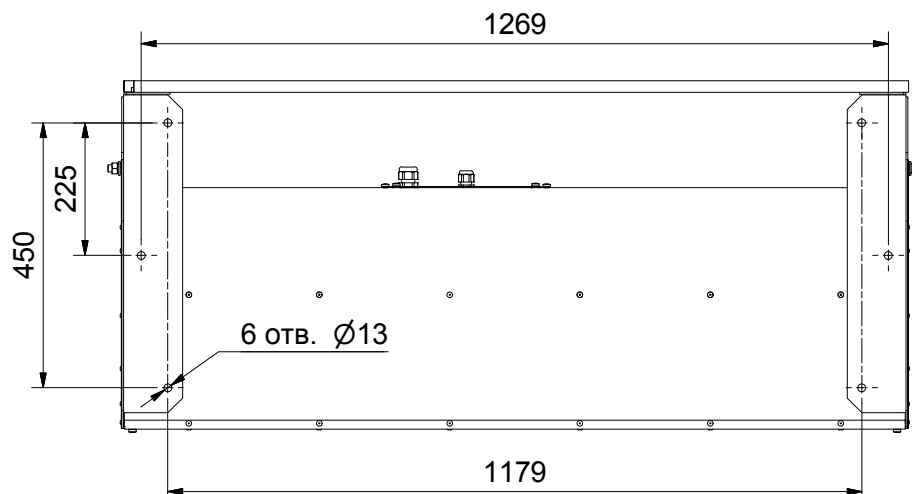
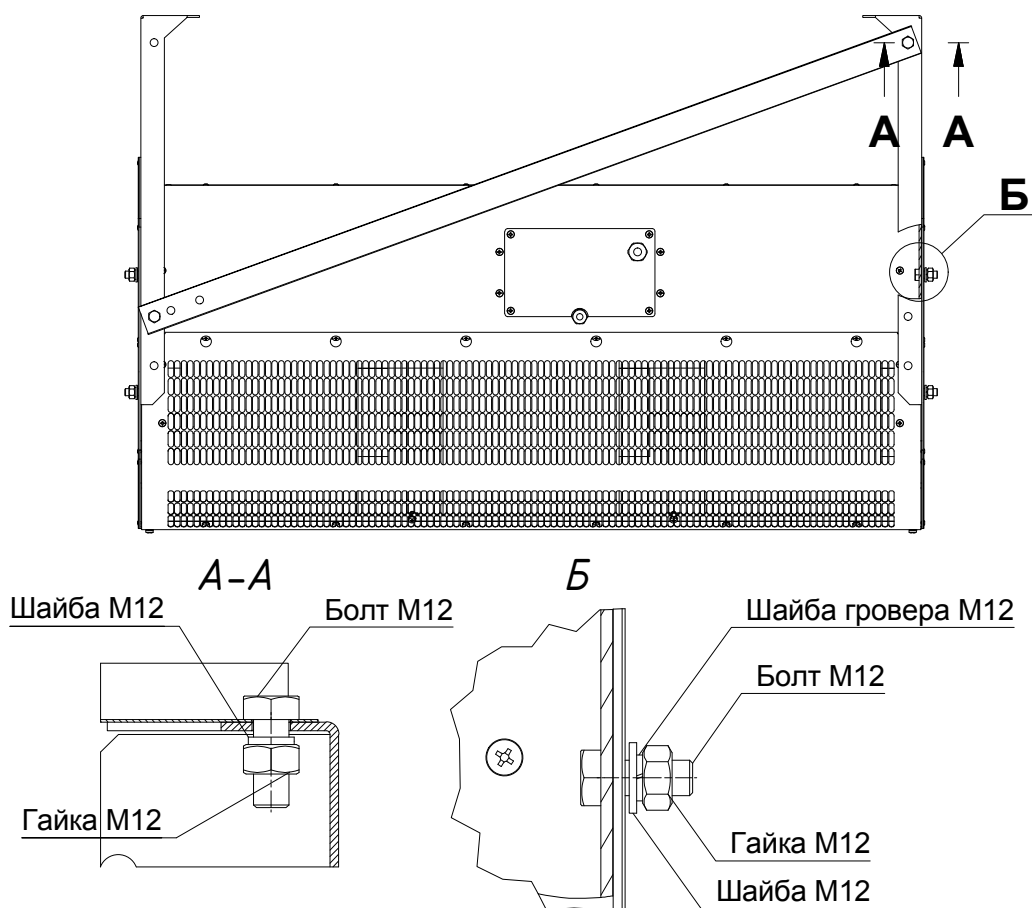
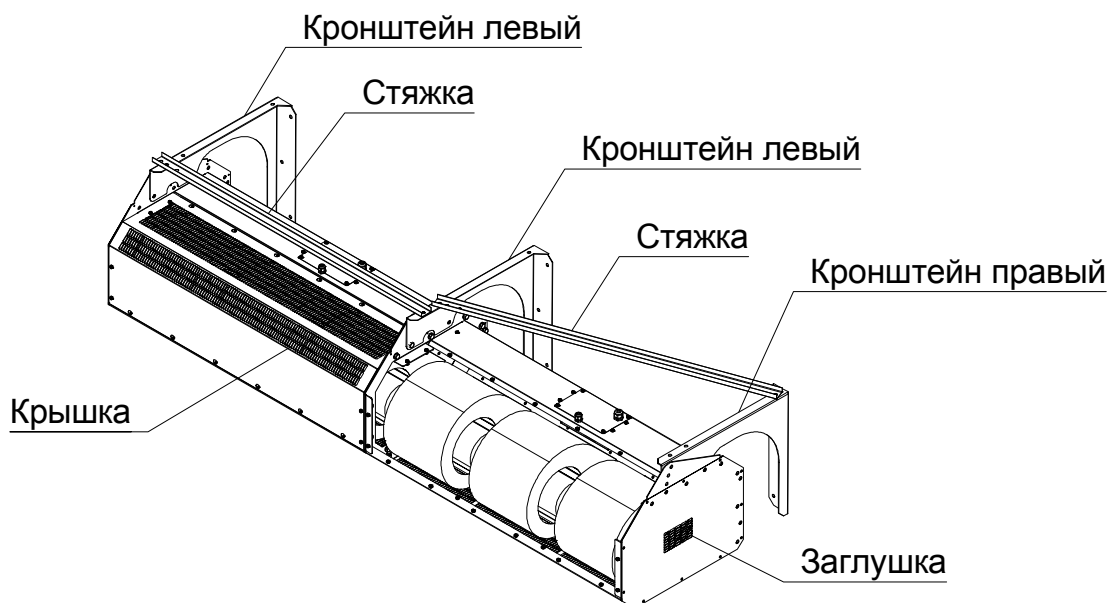


Рисунок 3. Присоединение кронштейна к завесе



- 7.3 Инструкция по сборке нескольких модулей завесы
- 7.3.1 Сборка завес КЭВ-П7152А, КЭВ-П7153А, КЭВ-П7154А, осуществляется из отдельных модулей КЭВ-П7151А по следующей схеме:
- извлеките модули из упаковки;
 - произведите демонтаж крышки модуля, путём извлечения 12 винтов М6
 - состыкуйте необходимое количество (до 4 шт.) модулей боковыми фланцами;
 - фланцы закрепите соединением: болт с шестигранной головкой М12, плоская шайба М12, шайба гровера М12, шестигранная гайка М12.
 - произведите монтаж крышки на модули, путём установки 12 винтов М6.
 - на крайних модулях произвести монтаж детали заглушка со стороны свободного фланца, вытяжными заклепками 4,8x8.



ВНИМАНИЕ! Лицевая крышка модульных завес установлена на заводе-изготовителе перфорацией вверх (т.е. забор воздуха осуществляется сверху). При этом необходимо обеспечить минимальное расстояние до любого препятствия 300 мм. В случае невозможности обеспечить минимальное расстояние, крышку завесы можно перевернуть так, чтобы перфорация оказалась во фронтальной части завесы. Для данной операции необходимо открутить 12 болтов М6 по периметру крышки.

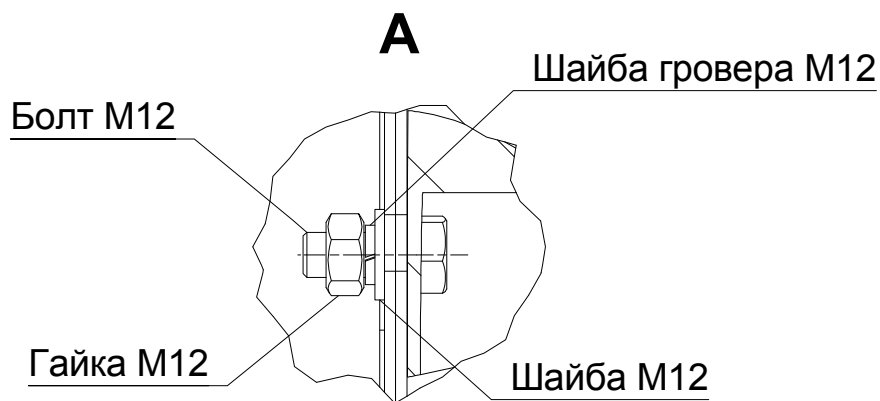
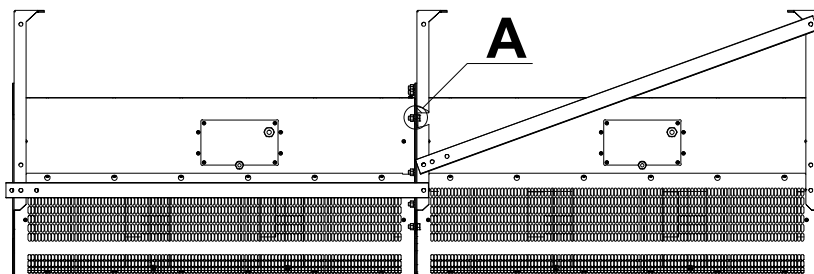
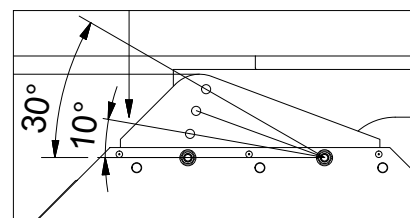


Схема расположения стяжек завес при количестве от 2 до 4 шт.
(Завесы не показаны)



ВНИМАНИЕ! В целях повышения эффективности защиты проёма, конструкция завесы позволяет подвесить её с помощью кронштейна под фиксированными углами 0, 10, 20 или 30° по отношению к плоскости проёма. Угол при монтаже должен быть выбран только по результатам расчёта проекта. Неправильно подобранный угол, может привести к отрицательному эффекту.



7.4 Подключение завесы к электрической сети

7.4.1 Подключение к электрической сети каждого модуля завес осуществляется через автоматический выключатель с номинальным током 20 А, кабелем 3х2,5 мм² по таблице 2.

7.4.2 Для подключения к сети необходимо снять крышки с монтажных люков, открутив винты, завести кабели питания через гермовводы и подключить к клеммным колодкам согласно электрической схеме завесы.

Таблица 2. Номинальные токи автоматических выключателей и сечение медных проводов подводящих кабелей.

Модель завесы	Параметры питающей сети	Номинальный ток автоматического выключателя	Кабель
КЭВ-П7151А	220В/50Гц	20А	1 кабель 3х2,5 мм ²
КЭВ-П7152А		2х20А	2 кабеля 3х2,5 мм ²
КЭВ-П7153А		3х20А	3 кабеля 3х2,5 мм ²
КЭВ-П7154А		4х20А	4 кабеля 3х2,5 мм ²

Примечание – использовать кабели с многопроволочными жилами

7.5 Ввод завесы в эксплуатацию

7.5.1 При вводе завесы в эксплуатацию необходимо:

- убедиться в отсутствии препятствий для всасывания воздуха;
- проверить напряжение питания;
- при первом включении заполнить свидетельство о подключении п.14 настоящего паспорта.

8 ТЕХНИЧЕСКОЕ ОБСЛУЖИВАНИЕ

8.1 Эксплуатация и техническое обслуживание завес должно осуществляться квалифицированным специалистом при этом необходимо соблюдать меры безопасности указанные в разделе 5.

8.2 Для обеспечения надежной и эффективной работы воздушной завесы, повышение ее долговечности необходим правильный и регулярный технический уход. Периодичность обслуживания устанавливается не реже 1 раз в год при сильной загрязненности помещения – не реже 2 раза в год.

При техническом обслуживании необходимо производить:

- внешний осмотр с целью выявления механических повреждений;
- очистка наружной поверхности завесы от загрязнения и пыли;
- проверка надежности заземления изделия;
- проверка состояния винтовых соединений;
- проверка электрических соединений завесы для выявления ослабления, подгорания, окисления (ослабления устранить, подгорания и окисления зачистить).
- проверка сопротивления изоляции завесы;
- проверка тока потребления электродвигателей завесы;
- проверка уровня вибрации и шума органолептическим методом;
- очистка вентиляторов от загрязнений;
- проверка состояния и крепления вентиляторов;
- протяжка клемм, проверка отсутствия подгорания и окисления.

8.3 Предприятие потребитель должно вести учет технического обслуживания по форме, приведенной в Таблице 3.

Таблица 3. Учет технического обслуживания

Дата	Количество часов работы с начала эксплуатации	Вид технического обслуживания	Замечания о техническом состоянии изделия	Должность, фамилия, подпись ответственного лица

9 ПРАВИЛА ХРАНЕНИЯ И ТРАНСПОРТИРОВАНИЯ

9.1 Завеса упакована в деревянный ящик и может транспортироваться всеми видами крытого транспорта при температуре от минус 50 до плюс 50°С и относительной влажности не более 80% (при температуре 25°С).

9.2 При транспортировании кронштейны завесы установлены в транспортировочное положение. При монтаже завесы следует установить кронштейны в установочное положение (рисунок по тексту), для этого необходимо:

- открутить винты из транспортировочных крепежных отверстий;
- совместить установочные крепежные отверстия с отверстиями на корпусе;
- закрутить винты в установочные крепежные отверстия.

9.3 Завесы транспортируют любым видом транспорта в соответствии с правилами, действующими на каждом виде транспорта. При транспортировании необходимо соблюдать манипуляционные знаки, указанные на упаковке и исключать возможные удары и перемещения внутри транспортного средства.

9.4 Допускается транспортирование завес в универсальных контейнерах по ГОСТ 18477 по согласованию сторон.

9.5 Завесы должны храниться в упаковке изготовителя в отапливаемом помещении от плюс 5 до плюс 40°C и относительной влажности не более 80% (при температуре 25°C).

ВНИМАНИЕ! ПОСЛЕ ТРАНСПОРТИРОВАНИЯ ИЗДЕЛИЯ ПРИ ОТРИЦАТЕЛЬНЫХ ТЕМПЕРАТУРАХ, СЛЕДУЕТ ВЫДЕРЖАТЬ ИЗДЕЛИЕ В ПОМЕЩЕНИИ, ГДЕ ПРЕДПОЛАГАЕТСЯ ЕГО ЭКСПЛУАТАЦИЯ, БЕЗ ВКЛЮЧЕНИЯ В СЕТЬ НЕ МЕНЕЕ 2 ЧАСОВ.

10 СВЕДЕНИЯ ОБ УТИЛИЗАЦИИ

10.1 В случае непригодности завесы для использования или эксплуатации после окончания установленного срока службы производится ее утилизация. **Использование непригодной завесы ЗАПРЕЩЕНО!**

10.2 Утилизация завесы после окончания срока эксплуатации не требует специальных мер безопасности и не представляет опасности для жизни, здоровья людей и окружающей среды. Изношенные завесы сдаются в пункты вторсырья.

11 ВОЗМОЖНЫЕ НЕИСПРАВНОСТИ И СПОСОБЫ ИХ УСТРАНЕНИЯ

11.1 В эксплуатации по различным причинам могут возникать неисправности изделия, нарушающие его нормальную работу. В таблице 4 рассмотрены наиболее характерные неисправности, возникавшие при эксплуатации данного изделия.

11.2 Все работы по отысканию и устранению неисправностей в электрических цепях изделия следует выполнять, соблюдая требование правил техники безопасности (раздел 5).

Таблица 4. Возможные неисправности

Характер неисправности и ее внешнее проявление	Вероятная причина	Способ устранения
Завеса не включается	Отсутствует напряжение в сети.	Проверить напряжение по фазам.
	Расстояние и угол от дистанционного пульта до инфракрасного приемного устройства на выносном пульте превышает допустимые значения	Изменить расстояние и угол до инфракрасного приемного устройства на выносном пульте.
	Разряжены или отсутствуют элементы питания дистанционного пульта управления	Заменить или вставить элементы питания в дистанционный пульт управления.
	Неисправен пульт управления HL10	Заменить пульт
Завеса работает, но не обеспечивает проектную защиту	Наружные условия (температура воздуха и скорость ветра) оказались более «жесткими», чем расчетные	Принять временные меры по механической защите проема. Увеличить угол струи к плоскости проема.
	Приточно-вытяжная механическая вентиляция разбалансирована: давление в помещении ниже, чем на улице	Проверить давление в помещении. Сбалансировать вентиляцию. При сильных прорывах холодного воздуха усилить приток вентиляции (создать избыточное давление)
Снизилась сила струи с уменьшением расхода воздуха	Произошло сильное загрязнение решетки всасывающего окна	Прочистить решетку (раздел 8)

12 ГАРАНТИЙНЫЕ ОБЯЗАТЕЛЬСТВА

12.1 Предприятие-изготовитель гарантирует надежную и бесперебойную работу завесы в течение 24 месяцев со дня продажи.

12.2 Если какая-либо деталь выйдет из строя по причине дефекта материала или изготовления она будет бесплатно отремонтирована или заменена АО «НПО «Тепломаш».

12.3 На завесы распространяется гарантия от сквозной коррозии. Если какая-либо часть корпуса завесы подверглась сквозной коррозии, то поврежденная часть будет бесплатно отремонтирована или заменена. Термин «сквозная коррозия» означает наличие в корпусе сквозного отверстия, возникшего в результате коррозии корпуса снаружи или изнутри по причине исходного дефекта материала или изготовления.

12.4 АО «НПО «Тепломаш» не несет ответственности, если необходимость ремонта или замены детали была вызвана одним из следующих факторов:

- внешним повреждением завес (вмятины, трещины и прочие повреждения, нанесённые извне);
- несоблюдением всех рекомендаций и предписаний завода-изготовителя, относящихся к монтажу, подключению, применению и эксплуатации, приведенных в данном паспорте;
- использованием при монтаже, подключении, наладке и эксплуатации элементов, и компонентов, не рекомендованных производителем;
- несанкционированными производителем переделками или изменением конструкции оборудования;
- эксплуатационным износом деталей при неправильной эксплуатации.
- непроведением регулярного технического обслуживания завес с момента приёмки их в эксплуатацию.

12.5 Техническое обслуживание завес должно осуществляться в соответствии с разделом 8 настоящего паспорта. Проведение технического обслуживания может осуществляться только специально подготовленным персоналом. Результаты технического обслуживания отмечаются в паспорте на продукцию, заполняемом уполномоченным специалистом.

12.6 Паспорт подлежит сохранению в течение всего срока действия гарантийных обязательств.

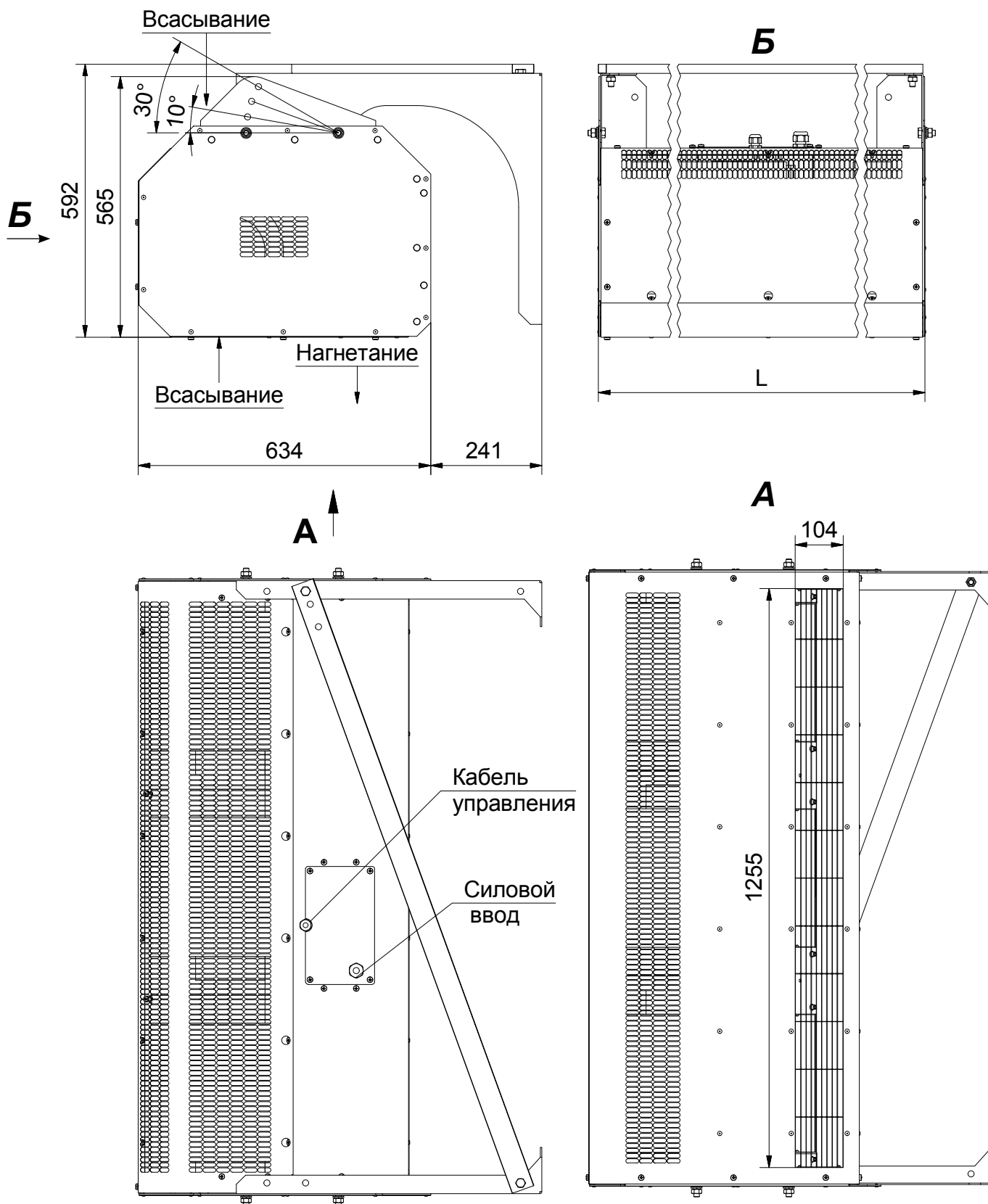
12.7 Производитель не осуществляет проведение регулярного технического обслуживания за свой счёт и так же не оплачивает проведение обслуживания сторонними организациями.

12.8 В случае выхода изделия из строя в период гарантийного срока предприятие-изготовитель принимает претензии только при получении от заказчика технически обоснованного акта с указанием характера неисправности, назначения помещения, условий эксплуатации и заполненного свидетельства о пусконаладочных испытаниях или свидетельства о подключении.

12.9 Гарантийный (по предъявлению паспорта на изделие со штампом завода-изготовителя) и послегарантийный ремонт завесы осуществляется на заводе-изготовителе.

12.10 Гарантия не предусматривает ответственность АО «НПО «Тепломаш» за потерянное время, причиненное неудобство, потерю мобильности или какой-либо иной ущерб, причиненный Вам (или другим лицам) в результате дефекта, на который распространяется гарантийное обязательство, либо ущерба, являющегося следствием этого дефекта.

Рисунок 4. Габаритные и присоединительные размеры



Модель завесы	КЭВ-П7151А	КЭВ-П7152А	КЭВ-П7153А	КЭВ-П7154А
L, мм	1337	2672	4007	5342

Рисунок 5. Электрическая схема завесы КЭВ-П7151А

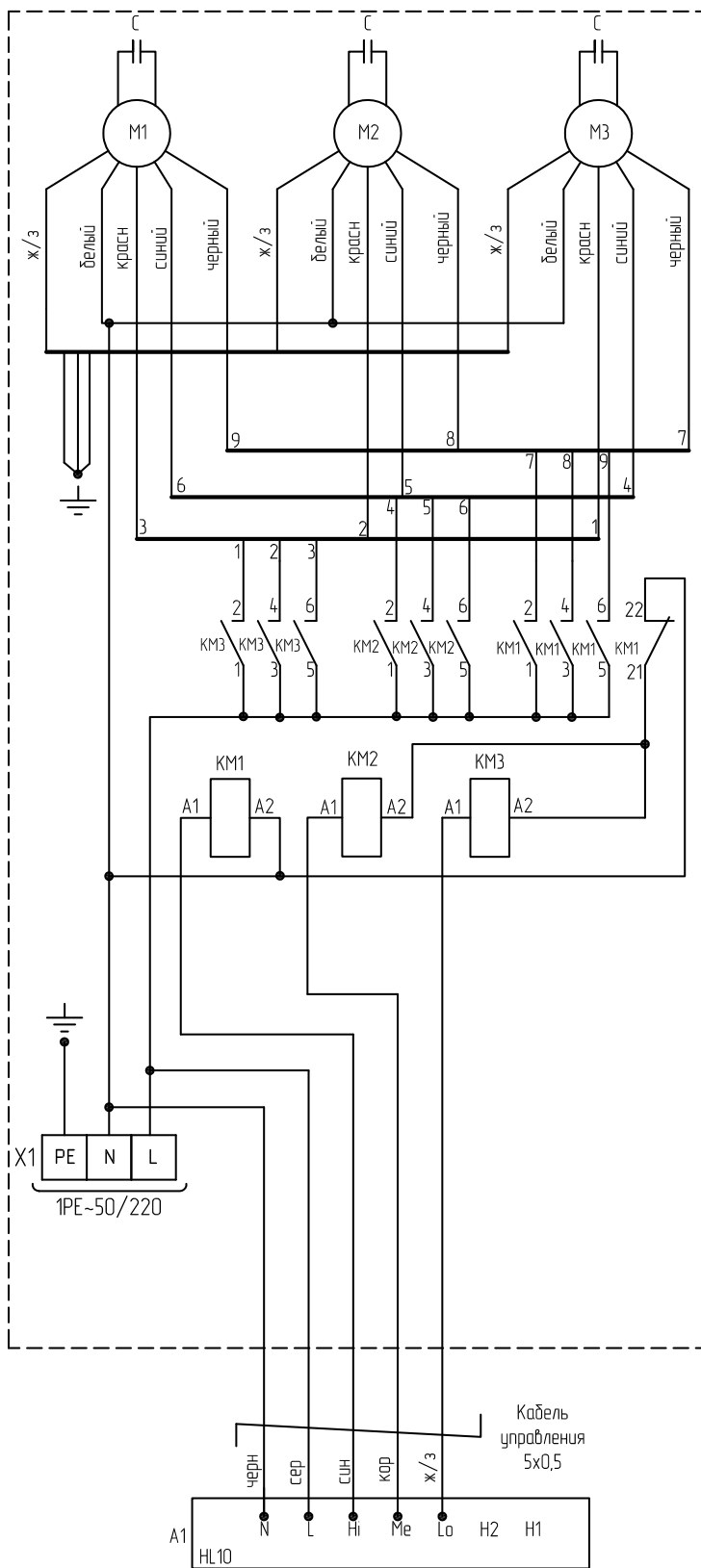


Рисунок 6. Электрическая схема завесы КЭВ-П7152А

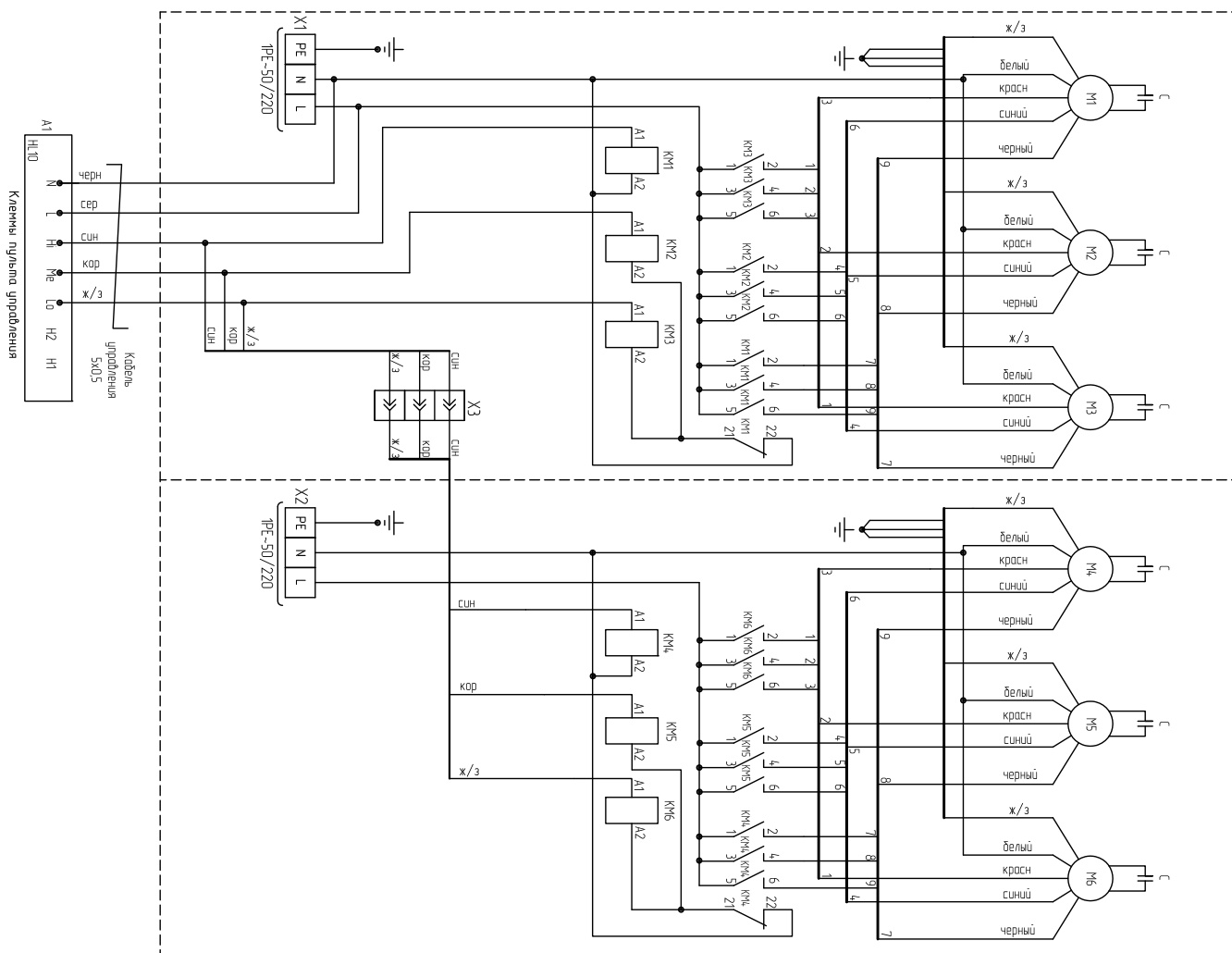


Рисунок 7. Электрическая схема завесы КЭВ-П7153А

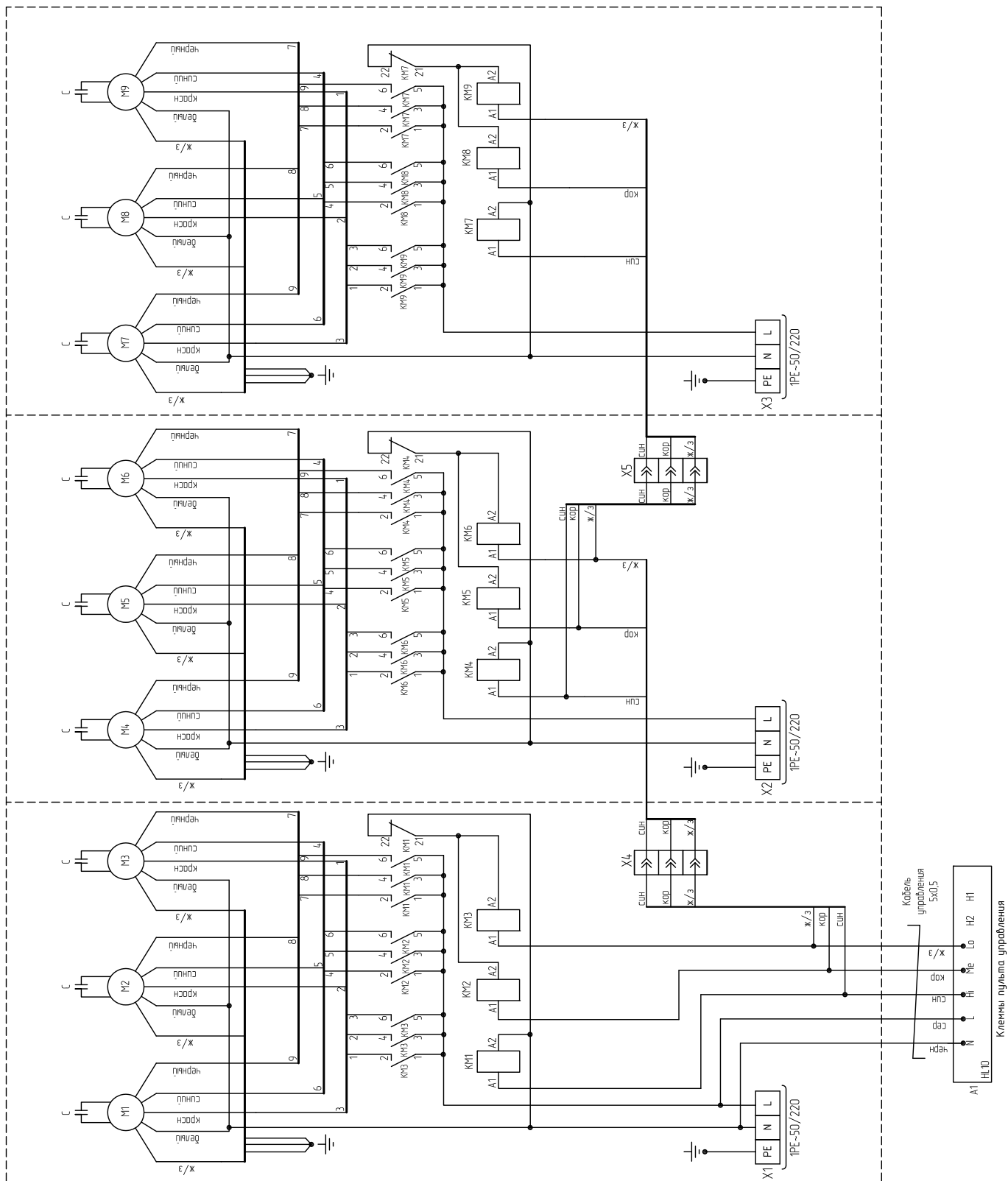
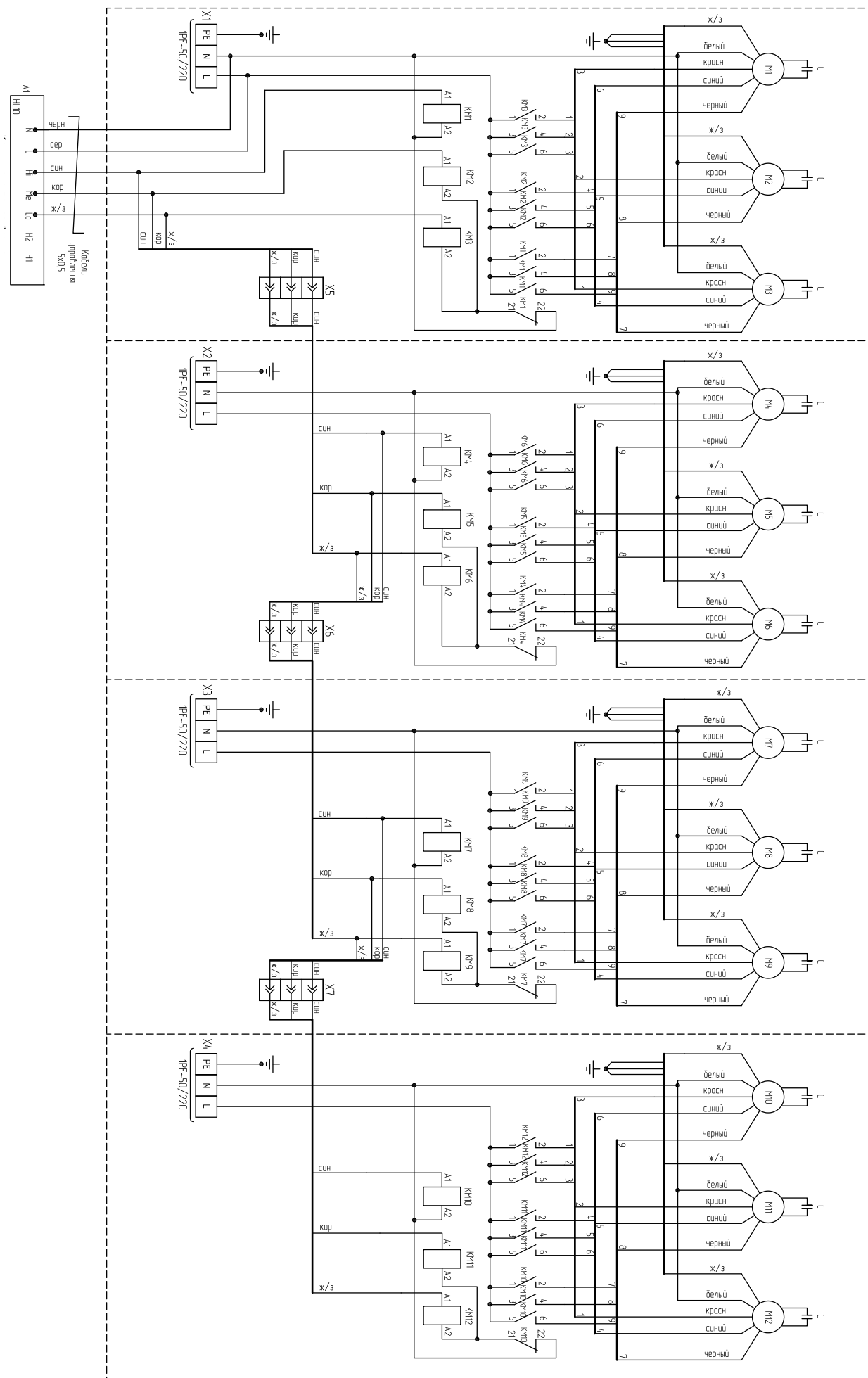


Рисунок 8. Электрическая схема завесы КЭВ-П7154А



13 СВИДЕТЕЛЬСТВО О ПРИЕМКЕ

Модульная воздушная завеса

Заводской номер № _____



Воздушная завеса изготовлена и принята в соответствии с требованиями ТУ 4864-037-54365100-2015 и признана годной к эксплуатации. Декларация о соответствии ТС №RU Д-RU.AY04.B.26272 от 24.09.2015

Дата изготовления ____ / ____ / ____



14 СВИДЕТЕЛЬСТВО О ПОДКЛЮЧЕНИИ

Завеса КЭВ - П _____ А;

Заводской номер № _____;

Подключена к сети в соответствии с п.7 Паспорта

Специалистом-электриком Ф.И.О.: _____,

Имеющим _____ группу по электробезопасности;

Подтверждающий документ _____;

Дата подключения: « ____ » _____ 20 ____ г. _____

(Подпись)

По вопросам продаж и поддержки обращайтесь:

- | | | | |
|-----------------------------|---------------------------------|--------------------------------|---------------------------|
| Архангельск (8182)63-90-72 | Казань (843)206-01-48 | Новокузнецк (3843)20-46-81 | Смоленск (4812)29-41-54 |
| Астана +7(7172)727-132 | Калининград (4012)72-03-81 | Новосибирск (383)227-86-73 | Сочи (862)225-72-31 |
| Астрахань (8512)99-46-04 | Калуга (4842)92-23-67 | Омск (3812)21-46-40 | Ставрополь (8652)20-65-13 |
| Барнаул (3852)73-04-60 | Кемерово (3842)65-04-62 | Орел (4862)44-53-42 | Сургут (3462)77-98-35 |
| Белгород (4722)40-23-64 | Киров (8332)68-02-04 | Оренбург (3532)37-68-04 | Тверь (4822)63-31-35 |
| Брянск (4832)59-03-52 | Краснодар (861)203-40-90 | Пенза (8412)22-31-16 | Томск (3822)98-41-53 |
| Владивосток (423)249-28-31 | Красноярск (391)204-63-61 | Пермь (342)205-81-47 | Тула (4872)74-02-29 |
| Волгоград (844)278-03-48 | Курск (4712)77-13-04 | Ростов-на-Дону (863)308-18-15 | Тюмень (3452)66-21-18 |
| Вологда (8172)26-41-59 | Липецк (4742)52-20-81 | Рязань (4912)46-61-64 | Ульяновск (8422)24-23-59 |
| Воронеж (473)204-51-73 | Магнитогорск (3519)55-03-13 | Самара (846)206-03-16 | Уфа (347)229-48-12 |
| Екатеринбург (343)384-55-89 | Москва (495)268-04-70 | Санкт-Петербург (812)309-46-40 | Хабаровск (4212)92-98-04 |
| Иваново (4932)77-34-06 | Мурманск (8152)59-64-93 | Саратов (845)249-38-78 | Челябинск (351)202-03-61 |
| Ижевск (3412)26-03-58 | Набережные Челны (8552)20-53-41 | Севастополь (8692)22-31-93 | Череповец (8202)49-02-64 |
| Иркутск (395) 279-98-46 | Нижний Новгород (831)429-08-12 | Симферополь (3652)67-13-56 | Ярославль (4852)69-52-93 |

Киргизия (996)312-96-26-47

Казахстан (772)734-952-31

Таджикистан (992)427-82-92-69