



## П А С П О Р Т

### ВОЗДУШНО-ТЕПЛОВАЯ ЗАВЕСА «IP54» Серия 400W



**По вопросам продаж и поддержки обращайтесь:**

Архангельск (8182)63-90-72  
Астана +7(7172)727-132  
Белгород (4722)40-23-64  
Брянск (4832)59-03-52  
Владивосток (423)249-28-31  
Волгоград (844)278-03-48  
Вологда (8172)26-41-59  
Воронеж (473)204-51-73  
Екатеринбург (343)384-55-89  
Иваново (4932)77-34-06  
Ижевск (3412)26-03-58  
Казань (843)206-01-48

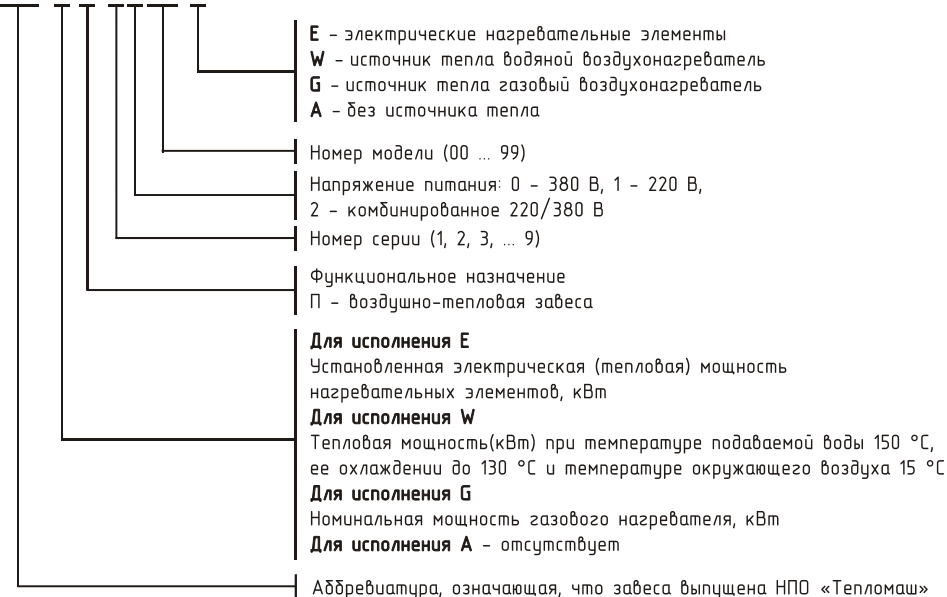
Калининград (4012)72-03-81  
Калуга (4842)92-23-67  
Кемерово (3842)65-04-62  
Киров (8332)68-02-04  
Краснодар (861)203-40-90  
Красноярск (391)204-63-61  
Курск (4712)77-13-04  
Липецк (4742)52-20-81  
Магнитогорск (3519)55-03-13  
Москва (495)268-04-70  
Мурманск (8152)59-64-93  
Набережные Челны (8552)20-53-41

Нижний Новгород (831)429-08-12  
Новокузнецк (3843)20-46-81  
Новосибирск (383)227-86-73  
Орел (4862)44-53-42  
Оренбург (3532)37-68-04  
Пенза (8412)22-31-16  
Пермь (342)205-81-47  
Ростов-на-Дону (863)308-18-15  
Рязань (4912)46-61-64  
Самара (846)206-03-16  
Санкт-Петербург (812)309-46-40  
Саратов (845)249-38-78

Смоленск (4812)29-41-54  
Сочи (862)225-72-31  
Ставрополь (8652)20-65-13  
Тверь (4822)63-31-35  
Томск (3822)98-41-53  
Тула (4872)74-02-29  
Тюмень (3452)66-21-18  
Ульяновск (8422)24-23-59  
Уфа (347)229-48-12  
Челябинск (351)202-03-61  
Череповец (8202)49-02-64  
Ярославль (4852)69-52-93

**Убедительно просим Вас перед вводом изделия в эксплуатацию внимательно изучить данный паспорт!**

**КЭВ-Х П ХХ ХХ Х**



# 1. Назначение

**1.1** Воздушно-тепловые завесы КЭВ-75П4050W, КЭВ-100П4060W (именуемые в дальнейшем «завеса») предназначены для защиты открытого проема (двери, ворота) от проникновения холодного наружного воздуха внутрь здания путем создания струйной воздушной преграды.

**1.2** Завесы предназначены для работы в атмосфере, содержащей капельную влагу, в частности, в автомойках.

**1.3** Завеса имеет водяной источник тепла и рассчитана для работы, как в периодическом, так и в непрерывном режиме. При относительно редком открывании ворот может использоваться как дополнительный источник тепла в помещениях.

# 2. Условия эксплуатации

**2.1** Температура окружающего воздуха в помещении +1...+ 40°C

Отрицательная температура воздуха в помещении допускается только при наличии неперекрываемого протока горячей воды через завесу и отсутствии воздушных пробок в воздухонагревателе.

**2.2** Относительная влажность при температуре +25 °С 100%

**2.3** Требования к воздуху помещения, в котором эксплуатируется завеса:

- содержание пыли и других твердых примесей не более 10 мг/м<sup>3</sup>;
- не допускается присутствие в воздухе и в капельной влаге веществ, агрессивных по отношению к углеродистым сталям, алюминию и меди (кислоты, щелочи), липких либо волокнистых веществ (смолы, технические или естественные волокна и пр.).

**2.4** Качество питающей воды должно соответствовать ГОСТ 20995-75 и СНиП II-36-76.

**2.5** Завесы предназначены для эксплуатации в помещениях класса взрывоопасной зоны В, Г, Д (ФЗ №123 от 22.07.2008 статьи 26 и 27, НПБ 105-03, ПУЭ, раздел 7).

Завесы с водяным источником тепла (W) допускается применять в помещениях класса В-1б, а также В-1а при выполнении требований п. 7.3.63 ПУЭ о соотношении температур греющей поверхности и тления или самовоспламенения пыли. Оболочка завесы должна иметь степень защиты не менее IP 44 для В-1б и IP-54 для В-1а. Искрящие части должны быть заключены в оболочки с такими же степенями защиты.

# 3. Технические характеристики

**3.1** Технические характеристики приведены в таблице 1, тепловые характеристики - в таблице 2, гидравлические характеристики показаны на рис. 1.

**3.2** Рабочее давление воды в воздухонагревателе до 1,2 МПа, максимальная температура воды 150 °С.

**3.3** Класс защиты от поражения электротоком 1.

**3.4** Степень защиты, обеспечиваемая оболочкой – IP54 (защита от водяных брызг со всех сторон, защита от струй воды отсутствует).

**3.5** Драгоценные металлы отсутствуют.

Таблица 1. Технические характеристики завес

Модель завесы КЭВ	75П4050W	100П4060W
Параметры питающей сети, В/Гц	380/50	380/50
Расход воздуха, м <sup>3</sup> /час	1800/2800/4500	2500/4000/6200
Скорость воздуха на выходе из сопла, м/с	13,5	13,5
Эффективная длина струи*, м	5	5
Габаритные размеры**, мм	1495x695x642	2025x695x642
Масса (без воды), кг	60	76
Максимальный ток при номинальном напряжении, А	2,1	3,0
Потребляемая мощность двигателей, Вт	540	800
Звуковое давление на расстоянии 5м, дБ(А)	60	62

\* - эффективная длина струи может служить оценкой допустимой высоты установки верхней завесы или ширины (полуширины) проема боковой завесы только для «мягких» наружных условий ( $t_n \geq 0^\circ\text{C}$ , ветер 1м/с) и сбалансированной приточно-вытяжной вентиляции. Любое ужесточение условий уменьшает эффективную длину струи (см. п.4.1)

\*\* - размеры с креплением

Таблица 2. Тепловые характеристики завес при температуре воздуха в помещении +15 °С

**КЭВ-75П4050W**

Температура воды на входе/выходе, °С	150/70	130/70	105/70	95/70	80/60	60/40
Тепловая мощность, кВт макс./мин. расход	42,0/22,8	40,1/21,9	37,7/20,7	36,9/20,2	29,7/16,2	15,5/7,6
Подогрев воздуха, °С макс./мин. расход	27/37	26/35	24/34	24/33	19/26	10/12
Расход воды, л/с макс./мин. расход	0,15/0,08	0,18/0,1	0,29/0,16	0,4/0,22	0,4/0,22	0,21/0,1

**КЭВ-100П4060W**

Температура воды на входе/выходе, °С	150/70	130/70	105/70	95/70	80/60	60/40
Тепловая мощность, кВт макс./мин. расход	64,0/35,6	60,5/33,4	55,6/30,6	53,7/29,5	43,5/23,8	24,2/13,1
Подогрев воздуха, °С макс./мин. расход	30/42	28/39	26/36	25/34	20/28	11/15
Расход воды, л/с макс./мин. расход	0,22/0,12	0,28/0,15	0,43/0,24	0,59/0,32	0,58/0,32	0,33/0,18

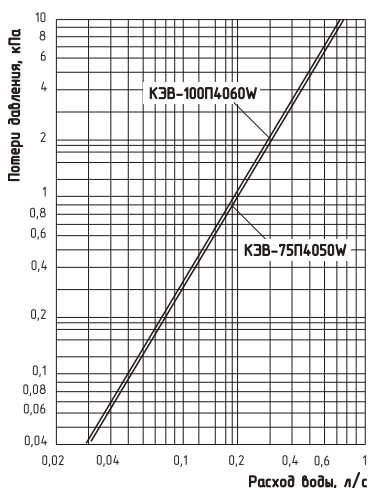


Рис. 1. Гидравлические характеристики завес

Величина падения давления рассчитана для температуры воды 95/70 °С. Для других температур эта величина умножается на коэффициент К.

Температура воды на входе/выходе, °С					
150/70	130/70	105/70	95/70	80/60	60/40
K=0,93	K=0,95	K=0,98	K=1	K=1,04	K=1,12

## 4. Устройство и порядок работы

**4.1** Завесы пригодны для защиты как смесительного, так и шиберующего действия. Допускается установка завес, как в тамбурах, так и в открытых вестибюлях. Рекомендации по выбору завесы, её

тепловой мощности и расположению по отношению к проему в зависимости от наружной температуры, числа этажей в здании (высоты здания), типа дверей, количества человек, проходящих через двери в течении часа должен давать специалист-проектант по отоплению и вентиляции.

**4.2** Завеса состоит из прочного корпуса, изготовленного из нержавеющей стали или из оцинкованной стали. На корпусе установлены специальные вентиляторы, обеспечивающие заданный расход воздуха и водяной воздухонагреватель (рис.2).

**4.3** Воздух из помещения всасывается вентиляторами, расположенными в верхней (задней) стенке завесы и нагнетается в сопло, где формируется в виде направленной струи. В завесах находятся универсальные водяные воздухонагреватели, которые подогревают воздух и допускают любую ориентацию по вертикали (наличие дополнительного коллектора с резьбовой заглушкой). Водяной воздухонагреватель выполнен из медных труб с насадными пластинчатыми алюминиевыми ребрами. Воздухонагреватель является неразборным узлом. Теплоноситель подается в воздухонагреватель и отводится из него через патрубки DIN 3/4", выступающие из корпуса.



**Внимание!** Оребрение воздухонагревателя выполнено из тонколистового алюминия. Для предотвращения загибов оребрения, вмятин и других повреждений все манипуляции с воздухонагревателем следует проводить крайне аккуратно, удерживая его только за швеллера (см. рис.2).

Во избежание замораживания воздухонагревателя завесы с водяным источником тепла при аварийном прекращении подачи горячей воды в зимнее время необходим слив теплоносителя. Слив теплоносителя осуществляется благодаря простой U-образной схеме двухходового воздухонагревателя с помощью отводов с резьбовой заглушкой на торцах обоих трубчатых коллекторов (поз.3 и 3а на рис.2 или поз.12, 13 на рис.9-10).

Доступ к заглушкам осуществляется через отверстия в корпусе завесы. Необходимо открутить заглушку отверткой или гаечным ключом, надеть шланг подходящего диаметра на сливные патрубки. После прекращения слива заглушку следует установить на место.

#### **4.4 Управление завесами**

##### **4.4.1 Блок коммутации и управления (БКУ)**

Подключение и управление изделиями необходимо осуществлять через блок коммутации и управления БКУ (опция). Степень защиты оболочки БКУ– IP54. Электрическая схема подключения БКУ представлена на рис. 3.

БКУ обеспечивает:

- Защиту устройства от сверхтоков и токов утечки, что актуально при эксплуатации завес на автомойках в условиях повышенной влажности.
- Правильность первоначального подключения завесы к электрической сети.
- Отключение завесы на время пропадания или перекоса одной из фаз.
- Индикацию аварийного состояния красным светодиодом.
- 3 частоты вращения электродвигателя (три режима расхода воздуха).
- Установку требуемой температуры (вблизи проема).
- Отображение температуры окружающей среды и заданной температуры воздуха на ЖК-дисплее.

##### **В блоке коммутации и управления установлены:**

1. Автомат дифференциальный, обеспечивающий защиту устройства от сверхтоков и токов утечки, что актуально при эксплуатации завес на автомойках в условиях повышенной влажности.
2. Плата контроля фаз (ПКФ), обеспечивающая правильность первоначального подключения завесы к электрической сети.

Функции ПКФ:

- Отключение завесы на время пропадания или перекоса одной из фаз.
- Индикация аварийного состояния красным светодиодом.

3. Пульт управления

Управление завесой может осуществляться как с пульта управления, встроенного в БКУ, так и с дистанционного пульта управления. Встроенный пульт находится внутри БКУ(за дверцей). Дверца открывается ключом, входящим в комплект поставки. После включения

завесы и установки на встроенном пульте требуемых параметров работы, дверца должна быть закрыта. Функции пультов управления см. в п. 4.4.2

#### 4.4.2 Пульт управления




На встроенном в БКУ и дистанционном пультах управления расположены пять кнопок. На пульте управления, установленном в БКУ, находятся также пять светодиодов и ЖК-дисплей, внутри него – термостат. Датчик температуры находится на кабеле длиной 10 м.

Пульт управления, встроенный в БКУ





Дистанционный пульт управления





Кнопка  осуществляет включение/выключение завесы.

Кнопка  используется для последовательного выбора режимов нагрева. При нажатии на кнопку на пульте, встроенном в БКУ загораются соответствующие светодиоды напротив символов  и , выдается сигнал 220В, 50 Гц на открытие клапана смесительного узла.




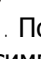

Отсутствие свечения светодиодов – включение изделия в режим вентилятора (без регулирования тепловой мощности).



 – кнопка выбора режима расхода воздуха. Предусмотрено три уровня настройки скорости вентилятора, на встроенном в БКУ пульте загорается соответствующий светодиод напротив пиктограмм , или , или .


Кнопки  или  предназначены для установки требуемой температуры. При этом на ЖК-дисплее появляется значение задаваемой температуры.

**Примечание: Функции кнопок , ,  действительны только при наличии смесительного узла.**

**Значение символов, появляющихся на ЖК-дисплее встроенного в БКУ пульта при работе изделия:**

- На дисплее встроенного в БКУ пульта отображается температура окружающего воздуха в пределах от +5 °С до +35 °С. Если температура воздуха ниже +5 °С появляется символ **LO** совместно с символом , если температура воздуха выше +35 °С - символ **HI**.
- Задаваемая температура воздуха вместе с символом  появляется в момент нажатия кнопок  или . По истечении 10 секунд дисплей возвращается к значению температуры окружающего воздуха, символ  исчезает с дисплея.

- При включении завесы в режим нагрева 50% мощности на дисплее отображается символ , полной мощности – символы  и .

Для включения завес в режим вентилятора (без нагрева) необходимо установить кнопкой  температуру ниже температуры окружающего воздуха (при этом все режимы нагрева будут автоматически выключены).

#### 4.4.3 Управление несколькими завесами с одного блока коммутации и управления.

С одного БКУ можно управлять несколькими одинаковыми завесами, количество которых указано в таблице 1. При подключении нескольких завес к одному БКУ-W (Rev1) контакты термозащиты двигателей завес соединяются последовательно и присоединяются к контактам X2/1 и X2/2 БКУ-W(Rev1) согласно схеме на рис.3.

#### 4.4.4 Подключение дополнительных устройств.

В БКУ-W(Rev1) предусмотрена возможность подключения дополнительных устройств - концевого выключателя, смесительного узла и термостата защиты от замораживания. Эти устройства могут быть подключены как в отдельности, так и в любых сочетаниях.

Логика работы термостата защиты от замораживания.

При срабатывании термостата защиты от замораживания выключаются вентиляторы, включается насос и открывается клапан смесительного узла. Загорается светодиод «Угроза замораживания» и на контактах «АВ» появляется сигнал 220В 50Гц для возможного подключения дистанционных устройств. Термостат защиты от замораживания имеет приоритет перед органами управления пульта и концевым выключателем.

Логика работы концевого выключателя.

При замыкании концевого выключателя включается максимальная скорость вращения вентилятора, насос и открывается клапан (без управления пультом). После закрытия ворот и размыкания концевого выключателя завеса включается в режим, установленный на пульте, или выключается, если завеса была выключена.

Для сохранения энергоэффективности завесы в случае повышения наружной температуры (против расчетной зимней) при работе с включенным концевым выключателем в БКУ предусмотрена возможность подключения двух внешних термостатов (колодка X1). Температуры настройки термостатов устанавливаются по рекомендации проектанта или специальной таблицы.

При работе этих термостатов частота вращения вентиляторов завес выбирается автоматически (три ступени) в зависимости от температуры наружного воздуха. Наиболее низкой температуре соответствует большая частота вращения вентиляторов.

Логика работы смесительного узла.

Применяются две схемы терморегулирования: **качественная и количественная**.

**В качественной схеме** осуществляется изменение температуры (качества) теплоносителя при практически неизменном его расходе, в количественной схеме меняется только количество подаваемого теплоносителя.

В качественной схеме терморегулирования (смешения) обязательным элементом является циркуляционный насос. Принцип работы такого узла заключается в следующем: температура теплоносителя регулируется смешением жидкости, поступающей из сети, с отработанной, поступающей из теплообменника через обратный клапан. Соотношение этих расходов регулируется трехходовым клапаном с электроприводом в зависимости от температуры приточного воздуха на выходе из теплообменника. Качественная схема позволяет поддерживать температуру нагретого воздуха близко к постоянной заданной величине. В системах с малой разницей давлений между прямой и обратной ветвями (ориентировочно менее 40 кПа) насос будет способствовать повышению расхода теплоносителя через теплообменник и систему.

**В количественной схеме** терморегулирования насос отсутствует. Трехходовой клапан по команде термостата просто открывает и перекрывает поток воды через теплообменник. При этом обратная вода, равно как и нагретый воздух имеют переменную температуру. Остывание воды в трубках при закрывшемся клапане может привести к замерзанию, особенно при боковой установке завес в сочетании с низкой температурой наружного воздуха. Для исключения этой опасности

трехходовой клапан имеет специальный байпас, настроенный на постоянный проход воды даже при полностью закрытом клапане.

Выключатель S1 предназначен для выключения насоса при длительном отсутствии теплоносителя.

**4.5** БКУ-W(Rev1) имеет степень защиты оболочки IP54. Однако, учитывая возможность резкого изменения температуры в помещении, где установлены завесы, и связанную с этим конденсацию влаги внутри БКУ, рекомендуется располагать БКУ вне помещения с капельной влагой, например, в смежном помещении, где температура воздуха поддерживается в диапазоне от +10 °С до +40 °С.

**4.6** Возможно управление включением завесы при помощи выносного или концевой выключателя (в комплект поставки не входит) – степень защиты оболочки выключателя должна быть не ниже IP54. Для подключения выключателя необходимо снять перемычку с клемм 1-2 колодки завесы ХЗ (рис. 3), подключить на место перемычки кабель 2х0,5мм<sup>2</sup>, установить выключатель на выбранное место и подключить к нему кабель.

**4.7** Элементы автоматического регулирования (регуляторы расхода теплоносителя, БКУ, концевые выключатели) включаются в комплект поставки по специальному заказу (раздел 6). Проектно-монтажные организации могут предусмотреть и установить иные устройства, соответствующие тепловым характеристикам и электрической схеме завесы.

**4.8 Допускается подключение завесы без БКУ в соответствии с электрической схемой на рис. 5. При этом утрачиваются регулировки расхода воздуха и тепловой мощности.**

**4.9** Заводом-изготовителем могут быть внесены в завесу конструктивные изменения, не ухудшающие ее качество и надежность, которые не отражены в настоящем паспорте.

## 5. Указания по безопасности

**5.1** Работы по обслуживанию завес должен проводить специально подготовленный персонал.

**5.2** При эксплуатации завес необходимо соблюдать Правила технической эксплуатации электроустановок потребителей (ПТЭЭП) и Межотраслевые правила по охране труда (правила безопасности) при эксплуатации электроустановок (ПОТ РМ-016-2001).

**5.3** Запрещается эксплуатация завесы без заземления. Использовать нулевой провод в качестве заземления запрещается.

**5.4** Запрещается проводить работы по обслуживанию на работающей завесе, в том числе с трактом теплоносителя под давлением.

**5.5** Монтаж и эксплуатация завес должны проводиться с соблюдением требований «Правил технической эксплуатации теплоиспользующих установок и тепловых сетей», «Правил техники безопасности при эксплуатации теплоиспользующих установок и тепловых сетей».

## 6. Комплект поставки

**6.1** Воздушно-тепловая завеса - 1 шт.

**6.2** Герметик - 1 шт.

**6.3** Паспорт - 1 шт.

### **6.4 Отдельные поставочные единицы по согласованию с заказчиком**

6.4.1 Блок коммутации и управления БКУ-W(Rev1) - 1 шт.

6.4.3 Гибкие гофрированные патрубки - 2 шт.

6.4.4 Смесительный узел - 1 шт.

6.4.5 Концевой выключатель - 1 шт.

6.4.6 Термостат защиты от замораживания - 1 шт.

## 7. Требования к установке и подключению

**7.1** К установке и монтажу завес допускается квалифицированный, специально подготовленный персонал.

**7.2** При установке, монтаже и запуске в эксплуатацию необходимо соблюдать Правила технической эксплуатации электроустановок потребителей (ПТЭЭП) и Межотраслевые правила по



охране труда (правила безопасности) при эксплуатации электроустановок (ПОТ РМ-016-2001), руководствоваться «Правилами техники безопасности при эксплуатации теплоиспользующих установок и тепловых сетей» и СНиП 41-01-2003.

**7.3** Завесы устанавливаются как горизонтально над проемом, так и вертикально возле проема, в том числе с обеих сторон проема на расстоянии 300 мм от стены для обеспечения доступа воздуха, обеспечивающем доступ к отводам с резьбовой заглушкой с торца обоих трубчатых коллекторов.

**7.4** Завесы крепятся к потолку или к несущей конструкции при помощи кронштейнов, входящих в комплект поставки (рис. 6).

**7.5** Питание завес осуществляется от трехфазной сети с напряжением 380В и частотой 50 Гц. Подключение к сети осуществляется медным кабелем 5х1,5мм<sup>2</sup> (см. рис.3, 5, табл. 1).

**7.6** Подключение к сети осуществляется в соответствии с правилами эксплуатации электроустановок.



**Внимание! ЗАПРЕЩАЕТСЯ эксплуатация завесы без заземления.**

**7.7 Внимание! БКУ рекомендуется устанавливать вне помещения с капельной влагой (п.4.4).**

**7.7.1** Завеса подключается к БКУ двумя медными кабелями 5х1,5мм<sup>2</sup> и одним 3х1,5мм<sup>2</sup> (кабель приобретается Заказчиком), см. электрическую схему на рис. 3.

Для этого необходимо:

- снять торцевую крышку в верхней части корпуса завесы рядом с вводом кабеля;
- подвести через гермоводы кабели к соответствующим колодкам завесы и БКУ в соответствии со схемой на рис.3;
- установить крышку завесы, уплотнив щели герметиком, находящимся под крышкой.

**7.7.2** Температурный датчик БКУ-W(Rev1) необходимо расположить вблизи проема, защищаемого завесой, длина провода температурного датчика 10м.

**7.7.3** Подключение катушки привода регулирующего клапана и мотора насоса смесительного узла (см. Паспорт на смесительный узел), а также концевого выключателя осуществляется через соответствующие клеммные колодки БКУ (рис.3).

**7.7.4** Пульт управления подключен к БКУ на заводе-изготовителе.

**7.8 Внимание! При подключении БКУ к сети кабель управления будет находиться под напряжением, поэтому рекомендуется сначала подключить завесу к БКУ и перевести переключатели пульта в нерабочее положение, а затем подключить БКУ к сети в соответствии с п.п. 7.5-7.7.**

**7.9 Подключение завесы к тепловой сети должно осуществляться посредством гибких гофрированных патрубков из нержавеющей стали (опция) или гибкой подводки любого другого типа (уплотнение только по торцу), в противном случае возможно повреждение коллекторов. Не прикладывать чрезмерных усилий при затяжке резьбовых соединений трубопроводов, т.к. это может вызвать повреждение коллекторов.**

**7.10** По специальному заказу может быть поставлен смесительный узел для регулирования расхода теплоносителя через завесу (температуры воздуха на выходе из завесы). Схемы смесительного узла на рис. 7-8.

Максимально допустимое количество завес, подключаемых к одному смесительному узлу, приведено в табл. 3. Технические характеристики смесительных узлов приведены в Паспорте на смесительный узел.

**7.11** При защите проема несколькими завесами с единым смесительным узлом и несколькими БКУ необходим следующий порядок подключения:

**7.11.1** БКУ всех завес должны быть единообразно подключены к электросети – фаза А к А, фаза В – к В и т.д.

**7.11.2** Управление приводом трехходового клапана и мотором насоса осуществляется с одного БКУ в соответствии с п. 4.4.2.

**7.11.3** Кабель от внешнего или концевого выключателя подключить параллельно ко всем БКУ.

**7.12** При подключении завес к тепловой сети без использования смесительного узла необходима обязательная установка водяного фильтра на прямой магистрали.

**7.13** Для подключения изделия к сети теплоносителя необходимо освободить доступ к теплообменнику. Для этого требуется открутить винты крепления сопла к корпусу завесы, снять сопло, затем подключить теплообменник завесы при помощи гибкой подводки. Удалить из теплообменника воздух, убедиться, что расход через теплообменник соответствует указанному в Паспорте. После этого закрепить сопло на завесе. Данные работы производятся уже на смонтированном изделии, на месте его эксплуатации.

**7.14** На рис.9 представлена рекомендуемая схема подключения вертикальной двусторонней завесы 1 к отопительной сети через смесительный узел 8, на рис. 10 – рекомендуемая схема подключения горизонтальной завесы. На рис. 9 вертикальная двусторонняя завеса 1 из четырех секций подключена к отопительной сети через смесительный узел 8. Прямая (Т1) и обратная (Т2) магистрали имеют в верхних точках воздуховыпускные отводы с кранами 4 и 5 и сливные патрубки в нижних точках с кранами 6. Для пуско-наладки завесы прямая и обратная магистраль сети оснащена манометрами 10 и термометрами 9.

Требуемый расход воды устанавливают балансирующим вентилем на прямой магистрали перед смесительным узлом (на схемах не показан).

**7.15** При первой пуско-наладке, а также после слива теплоносителя из системы требуется принятие мер по заполнению системы водой.

**Внимание!** При подключении к тепловой сети и сливе теплоносителя завесу необходимо обесточить.

Следует помнить, что непринятие мер по выпуску воздуха из воздухонагревателя может привести к образованию воздушных пробок с последующим замерзанием теплоносителя и разрывом трубок.

**7.16** Порядок подключения:

- 1) Температура в помещении должна быть выше 0°C.
- 2) Установить и закрепить завесу на кронштейнах возле проема.
- 3) Через гибкие патрубки и краны 11 присоединить входные и выходные патрубки завесы к сети.
- 4) Заполнить систему водой, открыв кран 3 (кран 2 закрыт), все краны 11, 5 и кран 7 на магистрали Т2. После прекращения выхода воздуха через краны 7 и 5 их следует закрыть.
- 5) Закрыть краны 11. Вывернуть резьбовые заглушки клапанов 12 и 13 в верхних частях завес. Надеть на них резиновые трубки и поместить концы трубок в сосуды с водой. Открыть краны 11. После видимого выхода воздуха из трубок (прекращение выхода пузырьков воздуха) закрыть краны 11, установить резьбовые заглушки на место.
- 6) Открыть краны 11, 2, 4 и 5 для окончательного выпуска воздуха из системы. Закрыть краны 4 и 5.

При расположении кранов 6 не в самой нижней точке (на рис.9 – слева) слив воды из воздухонагревателей осуществляется через клапаны 12.

**7.17** При горизонтальной установке завес (рис. 10) после заполнения системы теплоносителем необходимо посредством кранов 4, 5 удалить воздух из системы и воздушно-тепловых завес.

**7.18. При аварийном отключении теплоснабжения для исключения возможности замораживания воздухонагревателей следует закрыть краны 2 и 3 и открыть все сливные краны 6, 7, а также 12 и 13.**

**7.19 При пуско-наладочных испытаниях завес необходимо убедиться в том, что расход теплоносителя через каждую завесу не менее проектного. В противном случае необходима установка насоса.**

**7.20** Внимание! После транспортирования или хранения завесы при отрицательных температурах, следует выдержать завесу в помещении, где предполагается ее эксплуатация, без включения в сеть не менее 2 часов.

## 8. Контроль за работой завесы

**8.1** При нормальной эксплуатации завеса требует технического обслуживания в соответствии с разделом 9.

**8.2** Необходимо ежемесячно проверять электрические соединения завесы для выявления ослаблений, подгораний, окисления. Ослабления устранить, подгорания и окисления зачистить.

**8.3** Необходимо периодически очищать водяной фильтр (при наличии).

**8.4** Исправность завесы определяется внешним осмотром (отсутствие шума и вибраций при работе вентилятора).

**8.5** Необходимо периодически (по мере загрязнения) очищать поддон завесы, открыв два люка в нижней части завесы.

## 9. Техническое обслуживание

**9.1** Для обеспечения надежной и эффективной работы воздушно-тепловых завес, повышения их долговечности необходим правильный и регулярный технический уход.

**9.2** Устанавливаются следующие виды технического обслуживания завес:

- техническое обслуживание №1 (ТО-1), через 150-170 ч;

- техническое обслуживание №2 (ТО-2), через 600-650 ч;
- техническое обслуживание №3 (ТО-3), через 2500-2600 ч. но не реже 1 раза в год;
- техническое обслуживание №4 (ТО-4), через 5000-5200 ч. но не реже 1 раза в 2 года.

**9.3** Все виды технического обслуживания проводятся по графику вне зависимости от технического состояния завес.

**9.4** Уменьшать установленный объем и изменять периодичность технического обслуживания не допускается.

**9.5** Эксплуатация и техническое обслуживание завес должно осуществляться специально-подготовленным персоналом, прошедшим инструктаж на заводе-изготовителе с составлением соответствующего акта.

**9.6** При ТО-1 производятся:

- внешний осмотр с целью выявления механических повреждений;
- проверка состояния болтовых, сварных соединений;
- проверка надежности заземления изделия;
- очистка наружной поверхности теплообменника пылесосом (без демонтажа);
- проверка (при необходимости удаление) отсутствия воздуха в системе;
- проверка отсутствия протечек воды.

**9.7** При ТО-2 производятся:

- ТО-1;
- проверка сопротивления изоляции завесы;
- проверка тока потребления электродвигателей завесы;
- проверка уровня вибрации и шума.

**9.8** При ТО-3 производятся:

- ТО-2;
- очистка внутренней полости завесы от загрязнений (демонтаж теплообменника);
- проверка состояния и крепление рабочего колеса;
- очистка рабочего колеса от загрязнений (без демонтажа);
- протяжка клемм, проверка отсутствия подгораний и окислений.

**9.9** При ТО-4 производятся:

- ТО-3;
- промывка внутренней поверхности теплообменника.

**9.10** Предприятие потребитель должно вести учет технического обслуживания по форме, приведенной в Приложении А.

Приложение А. Учет технического обслуживания

Дата	Количество часов работы с начала эксплуатации	Вид технического обслуживания	Замечания о техническом состоянии изделия	Должность, фамилия, подпись ответственного лица

## 10. Транспортировка и хранение

**10.1** Завесы упаковываются в картонные коробки. Завесы в упаковке изготовителя могут храниться в помещении или транспортироваться всеми видами крытого транспорта при температуре от -50 °С до +50 °С и среднемесячной относительной влажности 80% (при температуре 25 °С) с исключением возможных ударов и перемещений внутри транспортного средства.

**10.2** При хранении и транспортировке следует соблюдать условия, обозначенные специальными знаками на упаковке.



**Хрупкое. Осторожно.**



**Беречь от влаги.**



**Верх**

(Указывает правильное вертикальное положение груза)



**Предел по количеству ярусов в штабеле** (Максимальное количество одинаковых грузов, которые можно штабелировать один на другой – 5)

## 11. Утилизация

**11.1** Утилизация завесы после окончания срока эксплуатации не требует специальных мер безопасности и не представляет опасности для жизни, здоровья людей и окружающей среды.

## 12. Возможные неисправности и методы их устранения

**12.1** При устранении неисправностей необходимо соблюдать меры безопасности (раздел 5).

Характер неисправности и ее внешнее проявление	Вероятная причина	Метод устранения
Завеса не включается Горит индикатор «Авария» красного цвета на ПКФ БКУ	Отсутствует одна из фаз	Проверить напряжение на фазах
Завеса не включается Индикатор «Авария» красного цвета на ПКФ БКУ не горит	Отсутствует управляющая фаза С	Проверить напряжение на фазе С
	Отключен дифференциальный автомат АД14 БКУ	Включить дифференциальный автомат АД14 БКУ
	Не включен пульт управления	Включить пульт управления
	Обрыв цепи дистанционного включения ХЗ (1, 2)	Устранить обрыв
Вентилятор не вращается	Обрыв датчиков температуры вентиляторов. Цепь Х2 (1, 2)	Устранить обрыв
Снизилась заградительная сила струи, наружный воздух легко прорывается в помещение	Произошло сильное загрязнение решетки всасывающего окна или поверхности воздухонагревателя	Прочистить решетку, поверхность воздухонагревателя (раздел 9)
	Наружные условия ( $t_{\text{воздуха}}$ и скорость ветра) оказались более «жесткими», чем расчетные	Увеличить угол струи к плоскости проема
	Приточно-вытяжная механическая вентиляция разбалансирована. Давление в помещении ниже, чем на улице	Проверить давление в помещении. Сбалансировать вентиляцию. При сильных прорывах холодного воздуха усилить приток вентиляции (создать избыточное давление)
Недостаточный подогрев воздуха при прохождении через завесу ( $\Delta T_{\text{возд}}$ меньше нормированного в табл.2)	Заниженный расход воды ( $\Delta T_{\text{воды}} > 20^{\circ}\text{C}$ ) из-за недостаточной разности давлений в прямой и обратной магистрали	Принять меры для повышения разности давлений на тепловом пункте или в котельной
		Установить циркуляционный насос
	Воздушные пробки	См. п. 7.15, 7.16
	Заниженный расход воды из-за сильного загрязнения водяного тракта воздухонагревателя	См. раздел 9

## 13. Гарантийные обязательства

**13.1** Предприятие-изготовитель гарантирует надежную и бесперебойную работу завесы в течение 12 месяцев со дня продажи.

**13.2** Если какая-либо деталь выйдет из строя по причине дефекта материала или изготовления она будет бесплатно отремонтирована или заменена ЗАО «НПО «Тепломаш».

**13.3** На завесы распространяется гарантия от сквозной коррозии. Если какая-либо часть корпуса завесы подверглась сквозной коррозии, то поврежденная часть будет бесплатно отремонтирована или заменена. Термин «сквозная коррозия» означает наличие в корпусе сквозного отверстия, возникшего в результате коррозии корпуса снаружи или изнутри по причине исходного дефекта материала или изготовления.

**13.4** ЗАО «НПО «Тепломаш» не несет ответственности, если необходимость ремонта или замены детали была вызвана одним из следующих факторов:

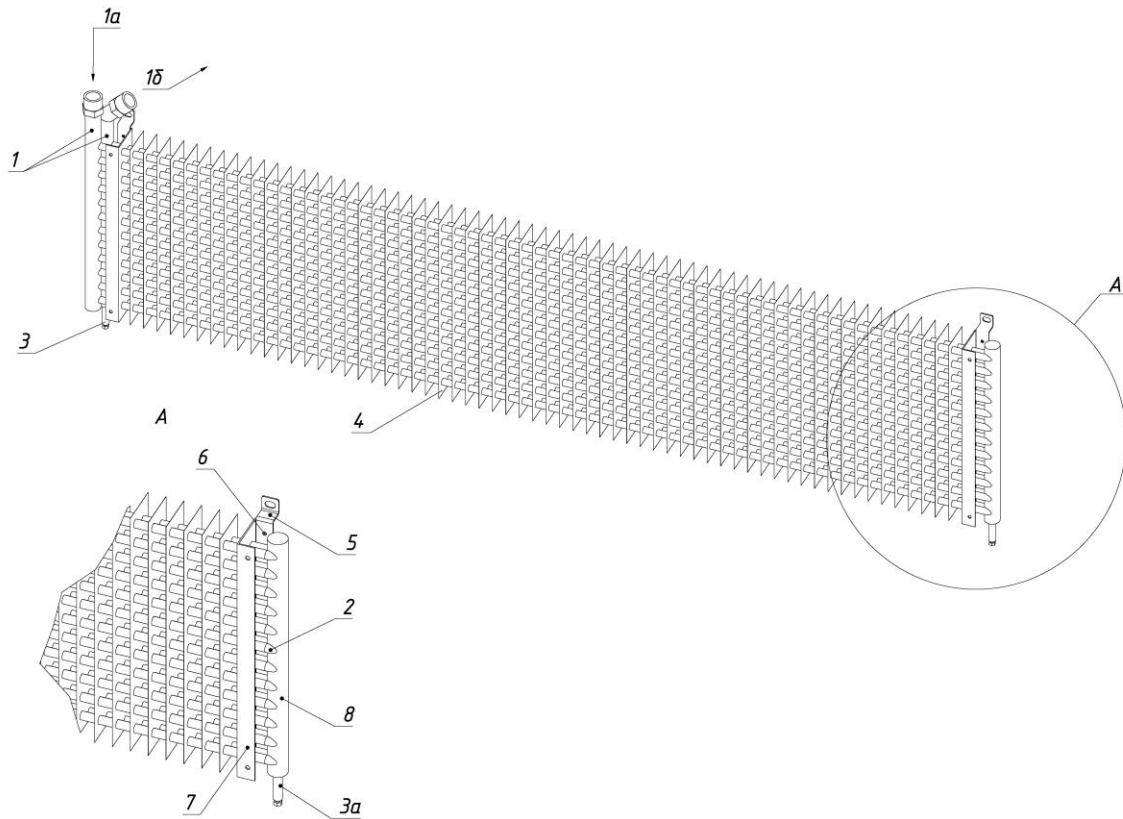
- Внешним повреждением завес (вмятины, трещины и прочие повреждения, нанесённые извне).
- Несоблюдением всех рекомендаций и предписаний завода-изготовителя, относящихся к монтажу, подключению, применению и эксплуатации, приведенных в данном паспорте.
- Использованием при монтаже, подключении, наладке и эксплуатации элементов и компонентов, не рекомендованных производителем.
- Несанкционированными производителем переделками или изменением конструкции оборудования.
- Эксплуатационным износом деталей при неправильной эксплуатации.
- Несоблюдением п. 7.9 и 7.12-7.16 настоящего паспорта.
- Непроведением регулярного технического обслуживания завес с момента приёмки их в эксплуатацию. Техническое обслуживание завес должно осуществляться в соответствии с разделом 9 настоящего паспорта. Проведение технического обслуживания может осуществляться только специально подготовленным персоналом. Результаты технического обслуживания отмечаются в паспорте на продукцию, заполняемом уполномоченным специалистом. Паспорт подлежит сохранению в течение всего срока действия гарантийных обязательств. Производитель не осуществляет проведение регулярного технического обслуживания за свой счёт и так же не оплачивает проведение обслуживания сторонними организациями.

**13.5** В случае выхода изделия из строя в период гарантийного срока предприятие-изготовитель принимает претензии только при получении от заказчика технически обоснованного акта с указанием характера неисправности, назначения помещения, условий эксплуатации и заполненного свидетельства о пуско-наладочных испытаниях.

**13.6** Гарантийный (по предъявлению гарантийного талона со штампом торговой организации и паспорта на изделие) и послегарантийный ремонт завесы осуществляется на заводе-изготовителе.

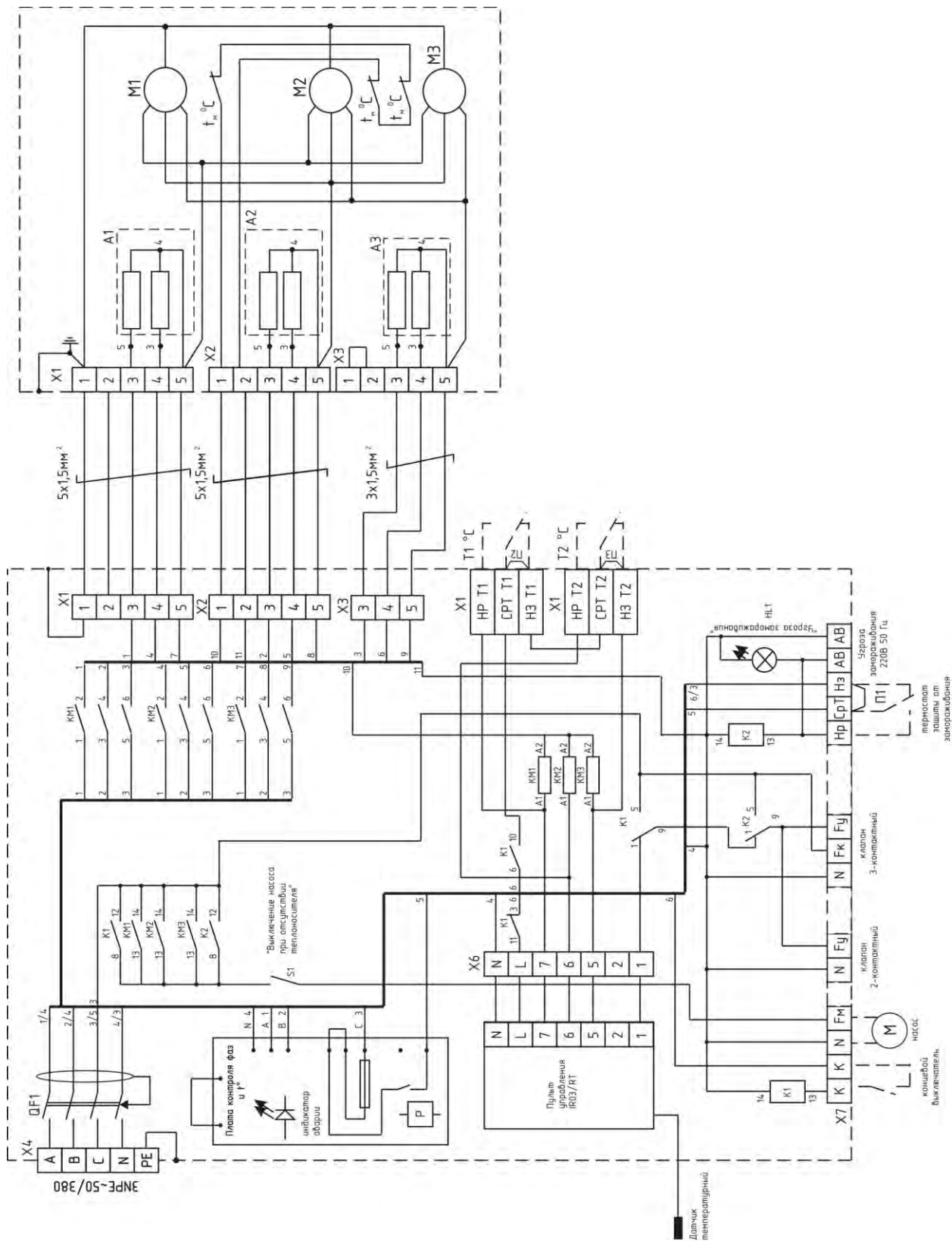
**13.7** Гарантия не предусматривает ответственность ЗАО «НПО «Тепломаш» за потерянное время, причиненное неудобство, потерю мобильности или какой-либо иной ущерб, причиненный Вам (или другим лицам) в результате дефекта, на который распространяется гарантийное обязательство, либо ущерба, являющегося следствием этого дефекта.

Рис. 2. Водяной воздушонагреватель



- 1 - водяные патрубки (1а-подвод теплоносителя, 1б-отвод теплоносителя)
- 2 - изгиб U-образной трубки
- 3, 3а - отвод с резьбовой заглушкой
- 4 - насадные пластинчатые алюминиевые ребра
- 5 - переходные пластины
- 6 - заклепки
- 7 - швеллер (крепление воздушонагревателя)
- 8 - дополнительный воздуховыпускной коллектор

Рис. 3. Электрическая схема БКУ-W(Rev1) и завес КЭВ-75П4050W\*, КЭВ-100П4060W



\* завеса КЭВ-75П4050W комплектуется двумя вентиляторами.

Рис. 4. . Электрическая схема подключения пульта управления

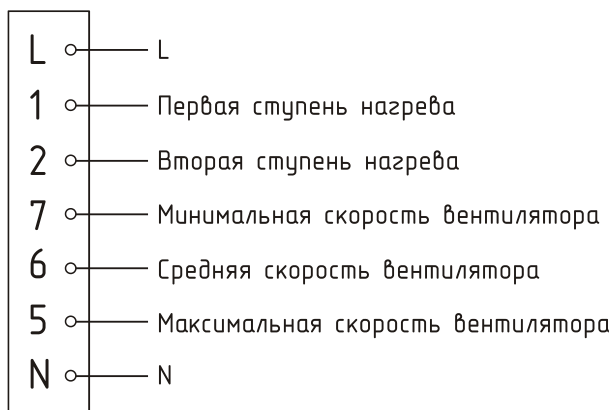
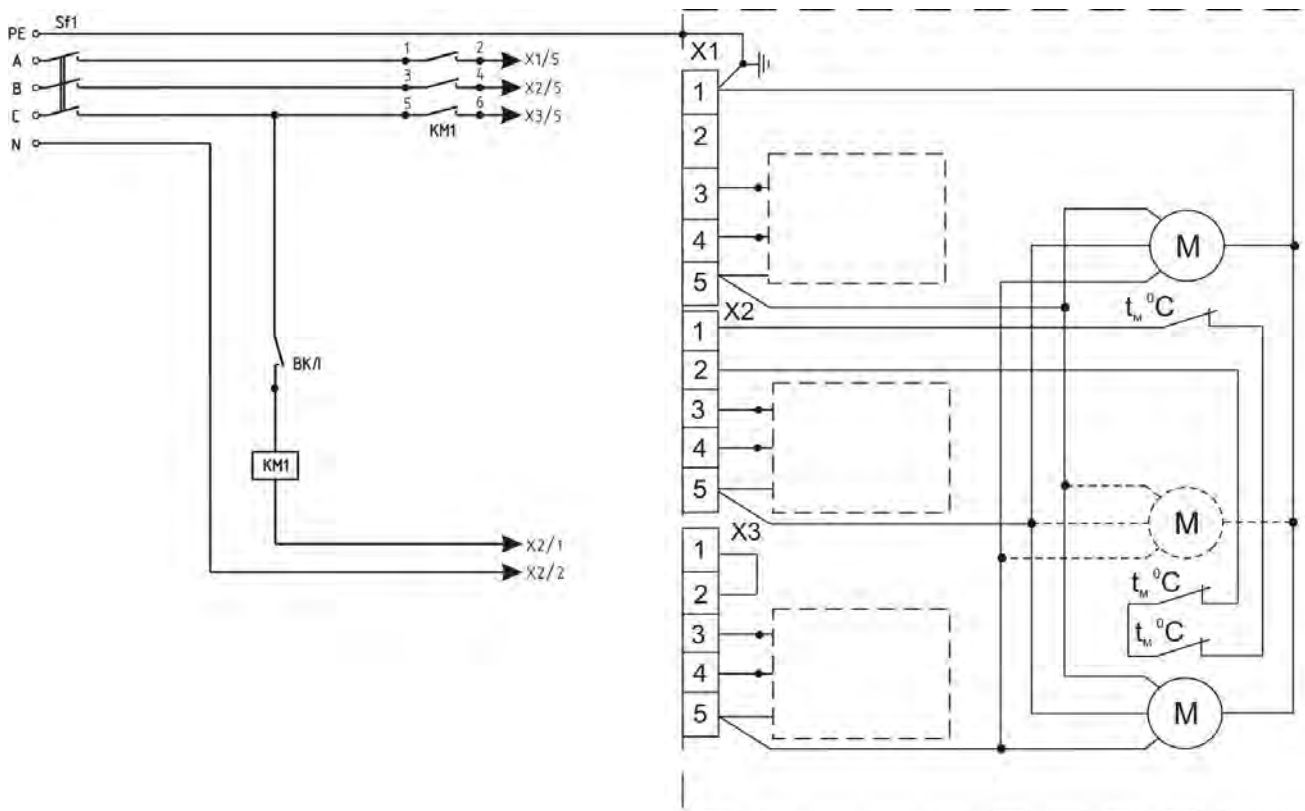


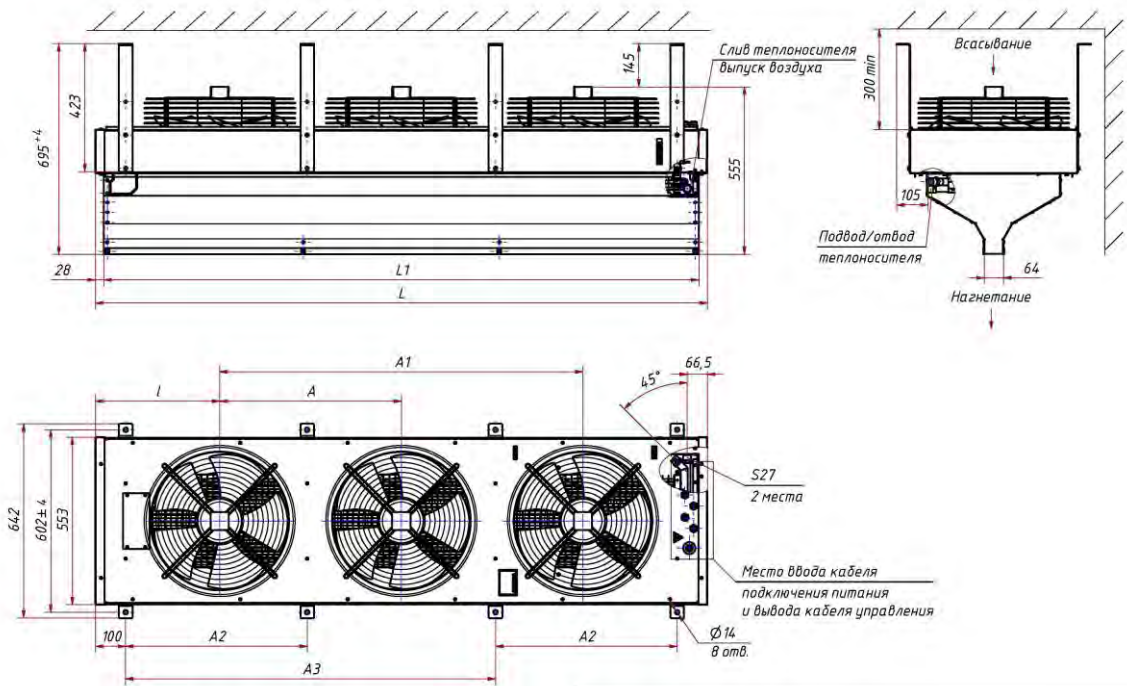
Рис. 5. Электрическая схема подключения завес без БКУ (П4050W\*, П4060W)  
(для максимальной скорости)



\* завеса КЭВ-П4050W комплектуется двумя вентиляторами.



Рис. 6. Габаритные и крепежные размеры завес



Модель завесы	Размеры, мм						
	L	L <sub>1</sub>	l	A	A <sub>1</sub>	A <sub>2</sub>	A <sub>3</sub>
КЭВ-П4050W	1495	1438	447	600	-	647	1294
КЭВ-П4060W	2025	1966	411		1200	600	1222

Колодка Б326-4П25 (5)

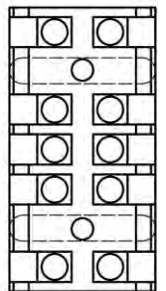
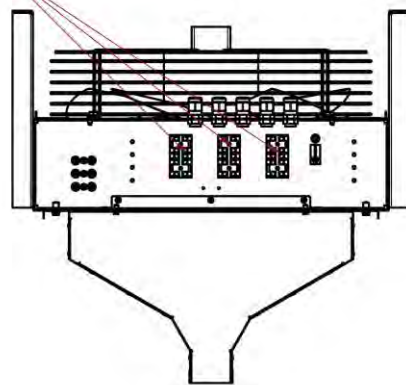
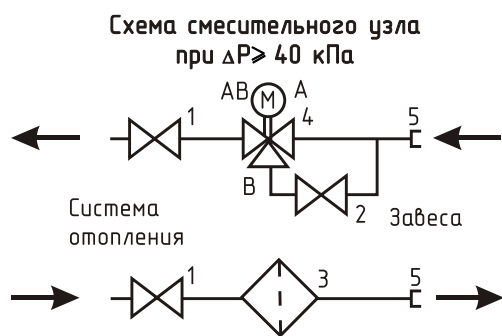
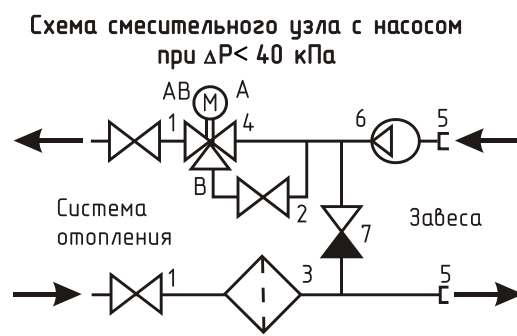


Рис. 7.



1 - шаровый кран 3 - фильтр грубой очистки  
2 - вентиль байпаса 4 - трехходовой клапан

Рис. 8.



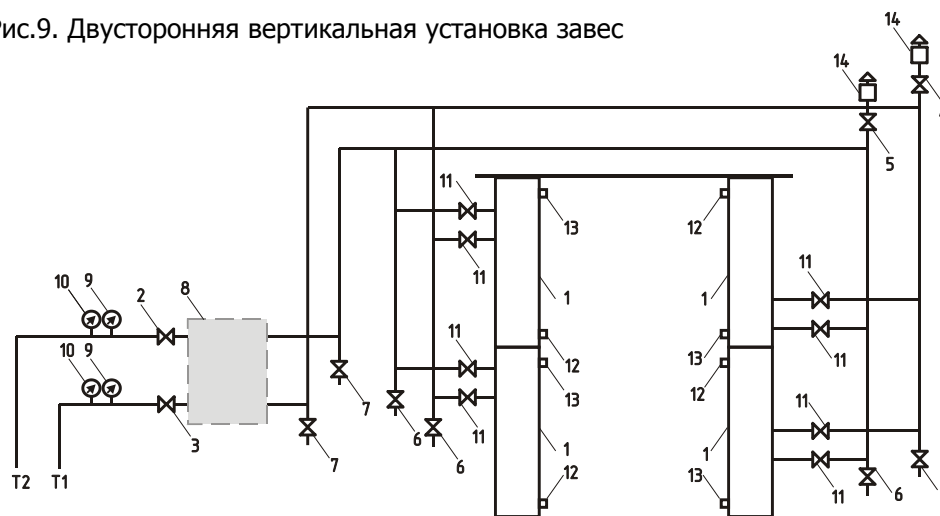
5 - соединительные фитинги 6 - насос  
7 - обратный клапан

Таблица 3. Рекомендуемое (максимальное) число завес для подключения к одному смесительному узлу при отсутствии проектного расчета системы.

Модель завесы	Разность давлений между прямой и обратной магистралью в месте установки завес, кПа					
	Смесительный узел	$\Delta P \geq 40$ кПа		$\Delta P < 40$ кПа		
		Диапазоны температур прямой и обратной воды, °С		Смесительный узел	Диапазоны температур прямой и обратной воды, °С	
		105/70 95/70 80/60	150/70 130/70 60/40		105/70 95/70 80/60	150/70 130/70 60/40
КЭВ-75П4050W	4	1	2	4Н	1	2
	6,3	4	6	6,3Н	2	3*
	21	8	8	21Н	4	5
КЭВ-100П4060W	4	1	2*	4Н	1	2*
	6,3	2	6	6,3Н	1	4*
	21	4	6	21Н	3	6

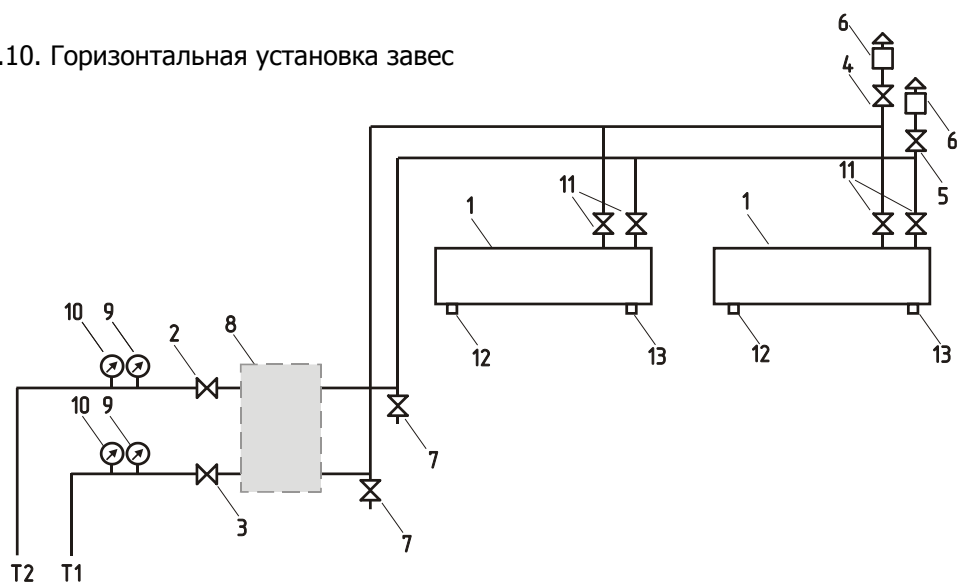
\* для диапазона температур 60/40 °С число завес на одну меньше

Рис.9. Двусторонняя вертикальная установка завес



1 – тепловые завесы/ 2, 3 – шаровые краны смесительного узла/ 4, 5 – краны воздухоотводчиков/ 6,7 – сливные краны/ 8 – смесительный узел/ 9 – термометры/ 10 – манометры/ 11 – краны на входных и выходных патрубках завесы/ 12, 13 – выпускные клапаны/ 14 – воздухоотводчики

Рис.10. Горизонтальная установка завес



**1** – тепловые завесы/ **2, 3** – шаровые краны смесительного узла/ **4, 5** - краны воздухоотводчиков/ **6** – воздухоотводчики/ **7** – сливные краны/ **8** – смесительный узел/ **9** – термометры/ **10** – манометры/ **11** – краны на входных и выходных патрубках завесы/ **12, 13** – выпускные клапаны



**По вопросам продаж и поддержки обращайтесь:**

Архангельск (8182)63-90-72  
Астана +7(7172)727-132  
Белгород (4722)40-23-64  
Брянск (4832)59-03-52  
Владивосток (423)249-28-31  
Волгоград (844)278-03-48  
Вологда (8172)26-41-59  
Воронеж (473)204-51-73  
Екатеринбург (343)384-55-89  
Иваново (4932)77-34-06  
Ижевск (3412)26-03-58  
Казань (843)206-01-48

Калининград (4012)72-03-81  
Калуга (4842)92-23-67  
Кемерово (3842)65-04-62  
Киров (8332)68-02-04  
Краснодар (861)203-40-90  
Красноярск (391)204-63-61  
Курск (4712)77-13-04  
Липецк (4742)52-20-81  
Магнитогорск (3519)55-03-13  
Москва (495)268-04-70  
Мурманск (8152)59-64-93  
Набережные Челны (8552)20-53-41

Нижний Новгород (831)429-08-12  
Новокузнецк (3843)20-46-81  
Новосибирск (383)227-86-73  
Орел (4862)44-53-42  
Оренбург (3532)37-68-04  
Пенза (8412)22-31-16  
Пермь (342)205-81-47  
Ростов-на-Дону (863)308-18-15  
Рязань (4912)46-61-64  
Самара (846)206-03-16  
Санкт-Петербург (812)309-46-40  
Саратов (845)249-38-78

Смоленск (4812)29-41-54  
Сочи (862)225-72-31  
Ставрополь (8652)20-65-13  
Тверь (4822)63-31-35  
Томск (3822)98-41-53  
Тула (4872)74-02-29  
Тюмень (3452)66-21-18  
Ульяновск (8422)24-23-59  
Уфа (347)229-48-12  
Челябинск (351)202-03-61  
Череповец (8202)49-02-64  
Ярославль (4852)69-52-93

**сайт: <http://teplomash.nt-rt.ru> || эл. почта: [thm@nt-rt.ru](mailto:thm@nt-rt.ru)**