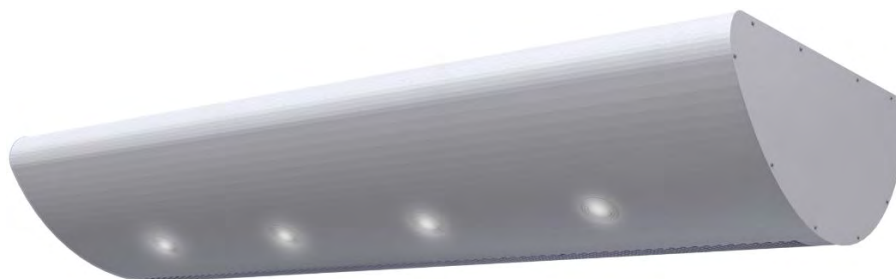




П А С П О Р Т

ВОЗДУШНО-ТЕПЛОВАЯ ЗАВЕСА ИНТЕРЬЕРНАЯ

Серия 600W
«ЛИНЗА»



По вопросам продаж и поддержки обращайтесь:

Архангельск (8182)63-90-72
Астана +7(7172)727-132
Белгород (4722)40-23-64
Брянск (4832)59-03-52
Владивосток (423)249-28-31
Волгоград (844)278-03-48
Вологда (8172)26-41-59
Воронеж (473)204-51-73
Екатеринбург (343)384-55-89
Иваново (4932)77-34-06
Ижевск (3412)26-03-58
Казань (843)206-01-48

Калининград (4012)72-03-81
Калуга (4842)92-23-67
Кемерово (3842)65-04-62
Киров (8332)68-02-04
Краснодар (861)203-40-90
Красноярск (391)204-63-61
Курск (4712)77-13-04
Липецк (4742)52-20-81
Магнитогорск (3519)55-03-13
Москва (495)268-04-70
Мурманск (8152)59-64-93
Набережные Челны (8552)20-53-41

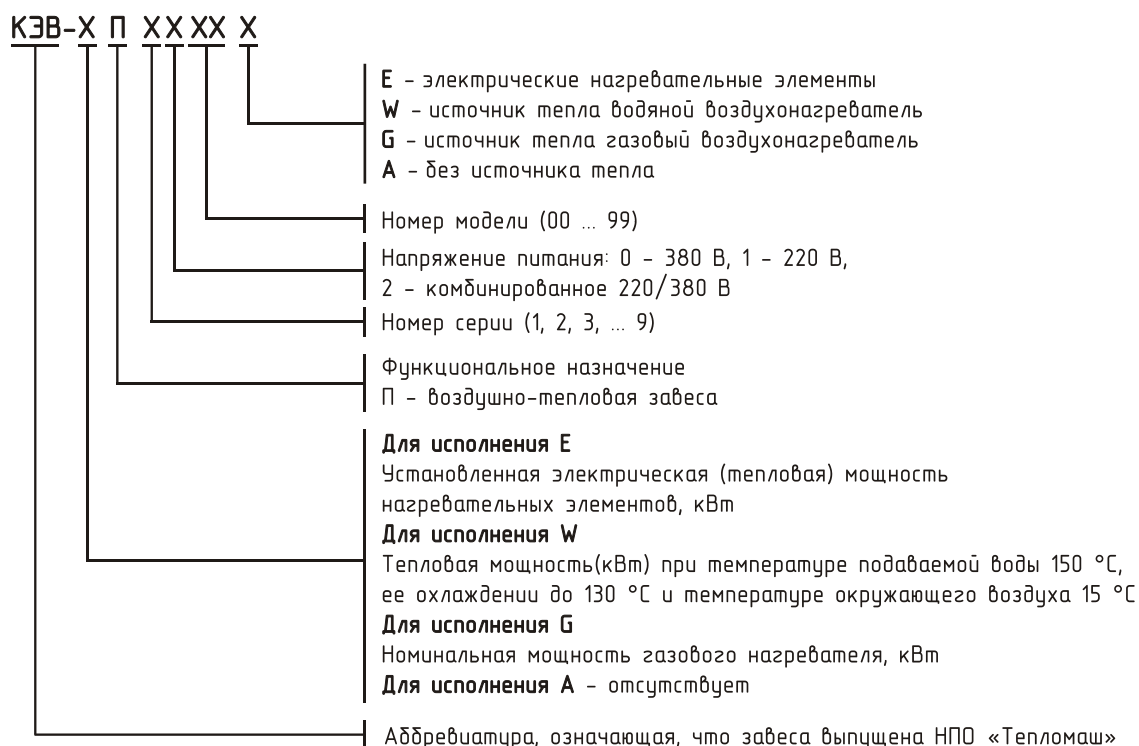
Нижний Новгород (831)429-08-12
Новокузнецк (3843)20-46-81
Новосибирск (383)227-86-73
Орел (4862)44-53-42
Оренбург (3532)37-68-04
Пенза (8412)22-31-16
Пермь (342)205-81-47
Ростов-на-Дону (863)308-18-15
Рязань (4912)46-61-64
Самара (846)206-03-16
Санкт-Петербург (812)309-46-40
Саратов (845)249-38-78

Смоленск (4812)29-41-54
Сочи (862)225-72-31
Ставрополь (8652)20-65-13
Тверь (4822)63-31-35
Томск (3822)98-41-53
Тула (4872)74-02-29
Тюмень (3452)66-21-18
Ульяновск (8422)24-23-59
Уфа (347)229-48-12
Челябинск (351)202-03-61
Череповец (8202)49-02-64
Ярославль (4852)69-52-93

СОДЕРЖАНИЕ

1 НАЗНАЧЕНИЕ	3
2 УСЛОВИЯ ЭКСПЛУАТАЦИИ	3
3 ТЕХНИЧЕСКИЕ ХАРАКТЕРИСТИКИ	3
4 УСТРОЙСТВО И ПОРЯДОК РАБОТЫ	4
5 УКАЗАНИЕ МЕР БЕЗОПАСНОСТИ	6
6 КОМПЛЕКТ ПОСТАВКИ	7
7 ТРЕБОВАНИЯ К УСТАНОВКЕ И ПОДКЛЮЧЕНИЮ	7
8 ТЕХНИЧЕСКОЕ ОБСЛУЖИВАНИЕ	8
9 ТРАНСПОРТИРОВКА И ХРАНЕНИЕ	9
10 УТИЛИЗАЦИЯ	9
11 ВОЗМОЖНЫЕ НЕИСПРАВНОСТИ И СПОСОБЫ ИХ УСТРАНЕНИЯ	9
12 ГАРАНТИЙНЫЕ ОБЯЗАТЕЛЬСТВА	10

Убедительно просим Вас!
Перед вводом изделия в эксплуатацию внимательно
изучить данный паспорт!



1 НАЗНАЧЕНИЕ

1.1 Интерьерная воздушно-тепловая завеса «Линза» смесительного типа КЭВ-110П6153W, именуемая в дальнейшем «завеса», предназначена для защиты открытого проема (двери) высотой до 3,5 метров от проникновения холодного наружного воздуха внутрь здания путем смешения холодного воздуха с нагретым потоком из завесы.

1.2 Завеса предназначена для горизонтальной установки (подвешивания) в тамбурах и вестибюлях. Рекомендации по выбору завесы, ее тепловой мощности и расположению по отношению к проему в зависимости от наружной температуры, числа этажей в здании (высоты здания), типа дверей, количества человек, проходящих через двери в течение часа, должен давать специалист-проектант по отоплению и вентиляции.

1.3 Завеса не предназначена для защиты проемов в автомойках и других помещениях, в воздухе которых присутствует капельная влага, туман.

1.4 Завесы исполнения W имеют водяной источник тепла и рассчитаны для работы, как в периодическом, так и в непрерывном режиме. При относительно редком открывании двери могут использоваться как дополнительный источник тепла в помещениях.

2 УСЛОВИЯ ЭКСПЛУАТАЦИИ

2.1 Температура окружающего воздуха в помещении* от минус 10 до плюс 40°C

**Кратковременная работа при отрицательной температуре воздуха в помещении допускается ТОЛЬКО при наличии непрекрываемого потока горячей воды через завесу и отсутствии воздушных пробок в воздухонагревателе.*

2.2 Относительная влажность при температуре +25°C не более 80%

2.3 Содержание пыли и других твердых примесей не более 10 мг/м³;

2.4 Не допускается присутствие в воздухе капельной влаги; веществ, агрессивных по отношению к углеродистым сталям, алюминию и меди (кислоты, щелочи), липких либо волокнистых веществ (смолы, технические или естественные волокна и пр.).

2.5 Качество питающей воды должно соответствовать ГОСТ 20995-75 и СНиП II-36-76.

2.6 Завесы предназначены для эксплуатации в помещениях класса взрывоопасной зоны не выше В III (ФЗ №123 от 22.07.2008 статьи 26 и 27, НПБ 105-03, ПУЭ, раздел 7).

3 ТЕХНИЧЕСКИЕ ХАРАКТЕРИСТИКИ

3.1 Технические характеристики приведены в таблице 1.

3.2 Класс защиты от поражения электротоком – 1.

3.3 Степень защиты, обеспечиваемая оболочкой – IP21.

3.4 Установленный срок службы завес Тсл.у = 5 лет.

3.5 Драгоценные металлы отсутствуют.

3.6 Рабочее давление воды в воздухонагревателе до 1,2 МПа, максимальная температура воды 150 °С.

Т а б л и ц а 1-Технические характеристики завесы

Завесы с водяным источником тепла	КЭВ-110П6153W
Параметры питающей сети, В/Гц	220/50
Расход воздуха, м ³ /ч	4000/4600/5000
Условная скорость струи на выходе из завесы, м/с	5,7
Эффективная длина струи ¹ , м	3,0
Габаритные размеры ² (ДхШхВ), мм	2100х985х380
Масса (без воды), кг	83,5
Максимальный ток при номинальном напряжении, А	4,2
Потребляемая мощность двигателей, Вт	520
Звуковое давление на расстоянии 5м, дБ (А)	51
Количество завес, подключаемых к одному пульту управления (IR03), шт.	1
Присоединительные размеры патрубков, дюйм	¾"
Примечания	
1 эффективная длина струи может служить оценкой допустимой высоты установки верхней завесы или ширины (полуширины) проема боковой завесы только для «мягких» наружных условий (tн ≥ 0°C, ветер 1м/с) и сбалансированной приточно-вытяжной вентиляции. Любое ужесточение условий уменьшает эффективную длину струи.	
2 размеры без учета креплений и гермовводов.	

Т а б л и ц а 2-Тепловые характеристики завес при температуре воздуха в помещении +15°C

КЭВ-110П6153W						
Max/min температура воздуха на входе/выходе, °C	150/70	130/70	105/70	95/70	80/60	60/40
Тепловая мощность, кВт	52,9/46,1	49,7/43,3	45,6/39,7	44,0/38,3	35,6/30,9	19,8/17,2
Подогрев воздуха, °C	31/34	29/32	27/29	26/28	21/23	12/13
Расход воды, л/с	0,18/0,16	0,23/0,2	0,36/0,31	0,48/0,42	0,48/0,42	0,27/0,23

4 УСТРОЙСТВО И ПОРЯДОК РАБОТЫ

4.1 Завеса имеет прочный корпус, изготовленный из оцинкованной стали, покрытой высококачественным полимерным покрытием RAL9003 (белый), возможно специальное исполнение корпуса из нержавеющей стали. Внутри корпуса расположены (рисунок 1): водяной воздухонагреватель, выполненный из медных труб с насадными пластинчатыми алюминиевыми ребрами, вентиляторный блок, блок двигателя, ТЭН-резистор (ограничивающий ток двигателя при включении малой и средней скорости вращения вентилятора) и блок управления. В интерьерных завесах встроены поворотные светильники с галогенными лампами HR51 (maxW=50Вт, Ø=51мм). Включение светильников производится независимо от режима работы завесы при помощи выключателя (входит в комплект поставки), подсоединенного к кабелю управления освещением, выходящего из завесы. Внешний вид завесы и места подключения кабелей приведены на рисунке 3. На рисунке 4 даны габаритные и крепежные размеры.

4.2 Во всех моделях завес исполнения W установлен универсальный воздухонагреватель, имеющий дополнительный воздуховыпускной коллектор. Воздухонагреватель является неразборным узлом (рисунок 2). Теплоноситель подается в воздухонагреватель и отводится из него через патрубки DIN 3/4", внутри корпуса завесы.

⚠ ВНИМАНИЕ! Оребрение воздухонагревателя выполнено из тонколистового алюминия. Для предотвращения загибов оребрения, вмятин и других повреждений, все манипуляции с воздухонагревателем следует проводить крайне аккуратно, удерживая его только за швеллера (рисунок 2 поз.7).

4.3 Во избежание замораживания воздухонагревателя, при аварийном прекращении подачи горячей воды в зимнее время, завесы допускают слив теплоносителя через отводы с резьбовой заглушкой на торцах обоих трубчатых коллекторов (рисунок 2 поз.3,3а). Доступ к заглушкам осуществляется через отверстия в корпусе завесы (рисунок 4 вид Г). Необходимо открутить заглушку отверткой или гаечным ключом. Для исключения возможного попадания воды внутрь завесы, рекомендуется после снятия резьбовой заглушки установить на отвод резиновый шланг. После прекращения слива заглушку следует установить на место.

4.4 Специальные вентиляторы обеспечивают необходимый расход воздуха. Воздух из помещения всасывается через перфорированные окна верхней крышки, подогревается воздухонагревателем и выбрасывается через сопло в виде направленной струи.

4.5 Электрическая схема завесы представлена на рисунке 5.

4.6 Пульт управления завесами (IR03)

4.6.1 Управление изделиями осуществляется с выносного или дистанционного пульта управления. В выносном пульте находится датчик температуры окружающего воздуха и термостат. Степень защиты оболочки выносного пульта – IP20. Назначение клемм пульта управления (IR03) показано на рисунке 6.

4.6.2 Выносной пульт является приемным устройством инфракрасного сигнала с дистанционного пульта. На выносном пульте расположены: пять кнопок, пять светодиодов, приемное устройство инфракрасного сигнала и ЖК-дисплей. На дистанционном пульте расположены пять кнопок, передающее устройство инфракрасного сигнала, а также отсек для элементов питания (элементы AA R6 3шт. входят в комплект).

Выносной пульт управления (IR03)

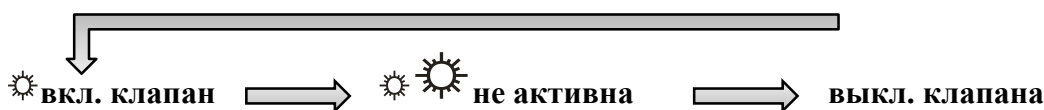


Дистанционный пульт управления



«☀» -кнопка включения/выключения завесы.

«☀» -кнопка включения и переключения режимов тепловой мощности завесы. Для завес с водяным источником тепла кнопка включает и выключает клапан. В общем случае переключение происходит по схеме:

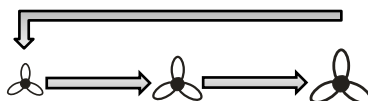


При переключении режимов мощности напротив пиктограмм «☀» или «☀» и «☀» загораются светодиоды; Символ «☀» отображается на ЖК-дисплее и соответствует включению клапана.

Символы «☀» и «☀» отображаются на ЖК-дисплее, но не активны.

Светодиоды загораются **только** при температуре окружающего воздуха меньшей, чем температура, установленная кнопками «▲» и «▼», а символы «☀» и «☀» при любом соотношении этих температур. Нагреватели включаются через 5 сек после начала свечения светодиодов, выключаются через 10 сек после гашения светодиодов при повышении температуры или выключения нагрева кнопкой «☀»

«☀» - кнопка переключения режимов расхода воздуха. Переключение происходит по схеме:



большой значок соответствует большому расходу, напротив пиктограмм, «☀», «☀», «☀» загорается соответствующий светодиод.

«▲» и «▼» - кнопки установки требуемой температуры. При нажатии кнопок установки требуемой температуры на ЖК-дисплее появляется значение задаваемой температуры. Задаваемая температура воздуха вместе с символом «☀» появляется в момент нажатия кнопок установки требуемой температуры «▲» или «▼». По истечении 5 секунд дисплей возвращается к значению температуры окружающего воздуха, символ «☀» исчезает с дисплея.

На дисплее отображается температура окружающего воздуха в пределах от 0 до +40°C.

Регулируемый диапазон температур от +5 до +35°C.

При температуре воздуха ниже 0°C отображается символ «LO».

При температуре воздуха выше +40°C отображается символ «HI».

ПРИМЕЧАНИЕ – В ЗАВЕСАХ С ВОДЯНЫМ ИСТОЧНИКОМ ТЕПЛА ФУНКЦИИ КНОПОК «☀», «▲», «▼» **ДЕЙСТВИТЕЛЬНЫ ТОЛЬКО ПРИ НАЛИЧИИ СМЕСИТЕЛЬНОГО УЗЛА.**

4.6.3 В завесах с водяным воздушнонагревателем включение любого из режимов мощности подключает трехходовой клапан смесительного узла, который имеет два положения: открыт (полная подача воды) и закрыт. Положение клапана будет зависеть от соотношения температур воздуха в помещении и установленной на пульте.

4.6.4 Для включения завесы в режим вентилятора (без нагрева) необходимо установить кнопкой температуру ниже температуры окружающего воздуха (при этом все режимы нагрева будут автоматически выключены).

4.6.5 Требования к месту установке пульта изложены в описании, которое находится в упаковочной коробке пульта.

⚠ ВНИМАНИЕ! Пульт управления должен быть установлен в том же помещении, что и завеса, но вне зоны выброса струи воздуха из сопла.

4.7 Управление несколькими завесами с одного пульта (IR03)

4.7.1 С одного пульта можно управлять несколькими одинаковыми завесами, количество которых указано в таблице 1. В этом случае при подключении силового кабеля необходимо соблюдать одинаковую маркировку клемм. Другими словами, при питании от однофазной сети, одну и ту же фазу надо подключить к клеммам с маркировкой F.

4.8 Управление несколькими завесами посредством пульта коммутации и управления (ПКУ)

4.8.1 Для управления бóльшим количеством завес (больше чем указано в таблице 1) или завесами разных моделей следует осуществлять их подключение через пульт коммутации и управления для завес и тепловентиляторов с водяным источником тепла и без источника тепла ПКУ-W1 (опция). В ПКУ-W1 можно подключить до трех групп завес. В каждой группе должны быть подключены завесы одной модели. При подключении к ПКУ-W1 завес разных моделей, они должны быть подключены к разным группам (подключение завес разных моделей к одной группе не допускается). В ПКУ-W1 также предусмотрена возможность подключения концевого выключателя, смесительного узла и термостата защиты от замораживания. Электрическая схема ПКУ-W1 представлена на рисунке 10

4.9 Логика работы при подключении дополнительных устройств к ПКУ-W1 и Блоку-W

4.9.1 Для подключения дополнительных устройств к одной завесе или к завесам одной и той же модели в количестве указанном в п.4.7.1 предназначен блок подключения концевого выключателя, смесительного узла и термостата защиты от замораживания к завесам и тепловентиляторам с водяным источником тепла и без источника тепла «Блок-W» (опция). Электрическая схема блока приведена на рисунке 9.

4.9.2 Концевой выключатель

4.9.3 При замыкании концевого выключателя (открытие двери) включается максимальная скорость вращения вентилятора, включается насос и открывается клапан (без управления термостатом). После закрытия двери и размыкания концевого выключателя завеса включается в режим, установленный на пульте управления, или выключается, если завеса была выключена. В завесах смесительного типа независимо от наличия концевого выключателя, в схемах ПКУ-W1 и Блок-W на колодках X5 и X3/X4 соответственно, должны быть установлены перемычки П1 и П2, так как внешние термостаты не могут быть использованы.

4.9.4 Смесительный узел

4.9.5 По специальному заказу может быть поставлен смесительный узел для регулирования расхода теплоносителя через завесу (температуры воздуха на выходе из завесы). Схема смесительного узла показана на рисунке 8. Максимально допустимое количество завес, подключаемых к одному смесительному узлу, приведено в таблице 6. Технические характеристики смесительных узлов приведены в Паспорте на смесительный узел.

4.9.6 **ВНИМАНИЕ! При подключении завес к тепловой сети без использования смесительного узла необходима обязательная установка водяного фильтра.**

4.9.7 В логике работы смесительного узла, применяются две схемы терморегулирования: качественная и количественная. В качественной схеме осуществляется изменение температуры (качества) теплоносителя при практически неизменном его расходе, в количественной схеме меняется только количество подаваемого теплоносителя.

– В качественной схеме (рисунок 8, схема А) терморегулирования (смещения) обязательным элементом является циркуляционный насос. Принцип работы такого узла заключается в следующем: температура теплоносителя регулируется смещением жидкости, поступающей из сети, с отработанной, поступающей из теплообменника через обратный клапан. Соотношение этих расходов регулируется трехходовым клапаном с электроприводом, в зависимости от температуры приточного воздуха на выходе из теплообменника. Качественная схема позволяет поддерживать температуру нагретого воздуха близко к постоянной заданной величине. В системах с малой разницей давлений между прямой и обратной ветвями (ориентировочно менее 40 кПа) насос будет способствовать повышению расхода теплоносителя через теплообменник и систему. При такой схеме работа завесы без Блока-W или ПКУ-W1 – невозможна.

– В количественной схеме (рисунок 8, схема Б) терморегулирования насос отсутствует. Трехходовой клапан по команде термостата просто открывает и перекрывает поток воды через теплообменник. При этом обратная вода, равно как и нагретый воздух имеют переменную температуру. Остывание воды в трубках при закрывшемся клапане может привести к замерзанию, особенно при боковой установке завес в сочетании с низкой температурой наружного воздуха. Для исключения этой опасности трехходовой клапан имеет специальный байпас, настроенный на постоянный проход воды даже при полностью закрытом клапане. В схемах ПКУ-W1 (рисунок 10) и Блок W (рисунок 9) выключатели S1 и S2 предназначены для выключения насоса и клапана при длительном отсутствии теплоносителя, а также летом.

4.9.8 Термостат защиты от замораживания

4.9.9 При срабатывании термостата защиты от замораживания выключаются вентиляторы, включается насос и открывается клапан смесительного узла. Загорается светодиод «Угроза замораживания» и на контактах «АВ» появляется сигнал 220В/50Гц для возможного подключения дистанционных сигнализирующих устройств. После снятия угрозы замораживания завеса возвращается в предыдущий режим работы или выключается, если завеса была выключена. Термостат защиты от замораживания имеет приоритет перед органами управления пульта и концевым выключателем.

4.10 Элементы автоматического регулирования (концевые выключатели, регуляторы расхода теплоносителя и т.д.) должны быть предусмотрены в проекте и установлены монтажной организацией (в комплект поставок входят по специальному заказу).

4.11 Заводом-изготовителем могут быть внесены конструктивные изменения в завесу, не ухудшающие ее качество и надежность, которые не отражены в настоящем паспорте.

5 УКАЗАНИЕ МЕР БЕЗОПАСНОСТИ

5.1 Монтаж и эксплуатация завес должны проводиться с соблюдением требований «Правил технической эксплуатации теплоиспользующих установок и тепловых сетей» и «Правил техники безопасности при эксплуатации теплоиспользующих установок и тепловых сетей». А также, «Правил технической эксплуатации электроустановок

потребителей (утверждены приказом Минэнерго от 13.01.2003 г.) и «Правил по охране труда при эксплуатации электроустановок» (утверждены приказом Министерства труда и социальной защиты РФ от 24.07.2013 г. № 328н).

5.2 Работы по обслуживанию завесы должен проводить специально подготовленный персонал.

5.3 Запрещается эксплуатация завесы без заземления. Использовать нулевой провод в качестве заземления запрещается. Болт заземления находится на фланце блока вентиляторного рядом с блоком управления и соединён на заводе-изготовителе проводом с соответствующей клеммой входной клеммной колодки.

5.4 Запрещается проводить работы по обслуживанию на работающей завесе, в том числе с трактом теплоносителя под давлением.



ВНИМАНИЕ! Не допускается класть на завесу любые предметы, закрывать ее шторами, во избежание перегрева.

6 КОМПЛЕКТ ПОСТАВКИ

6.1 Интерьерная воздушно-тепловая завеса «Линза»	- 1 шт.
6.2 Выключатель освещения	- 1 шт.
6.3 Комплект крепежных штанг	- 1 комплект
6.4 Паспорт	- 1 шт.

Отдельные поставочные единицы по согласованию с заказчиком

6.5 Пульт коммутации и управления «ПКУ-W1»
6.6 Блок-W
6.7 Концевой выключатель
6.8 Смесительный узел
6.9 Термостат защиты от замораживания
6.10 Гибкие гофрированные патрубки

7 ТРЕБОВАНИЯ К УСТАНОВКЕ И ПОДКЛЮЧЕНИЮ

7.1 При установке, монтаже и запуске в эксплуатацию завесы необходимо соблюдать меры безопасности указанные в разделе 5.

7.2 Установка завес

7.2.1 Завесы устанавливаются горизонтально над проемом и крепятся к несущей конструкции с помощью штанг, входящих в комплект поставки. Минимально допустимое расстояние между верхней стенкой корпуса завесы и потолком обусловлено штангами и составляет 500 мм. На задней стенке завесы имеются четыре отверстия под крепление штанг болтами М8-6хх35.58 (S13) ГОСТ 7798-70. Для установки завесы необходимо произвести следующие действия:

- Закрепить штанги к завесе на месте монтажа, согласно размерам;
- На штанги надеть декоративные накладки;
- Навесить изделие к несущей конструкции;
- Зафиксировать положение завесы с помощью дополнительных отверстий.

7.3 Подключение завесы к электрической сети

7.3.1 Подключение к электрической сети осуществляется через автоматический выключатель. Номинальный ток автоматического выключателя и сечение подводящих медных проводов следует выбирать в соответствии с таблицей 5. Для подключения к сети необходимо снять крышку с монтажного люка, завести силовой кабель и подключить к клеммной колодке согласно электрическим схемам завес (рисунок 3 вид А).

7.3.2 При управлении несколькими завесами с одного пульта управления следует руководствоваться указаниям п.4.7 в части подключения силового кабеля.

7.3.3 Питание завес осуществляется от однофазной сети с напряжением **220В/50 Гц**. Подключение к сети осуществляется в соответствии с правилами эксплуатации электроустановок (п.5.1)



7.3.4 ЗАПРЕЩАЕТСЯ!!! эксплуатация завесы без заземления (п.5.3).

7.4 Подключение пульта управления (IR 03)

7.4.1 Пульт управления подключен на заводе-изготовителе. В случае подключения пульта управления к завесам самостоятельно, необходимо:

- Обесточить завесу;
- Разобрать пульт, отвинтив два винта и отведя лицевую панель вверх;
- Подключить пятижильный кабель к пульту управления в соответствии с цветовой или цифровой маркировкой проводов кабеля управления и клеммной колодки пульта в соответствии с рисунком 6.
- Закрепить пульт на стене, совместить фиксаторы в верхней части крышки с вырезами на корпусе, совместить кнопки с вырезами на крышке и закрепить крышку двумя винтами.

7.4.2 Пульты управления предусматривают подведение кабеля управления 5х0,5мм² методом «скрытой проводки». При необходимости подведения кабеля «наружной проводкой» необходимо в месте вывода кабеля из корпуса термостата сделать в стене углубление 50 х 10 мм.

7.5 Подключение завесы к тепловой сети

7.5.1 Подключение завесы к тепловой сети должно осуществляться посредством гибких гофрированных патрубков из нержавеющей стали (опция) или гибкой подводки любого другого типа (уплотнение только по торцу), в противном случае возможно повреждение коллекторов. Не прикладывать чрезмерных усилий при затяжке резьбовых соединений трубопроводов, т.к. это может вызвать повреждение коллекторов.

7.5.2 На рисунке 7 представлена рекомендуемая схема подключения завес (1) к отопительной сети через смесительный узел (8). Прямая (Т1) и обратная (Т2) магистрали имеют в верхних точках воздуховыпускные отводы с кранами (4) и (5), а в нижних точках сливные патрубки с кранами (6). В смесительном узле (8) имеются шаровые краны (1) (рисунок 8). При отсутствии смесительного узла (8) необходимо наличие запорных кранов (2) и (3). Для пуско-наладки завесы прямая и обратная магистраль сети должны быть оснащены термометрами (9) и манометрами (10). Краны (11) на входных и выходных патрубках воздухонагревателей предназначены для подключения к тепловой сети. Завесы оснащены водяным воздухонагревателем, имеющим два выпускных клапана (12) и (13).

7.5.3 Порядок подключения:

- Температура в помещении должна быть выше 0°C;
- Установить и закрепить завесу согласно п.7.2;
- Снять боковую стенку, открутив болты. Подключить гибкую подводку к патрубкам (рисунок 4 вид Д)
- Заполнить систему водой, открыв кран (3), (кран (2) закрыт), все краны (11), кран (5) и кран (7) на магистрали Т2. После прекращения выхода воздуха через краны (7) на магистрали Т2 и (5) их следует закрыть;
- Закрыть все краны (11). Вывернуть резьбовые заглушки клапанов (12) в верхних частях завес. Надеть на них резиновые патрубки и поместить концы трубок в сосуды с водой. Открыть краны (11). После видимого выхода воздуха из трубок закрыть краны (11), установить резьбовые заглушки на место;
- Открыть краны (11), (2), (4) и (5) для окончательного выпуска воздуха из системы. Закрыть краны (4) и (5).

7.5.4 При расположении кранов (6) не в самой нижней точке, слив воды из воздухонагревателей осуществляется через клапаны (13);

7.5.5 Требуемый расход воды устанавливают балансировочным вентилем на прямой магистрали перед смесительным узлом (на схемах не показан).

7.5.6 При аварийном отключении теплоснабжения на срок, опасный в плане замораживания воздухонагревателей, следует закрыть краны (2) и (3) и открыть все сливные краны (6), а также отводы (12) и (13).

7.6 Ввод завес в эксплуатацию

7.6.1 При вводе завесы в эксплуатацию необходимо убедиться в отсутствии препятствий для всасывания воздуха, проверить напряжение питания.

7.6.2 При первой пуско-наладке, а также после слива теплоносителя из системы требуется принятие мер по заполнению системы водой. Следует помнить, что непринятие мер по выпуску воздуха из воздухонагревателя может привести к образованию воздушных пробок с последующим замерзанием теплоносителя и разрывом трубок.



ВНИМАНИЕ! При подключении к тепловой сети и сливе теплоносителя завесу необходимо обесточить.

7.6.3 При пуско-наладочных испытаниях завес необходимо убедиться в том, что расход теплоносителя через каждую завесу должен быть не менее проектного, в противном случае необходима установка насоса.

8 ТЕХНИЧЕСКОЕ ОБСЛУЖИВАНИЕ

8.1 Для обеспечения надежной и эффективной работы воздушно-тепловых завес, повышения их долговечности необходим правильный и регулярный технический уход. Для контроля работы завесы необходимо ежемесячно:

- Осматривать завесу (отсутствие шума и вибраций при работе рабочих колес вентиляторов);
- При необходимости очищать поверхности завесы от загрязнения и пыли;
- Проверять электрические соединения завесы для выявления ослабления, подгорания, окисления (ослабления устранить, подгорания и окисления зачистить).
- Очищать водяной фильтр (п.4.9.6).

8.2 Все виды технического обслуживания проводятся по графику вне зависимости от технического состояния завес. Уменьшать установленный объем и изменять периодичность технического обслуживания не допускается.

8.3 Эксплуатация и техническое обслуживание завес должно осуществляться специально-подготовленным персоналом.

8.4 Устанавливаются следующие виды технического обслуживания завес, с момента ввода изделия в эксплуатацию:

- Техническое обслуживание №1 (ТО-1), через 150-170 ч;
- Техническое обслуживание №2 (ТО-2), через 600-650 ч;
- Техническое обслуживание №3 (ТО-3), через 2500-2600 ч. но не реже 1 раза в год;
- Техническое обслуживание №4 (ТО-4), через 5000-5200 ч. но не реже 1 раза в 2 года.

Примечание – количество часов реальной работы завесы.

8.5 При ТО-1 производятся:

- Внешний осмотр с целью выявления механических повреждений;
- Проверка состояния винтовых соединений;
- Проверка надежности заземления изделия;

- Очистка наружной поверхности теплообменника пылесосом (без демонтажа);
- Проверка (при необходимости удаление) отсутствия воздуха в системе;
- Проверка отсутствия протечек воды.

8.6 При ТО-2 производятся:

- ТО-1;
- Проверка сопротивления изоляции завесы;
- Проверка тока потребления электродвигателей завесы;
- Проверка уровня вибрации и шума органолептическим методом.

8.7 При ТО-3 производятся:

- ТО-2;
- Очистка внутренней полости завесы от загрязнений (демонтаж теплообменника);
- Проверка состояния и крепление рабочих колес вентиляторов;
- Очистка рабочих колес вентиляторов от загрязнений (без демонтажа);
- Осмотр резиновой втулки рабочих колес вентиляторов на наличие микротрещин;
- Протяжка клемм, проверка отсутствия подгорания и окисления.

8.8 При ТО-4 производятся:

- ТО-3;
- Промывка внутренней поверхности теплообменника.

8.9 Предприятие потребитель должно вести учет технического обслуживания по форме, приведенной в Таблице 3.

Таблица 3-Учет технического обслуживания

Дата	Количество часов работы с начала эксплуатации	Вид технического обслуживания	Замечания о техническом состоянии изделия	Должность, фамилия, подпись ответственного лица

9 ТРАНСПОРТИРОВКА И ХРАНЕНИЕ

9.1 Завесы могут быть упакованы в деревянные ящики по ГОСТ 9396 и (или) в картонные коробки с фирменным логотипом компании. Завесы в упаковке изготовителя могут транспортироваться всеми видами крытого транспорта при температуре от минус 50 до плюс 50°С и среднемесячной относительной влажности 80% (при температуре 25°С) в соответствии с манипуляционными знаками на упаковке с исключением возможных ударов и перемещений внутри транспортного средства.

9.2 Завесы должны храниться в упаковке изготовителя в помещении от минус 50 до плюс 50°С и среднемесячной относительной влажности 80% (при температуре 25°С).

9.3 **ВНИМАНИЕ!** После транспортирования или хранения завесы при отрицательных температурах, следует выдержать завесу в помещении, где предполагается ее эксплуатация, без включения в сеть не менее 2 часов.

10 УТИЛИЗАЦИЯ

10.1 Утилизация завесы после окончания срока эксплуатации не требует специальных мер безопасности и не представляет опасности для жизни, здоровья людей и окружающей среды.

11 ВОЗМОЖНЫЕ НЕИСПРАВНОСТИ И СПОСОБЫ ИХ УСТРАНЕНИЯ

11.1 В эксплуатации по различным причинам могут возникать неисправности изделия, нарушающие его нормальную работу. В таблице 4 рассмотрены наиболее характерные неисправности, возникавшие при эксплуатации данного изделия.

11.2 Все работы по отысканию и устранению неисправностей в электрических цепях изделия следует выполнять, соблюдая требование правил техники безопасности (раздел 5).

Таблица 4-Возможные неисправности

Характер неисправности и ее внешнее проявление	Вероятная причина	Способ устранения
Завеса не включается	Отсутствует напряжение в сети.	Проверить напряжение по фазам.
	Обрыв кабеля управления	Проверить целостность кабеля управления, неисправный заменить.
	Расстояние и угол от дистанционного пульта до инфракрасного приемного устройства на выносном пульте превышает допустимые значения	Изменить расстояние и угол до инфракрасного приемного устройства на выносном пульте.
	Разряжены или отсутствуют элементы питания дистанционного пульта управления	Заменить или вставить элементы питания в дистанционный пульт управления.
	Неисправен пульт управления (IR03)	Проверить пульт управления по инструкции, находящийся в упаковке пульта управления.
Снизилась сила струи с уменьшением расхода воздуха	Произошло сильное загрязнение решетки всасывающего окна	Прочистить решетку (раздел 8)
Завеса работает, но не обеспечивает требуемую температуру воздуха в тамбуре (вестибюле)	Наружные условия (температура воздуха и скорость ветра) оказались более «жесткими», чем расчетные	Принять временные меры по механической защите проема.
	Увеличился поток людей через двери против расчетного	Открыть дополнительный проем, защищенный завесой Временно установить возле проема дополнительный источник тепла (тепловентилятор)
	Приточно-вытяжная механическая вентиляция разбалансирована: давление в помещении ниже, чем на улице	Проверить давление в помещении. Сбалансировать вентиляцию. При сильных прорывах холодного воздуха усилить приток вентиляции (создать избыточное давление)
Недостаточный подогрев воздуха при прохождении через завесу ($\Delta T_{\text{возд}}$ меньше нормированного в таблице 2)	Заниженный расход воды из-за недостаточной разности давлений в прямой и обратной магистрали	Принять меры для повышения разности давлений на тепловом пункте или в котельной Установить циркуляционный насос
	Воздушные пробки	См. п.7.5.3
	Низкая температура воды	Принять меры к повышению температуры воды до расчётной.
	Заниженный расход воды из-за сильного загрязнения водяного тракта воздухонагревателя	Принять меры к очистке водяного тракта воздухонагревателя.
		Очистить водяной фильтр.

12 ГАРАНТИЙНЫЕ ОБЯЗАТЕЛЬСТВА

12.1 Предприятие-изготовитель гарантирует надежную и бесперебойную работу завесы в течение 24 месяцев со дня продажи.

12.2 Если какая-либо деталь выйдет из строя по причине дефекта материала или изготовления она будет бесплатно отремонтирована или заменена ЗАО «НПО «Тепломаш».

12.3 На завесы распространяется гарантия от сквозной коррозии. Если какая-либо часть корпуса завесы подверглась сквозной коррозии, то поврежденная часть будет бесплатно отремонтирована или заменена. Термин «сквозная коррозия» означает наличие в корпусе сквозного отверстия, возникшего в результате коррозии корпуса снаружи или изнутри по причине исходного дефекта материала или изготовления.

12.4 ЗАО «НПО «Тепломаш» не несет ответственности, если необходимость ремонта или замены детали была вызвана одним из следующих факторов:

- Внешним повреждением завес (вмятины, трещины и прочие повреждения, нанесённые извне);
- Несоблюдением всех рекомендаций и предписаний завода-изготовителя, относящихся к монтажу, подключению, применению и эксплуатации, приведенных в данном паспорте;
- Использованием при монтаже, подключении, наладке и эксплуатации элементов, и компонентов, не рекомендованных производителем;
- Несанкционированными производителем переделками или изменением конструкции оборудования;
- Эксплуатационным износом деталей при неправильной эксплуатации.
- Несоблюдением п.4.9.6, настоящего паспорта.

– Непроведением регулярного технического обслуживания завес с момента приёмки их в эксплуатацию.

12.5 Техническое обслуживание завес должно осуществляться в соответствии с разделом 8 настоящего паспорта. Проведение технического обслуживания может осуществляться только специально подготовленным персоналом. Результаты технического обслуживания отмечаются в таблице (по форме указанной в п.8.9) и заполняются уполномоченным специалистом.

12.6 Паспорт подлежит сохранению в течение всего срока действия гарантийных обязательств.

12.7 Производитель не осуществляет проведение регулярного технического обслуживания за свой счёт и так же не оплачивает проведение обслуживания сторонними организациями.

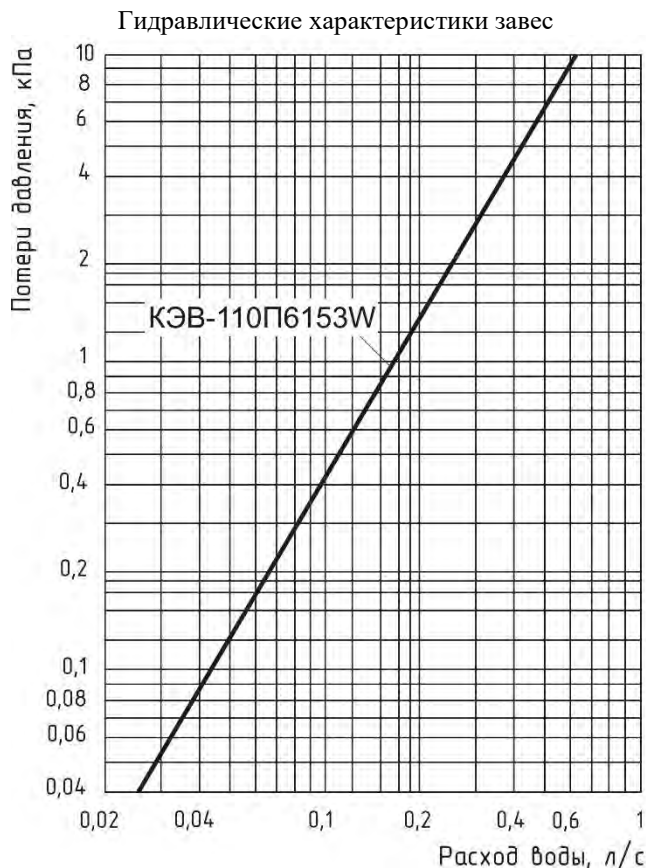
12.8 В случае выхода изделия из строя в период гарантийного срока предприятие-изготовитель принимает претензии только при получении от заказчика технически обоснованного акта с указанием характера неисправности, назначения помещения, условий эксплуатации и заполненного свидетельства о пуско-наладочных испытаниях или свидетельства о подключении.

12.9 Гарантийный и послегарантийный ремонт завесы осуществляется на заводе-изготовителе по предъявлению гарантийного талона со штампом торговой организации и паспорта на изделие

12.10 Гарантия не предусматривает ответственность ЗАО «НПО «Тепломаш» за потерянное время, причиненное неудобство, потерю мобильности или какой-либо иной ущерб, причиненный Вам (или другим лицам) в результате дефекта, на который распространяется гарантийное обязательство, либо ущерба, являющегося следствием этого дефекта.

Таблица 5-Номинальные токи и сечение медных проводов подводящих кабелей для завес

Модель завесы	КЭВ-110П6153W
	220В
Автоматический выключатель	5А
Кабель	3х1,5
Примечание – использовать кабели с многопроволочными жилами.	



Величина падения давления рассчитана для температуры воды 95/70°C. Для других температур эта величина умножается на коэффициент К.

Температура воды на входе/выходе, °С	150/70	130/70	105/70	95/70	80/60	60/40
К	0,93	0,95	0,98	1	1,04	1,12

Таблица 6-Рекомендуемое (максимальное) число завес для подключения к одному смесительному узлу при отсутствии проектного расчета системы.

Модель завесы	Разность давлений между прямой и обратной магистралью в месте установки завес, кПа					
	$\Delta P \geq 40$ кПа			$\Delta P < 40$ кПа		
	Марка смесительного узла	Диапазоны температур прямой и обратной воды, °С		Марка смесительного узла	Диапазоны температур прямой и обратной воды, °С	
		105/70	150/70			105/70
	95/70	130/70		95/70	130/70	
	80/60	60/40		80/60	60/40	
КЭВ-110П6153W	4/6,3	0/3	2*/3	4Н/6,3Н	0/1	1*/2

Примечание -* для диапазона температур 60/40°C число завес на одну меньше

Рисунок 1-Интерьерная воздушно-тепловая завеса «Линза»

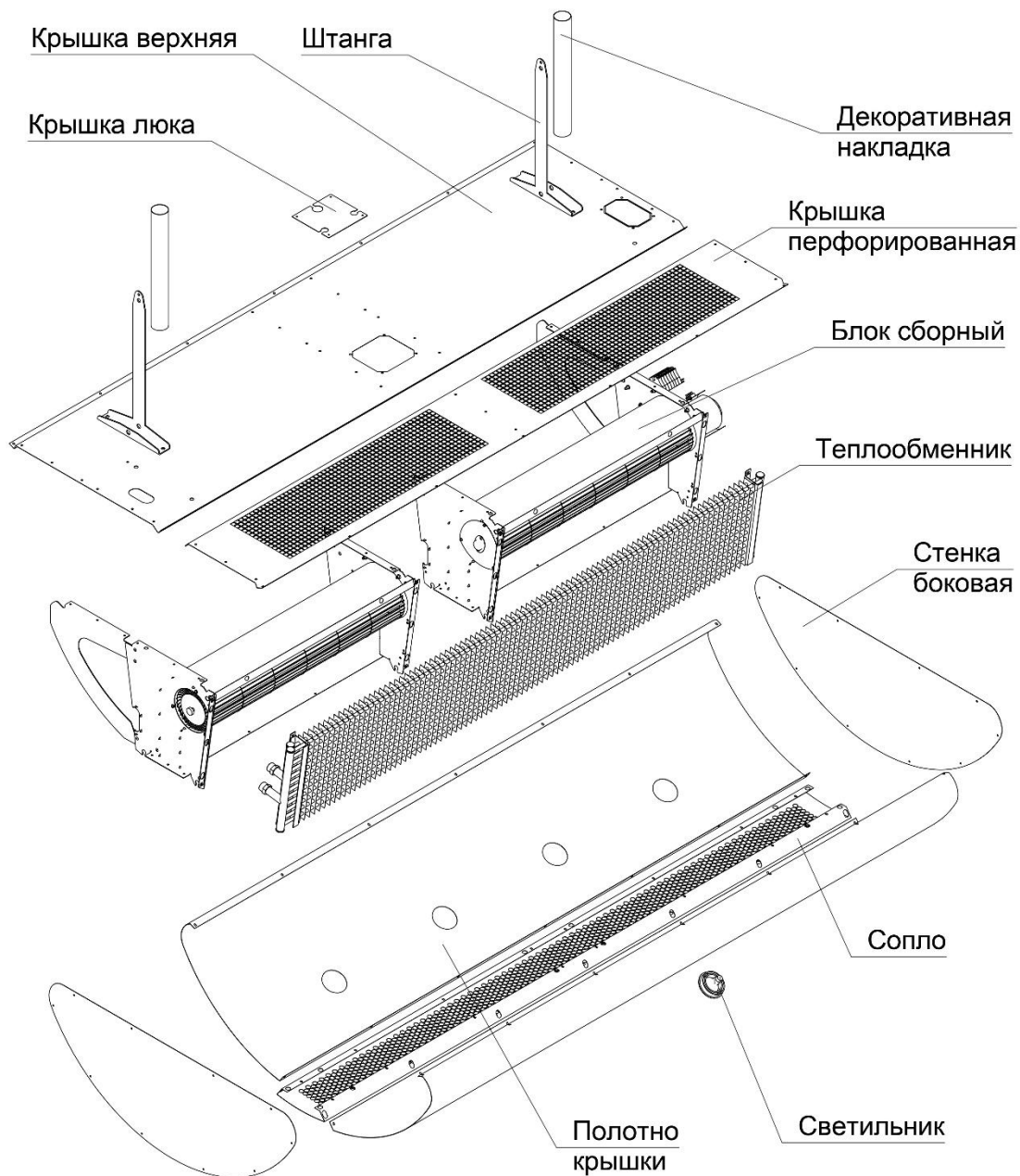


Рисунок 2-Водяной воздушонагреватель (теплообменник)

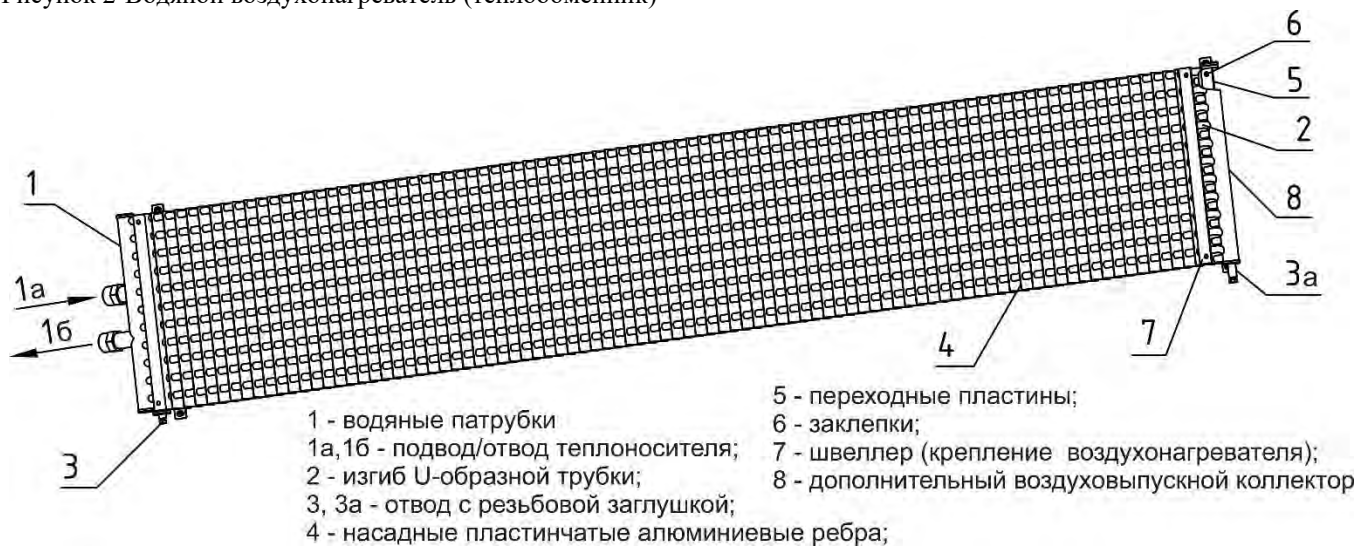
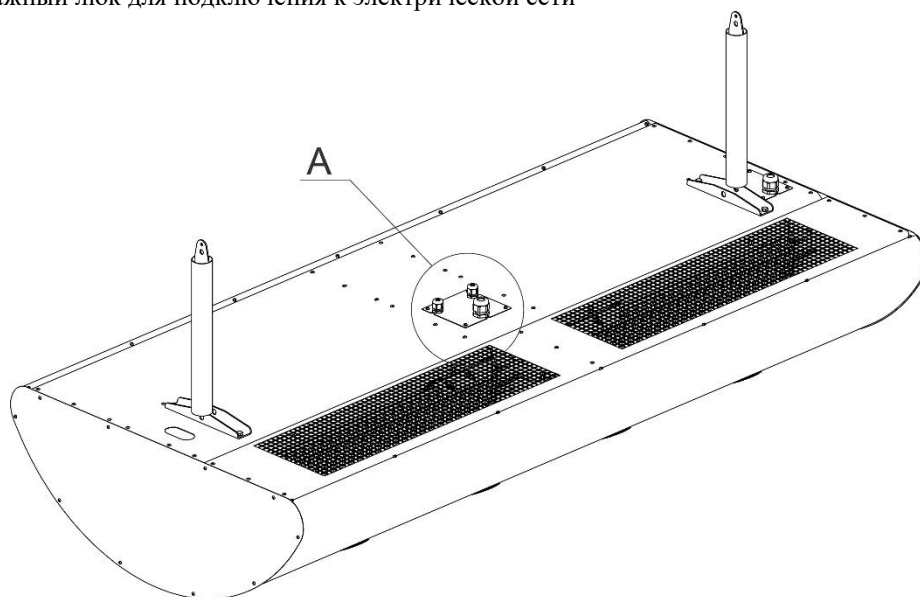


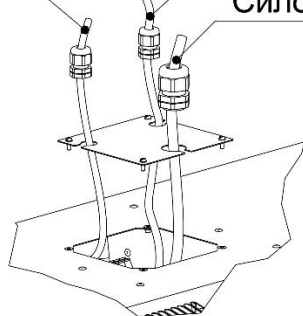
Рисунок 3-Монтажный люк для подключения к электрической сети



A

Кабель управления
освещением

Кабель управления
Силовой кабель



Вид на клеммную колодку
F N ⊥



Рисунок 4-Габаритные и крепежные размеры

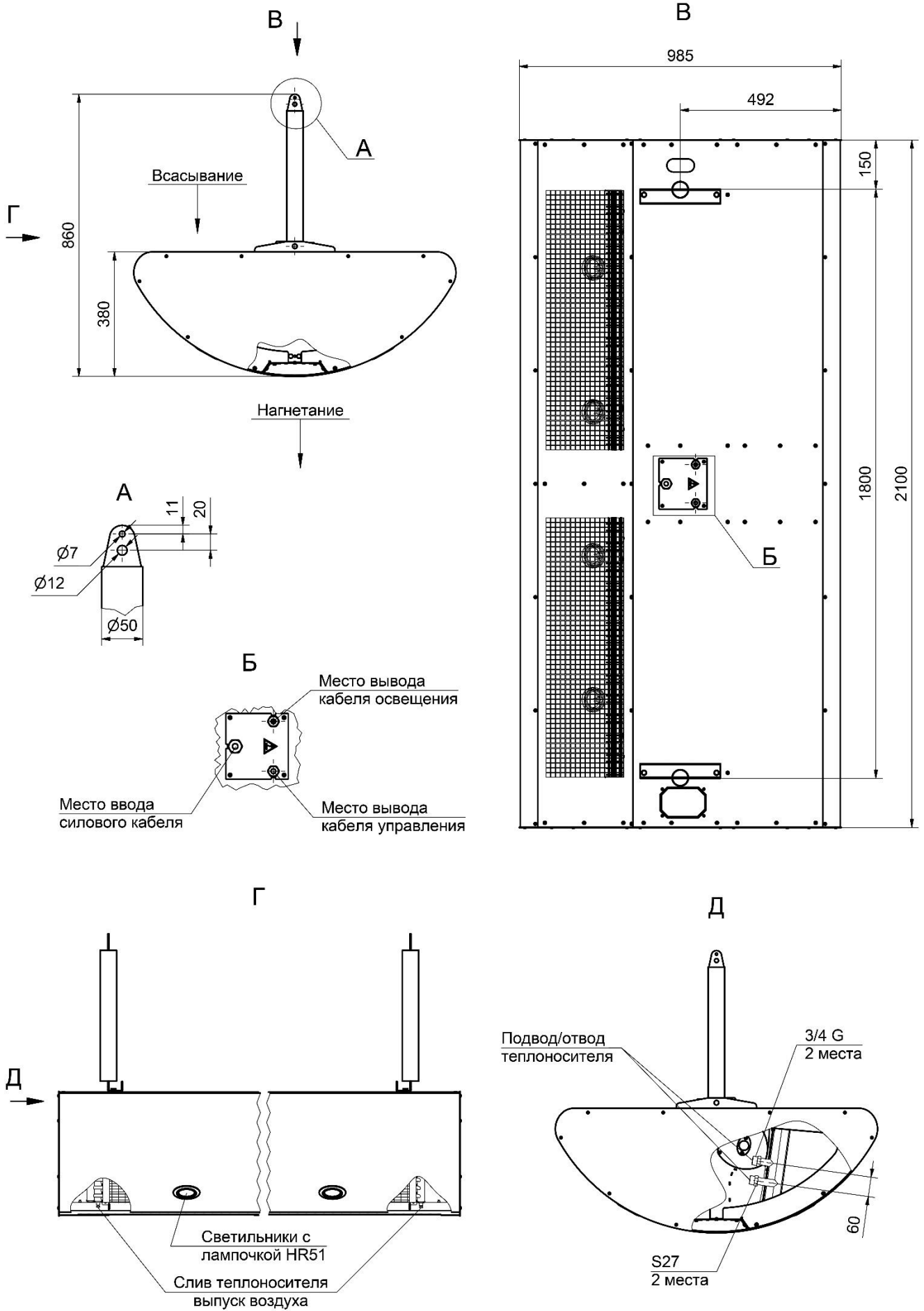


Рисунок 5-Электрическая схема КЭВ-110П6153W

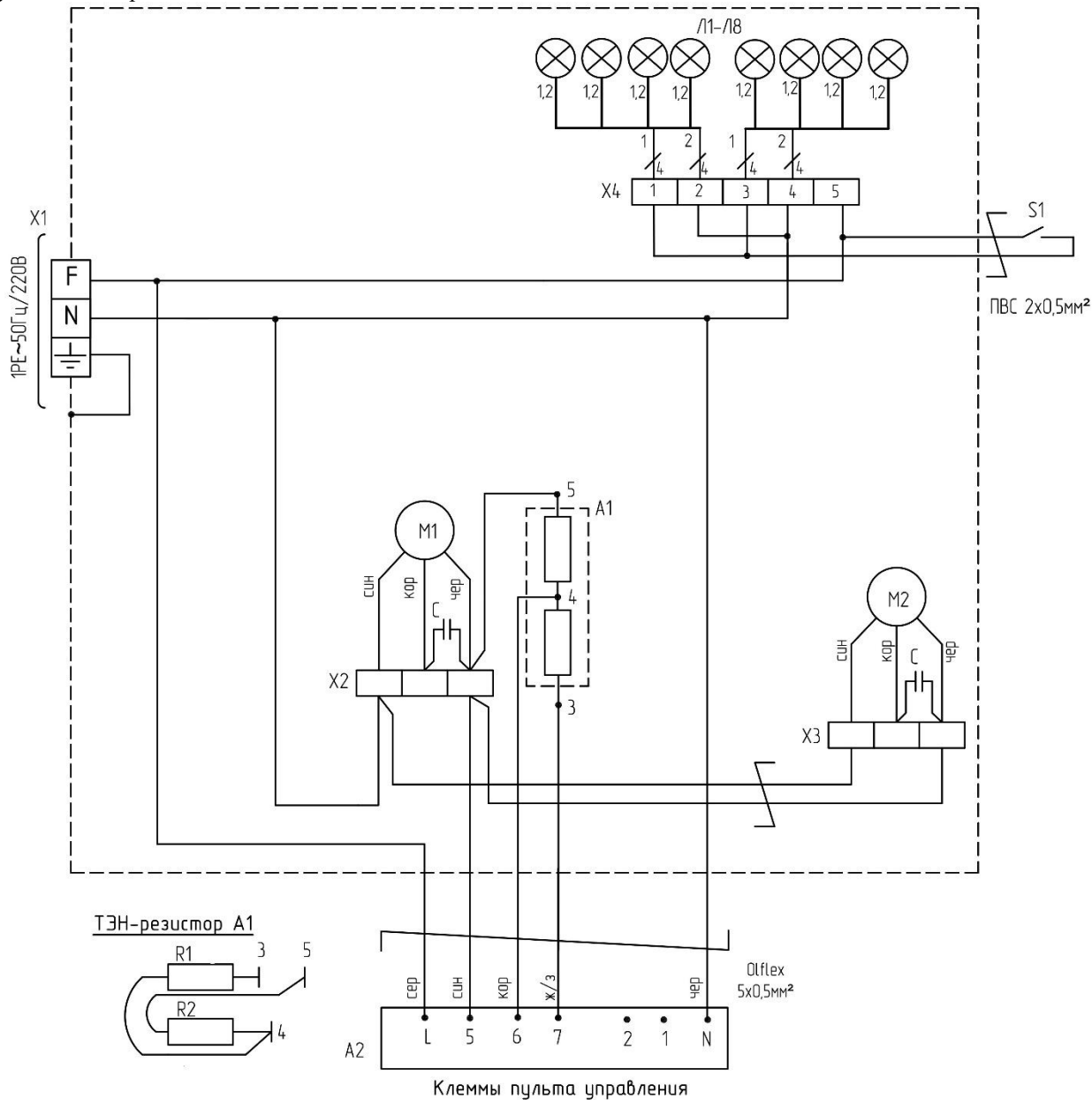


Рисунок 6-Назначение клемм пультa управления (IR03)

L	L (питание 220В/50Гц)	} Выходные сигналы 220В/50Гц
1	Включение клапана	
2	Не используется	
7	Минимальная скорость вентилятора	
6	Средняя скорость вентилятора	
5	Максимальная скорость вентилятора	
N	N (нейтраль)	

Рисунок 7-Пример горизонтальной схемы подключения к тепловой сети двух завес

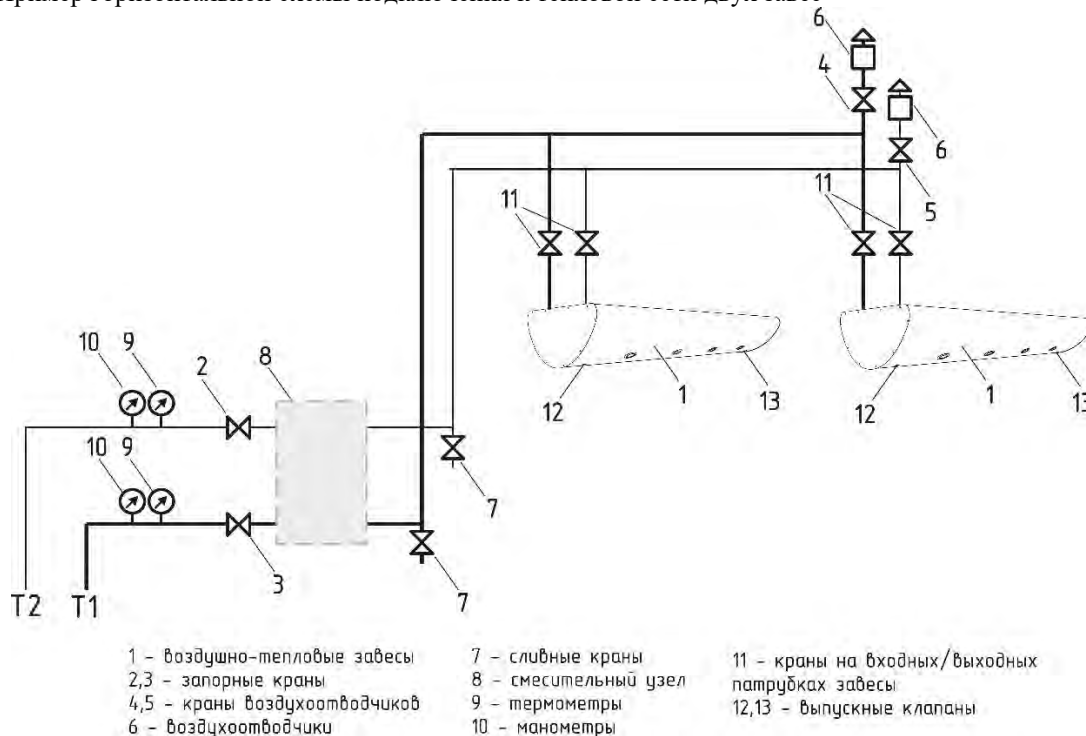


Рисунок 8-Схемы смесительных узлов

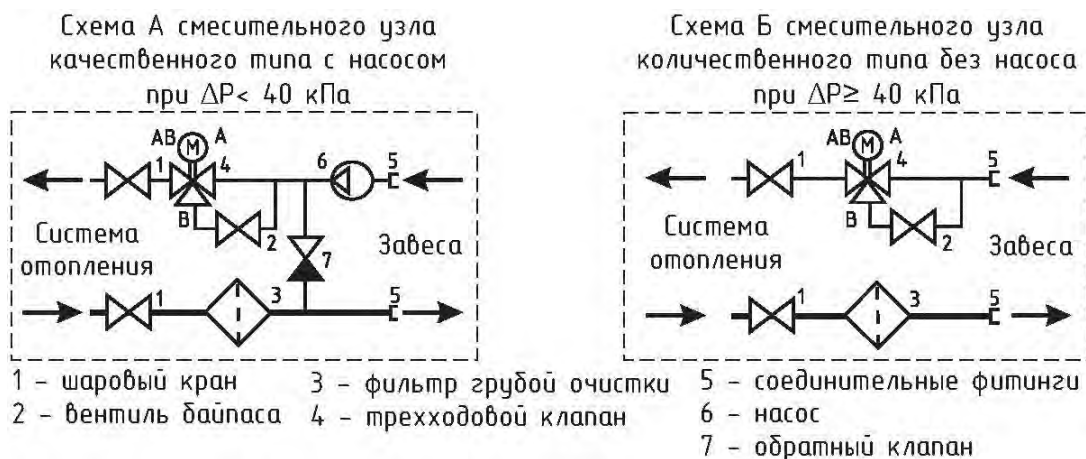


Рисунок 9-Электрическая схема подключения концевого выключателя, смесительного узла и термостата защиты от замораживания к завесам и тепловентиляторам с водяным источником тепла и без источника тепла «Блок W».

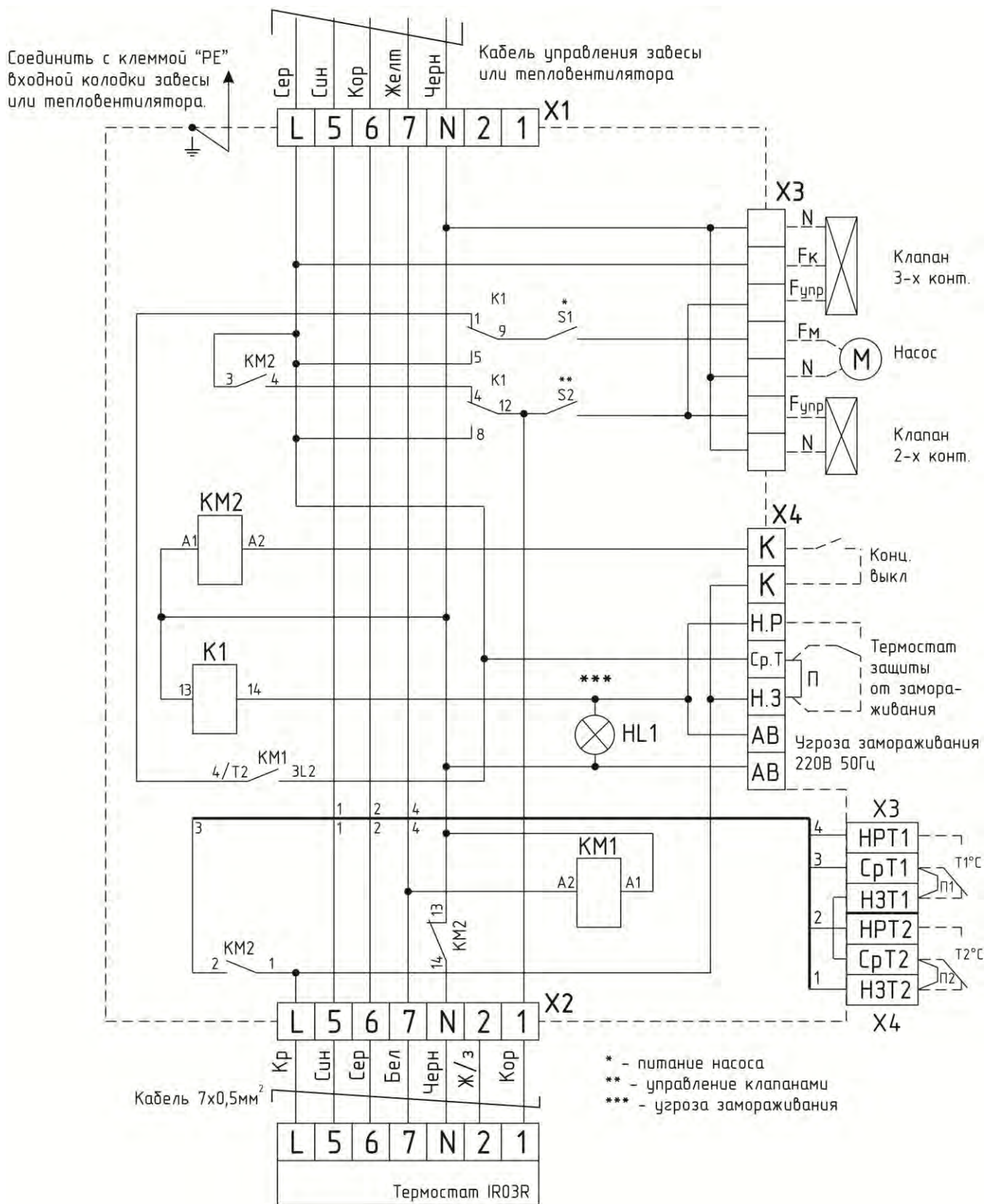
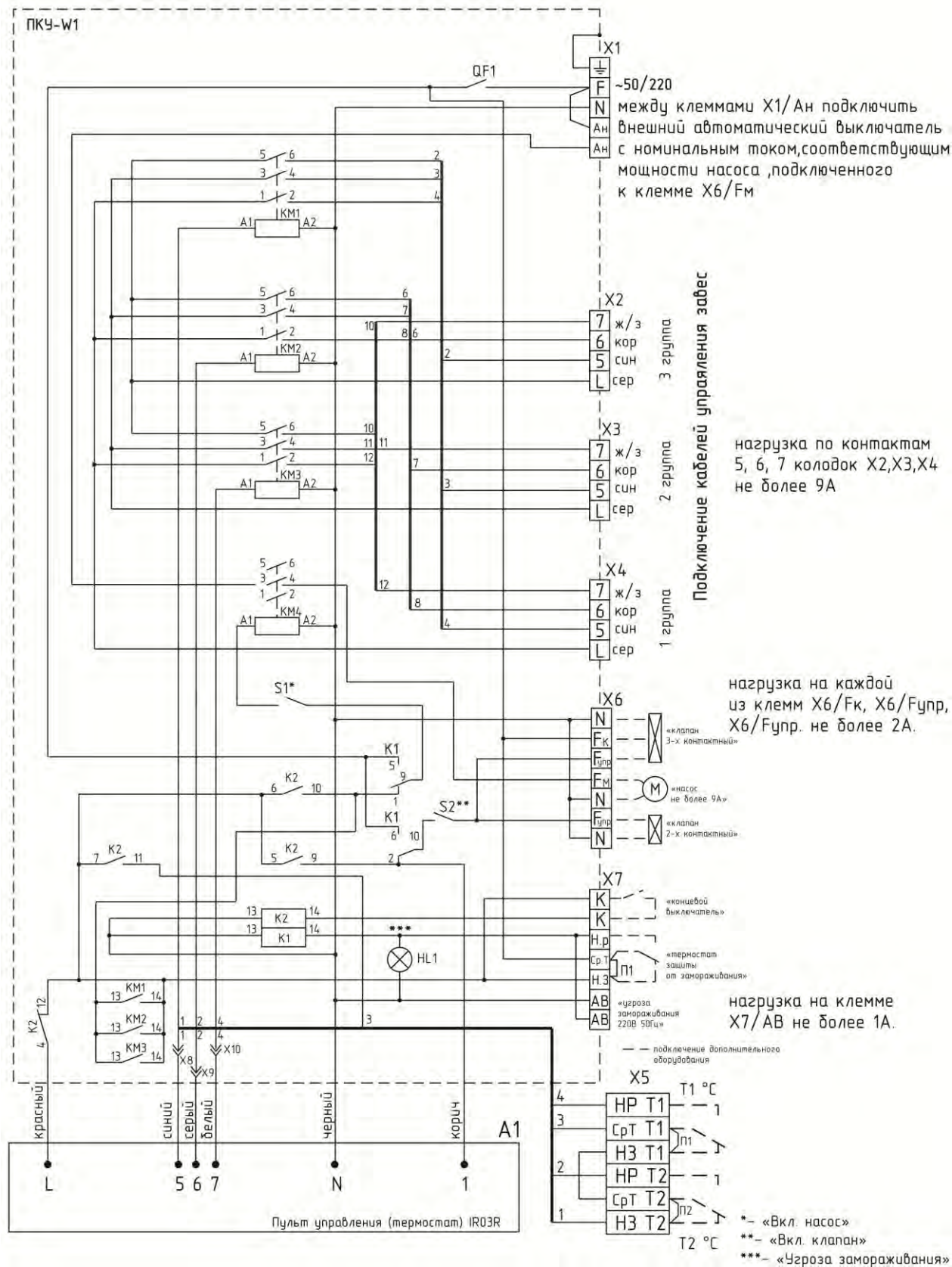


Рисунок 10-Электрическая схема пульта коммутации и управления для завес и тепловентиляторов с водяным источником тепла и без источника тепла «ПКУ-W1».





По вопросам продаж и поддержки обращайтесь:

Архангельск (8182)63-90-72	Калининград (4012)72-03-81	Нижний Новгород (831)429-08-12	Смоленск (4812)29-41-54
Астана +7(7172)727-132	Калуга (4842)92-23-67	Новокузнецк (3843)20-46-81	Сочи (862)225-72-31
Белгород (4722)40-23-64	Кемерово (3842)65-04-62	Новосибирск (383)227-86-73	Ставрополь (8652)20-65-13
Брянск (4832)59-03-52	Киров (8332)68-02-04	Орел (4862)44-53-42	Тверь (4822)63-31-35
Владивосток (423)249-28-31	Краснодар (861)203-40-90	Оренбург (3532)37-68-04	Томск (3822)98-41-53
Волгоград (844)278-03-48	Красноярск (391)204-63-61	Пенза (8412)22-31-16	Тула (4872)74-02-29
Вологда (8172)26-41-59	Курск (4712)77-13-04	Пермь (342)205-81-47	Тюмень (3452)66-21-18
Воронеж (473)204-51-73	Липецк (4742)52-20-81	Ростов-на-Дону (863)308-18-15	Ульяновск (8422)24-23-59
Екатеринбург (343)384-55-89	Магнитогорск (3519)55-03-13	Рязань (4912)46-61-64	Уфа (347)229-48-12
Иваново (4932)77-34-06	Москва (495)268-04-70	Самара (846)206-03-16	Челябинск (351)202-03-61
Ижевск (3412)26-03-58	Мурманск (8152)59-64-93	Санкт-Петербург (812)309-46-40	Череповец (8202)49-02-64
Казань (843)206-01-48	Набережные Челны (8552)20-53-41	Саратов (845)249-38-78	Ярославль (4852)69-52-93

сайт: <http://teplomash.nt-rt.ru> || эл. почта: thm@nt-rt.ru