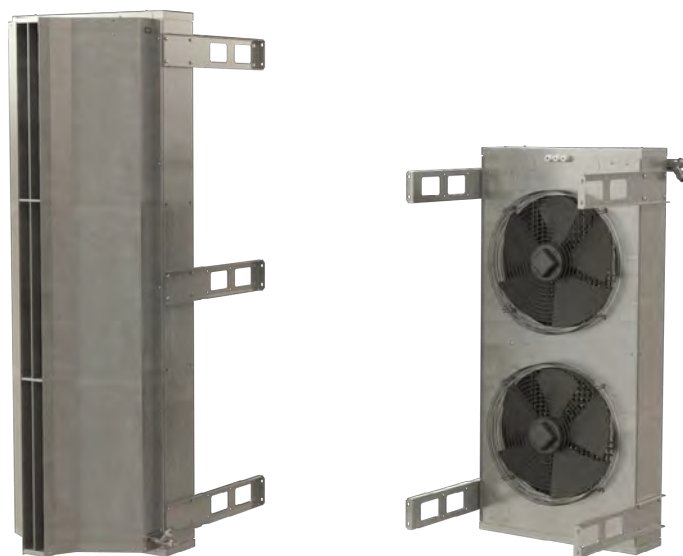




П А С П О Р Т

ВОЗДУШНО-ТЕПЛОВАЯ ЗАВЕСА «IP54» С ВОДЯНЫМ ИСТОЧНИКОМ ТЕПЛА

Серия 700W



По вопросам продаж и поддержки обращайтесь:

Архангельск (8182)63-90-72
Астана +7(7172)727-132
Белгород (4722)40-23-64
Брянск (4832)59-03-52
Владивосток (423)249-28-31
Волгоград (844)278-03-48
Вологда (8172)26-41-59
Воронеж (473)204-51-73
Екатеринбург (343)384-55-89
Иваново (4932)77-34-06
Ижевск (3412)26-03-58
Казань (843)206-01-48

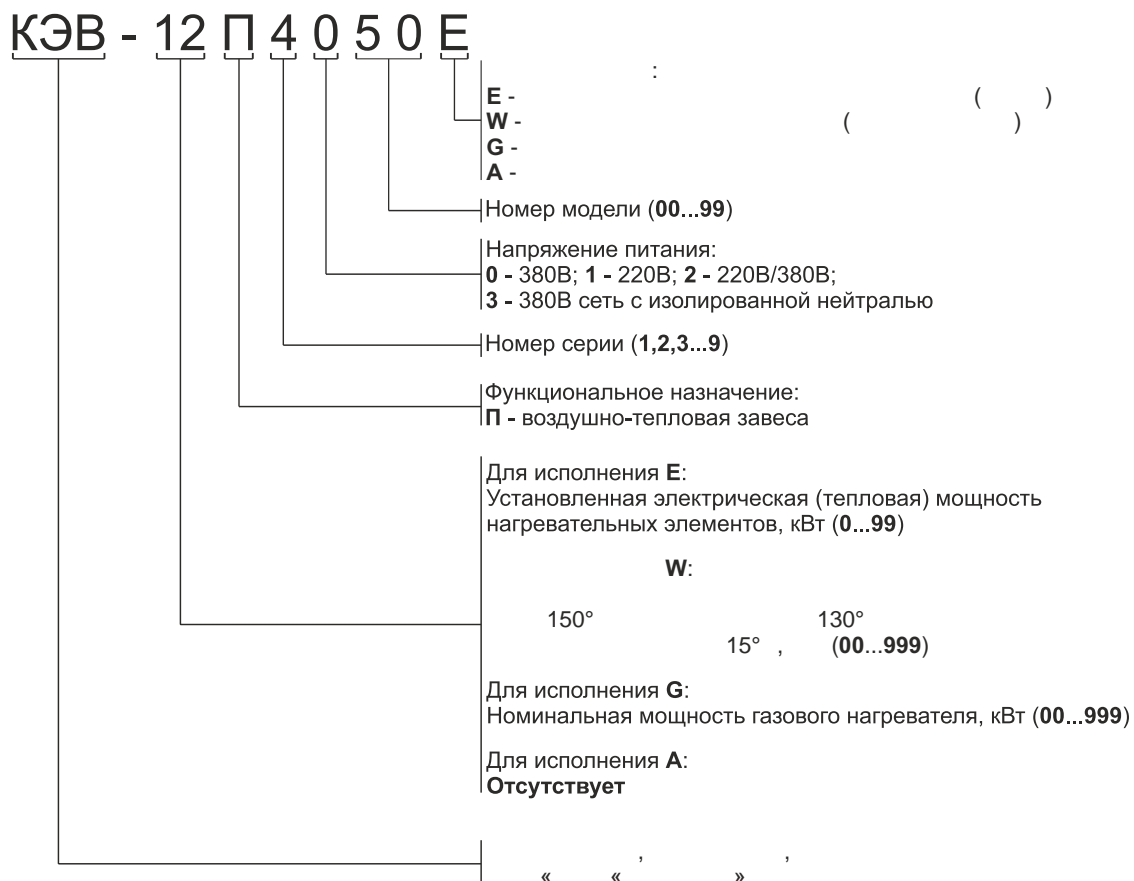
Калининград (4012)72-03-81
Калуга (4842)92-23-67
Кемерово (3842)65-04-62
Киров (8332)68-02-04
Краснодар (861)203-40-90
Красноярск (391)204-63-61
Курск (4712)77-13-04
Липецк (4742)52-20-81
Магнитогорск (3519)55-03-13
Москва (495)268-04-70
Мурманск (8152)59-64-93
Набережные Челны (8552)20-53-41

Нижний Новгород (831)429-08-12
Новокузнецк (3843)20-46-81
Новосибирск (383)227-86-73
Орел (4862)44-53-42
Оренбург (3532)37-68-04
Пенза (8412)22-31-16
Пермь (342)205-81-47
Ростов-на-Дону (863)308-18-15
Рязань (4912)46-61-64
Самара (846)206-03-16
Санкт-Петербург (812)309-46-40
Саратов (845)249-38-78

Смоленск (4812)29-41-54
Сочи (862)225-72-31
Ставрополь (8652)20-65-13
Тверь (4822)63-31-35
Томск (3822)98-41-53
Тула (4872)74-02-29
Тюмень (3452)66-21-18
Ульяновск (8422)24-23-59
Уфа (347)229-48-12
Челябинск (351)202-03-61
Череповец (8202)49-02-64
Ярославль (4852)69-52-93

СОДЕРЖАНИЕ

1	НАЗНАЧЕНИЕ.....	3
2	УСЛОВИЯ ЭКСПЛУАТАЦИИ.....	3
3	ТЕХНИЧЕСКИЕ ХАРАКТЕРИСТИКИ.....	3
4	УСТРОЙСТВО И ПОРЯДОК РАБОТЫ.....	4
5	УКАЗАНИЕ МЕР БЕЗОПАСНОСТИ.....	6
6	КОМПЛЕКТНОСТЬ.....	7
7	ТРЕБОВАНИЯ К УСТАНОВКЕ И ПОДКЛЮЧЕНИЮ.....	7
8	ТЕХНИЧЕСКОЕ ОБСЛУЖИВАНИЕ	9
9	ПРАВИЛА ХРАНЕНИЯ И ТРАНСПОРТИРОВАНИЯ	9
10	СВЕДЕНИЯ ОБ УТИЛИЗАЦИИ.....	10
11	ВОЗМОЖНЫЕ НЕИСПРАВНОСТИ И СПОСОБЫ ИХ УСТРАНЕНИЯ.....	10
12	ГАРАНТИЙНЫЕ ОБЯЗАТЕЛЬСТВА	11



1 НАЗНАЧЕНИЕ

1.1 Воздушно-тепловые завесы КЭВ-170П7011W и КЭВ-230П7021W, именуемые в дальнейшем «завесы», имеют водяной теплообменник и предназначены для защиты открытых проемов (ворот) высотой от 5 до 7 метров от проникновения холодного наружного воздуха внутрь здания путем создания струйной воздушной преграды (защита шибрующего типа).

1.2 Завесы предназначены для защиты проемов в помещениях, в воздухе которых присутствует капельная влага, туман, в частности, в автомойках.

1.3 Завесы устанавливаются как горизонтально над проемом, так и вертикально сбоку от проема в цехах, складах, ангарах. Рекомендации по выбору завесы, ее тепловой мощности и расположению по отношению к проему в зависимости от наружной температуры, должен давать специалист-проектант по отоплению и вентиляции.

1.4 Завесы рассчитаны для работы, как в периодическом, так и в непрерывном режиме. При закрытых воротах завесы могут использоваться как дополнительный источник тепла в помещениях.

2 УСЛОВИЯ ЭКСПЛУАТАЦИИ

2.1 Температура окружающего воздуха в помещении* от плюс 1 до плюс 40°C

* **Кратковременная работа при отрицательной температуре воздуха в помещении допускается ТОЛЬКО при наличии неперекрываемого протока горячей воды через завесу и отсутствии воздушных пробок в теплообменнике.**

2.2 Относительная влажность при температуре +25°C 100%

2.3 Содержание пыли и других твердых примесей не более 10 мг/м³;

2.4 Не допускается присутствие в воздухе веществ, агрессивных по отношению к углеродистым сталям, алюминию и меди (кислоты, щелочи), липких либо волокнистых веществ (смолы, технические или естественные волокна и пр.).

2.5 Допускается эксплуатация в помещениях класса взрывоопасной зоны В1б и В1а (№123-ФЗ от 22.07.2008 статьи 26 и 27, НПБ 105-03, ПУЭ, раздел 7).

2.6 Качество питающей воды должно соответствовать ГОСТ 20995 и СНиП 41-02-2003.

3 ТЕХНИЧЕСКИЕ ХАРАКТЕРИСТИКИ

3.1 Технические и тепловые характеристики приведены в таблицах 1-2.

3.2 Класс защиты от поражения электротоком – 1.

3.3 Степень защиты, обеспечиваемая оболочкой – IP54.

3.4 Завеса должна обеспечивать непрерывную работу в пределах установленного срока службы – 5 лет, в том числе, срок хранения в условиях 2 группы по ГОСТ 15150 при отсутствии в воздухе кислотных, щелочных и других агрессивных примесей – 1 год;

3.5 Рабочее давление воды в теплообменнике до 1,2МПа, максимальная температура воды 150°C.

3.6 Драгоценные металлы отсутствуют.

Таблица 1. Технические характеристики завесы

Завесы с водяным источником тепла	КЭВ-170П7011W арт.137003	КЭВ-230П7021W арт.137004
Параметры питающей сети, В/Гц	380/50	
Расход воздуха, м ³ /ч	7800/9500/9800	11000/12500/13000
Скорость воздуха на выходе из сопла, м/с	13,0	
Эффективная длина струи ¹ , м	7,0	
Габаритные размеры ² (ДхШхВ), мм	1520x710x685	2020x710x685
Масса (без воды/с водой), кг	81/86,8	113/120,3
Потребляемая мощность двигателей, Вт	2000	3050
Максимальный ток при номинальном напряжении, А	3,4	5,2
Звуковое давление на расстоянии 5м, дБ (А)	65	67
Управление	МП-WA или БКУ-WA6	
Присоединительные размеры патрубков, дюйм	1"	

Примечания

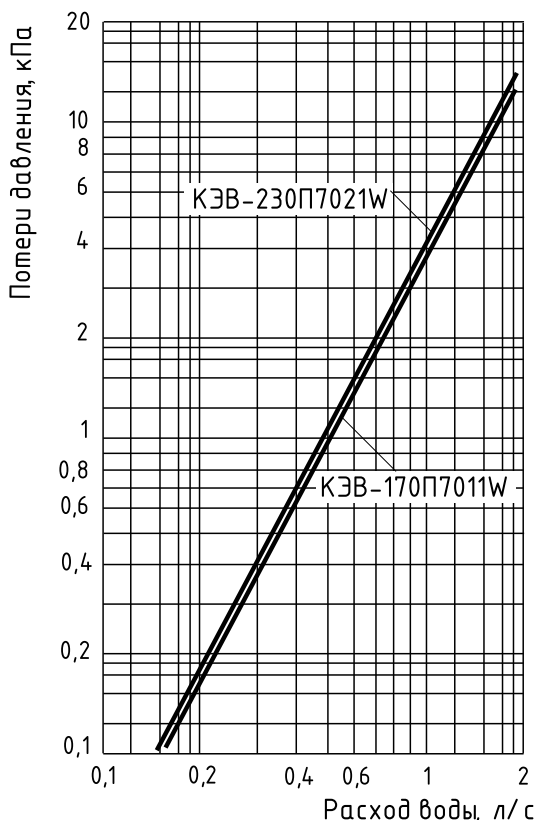
1 эффективная длина струи может служить оценкой допустимой высоты установки верхней завесы или ширины (полуширины) проема боковой завесы только для «мягких» наружных условий ($t_n \geq 0^\circ\text{C}$, ветер 1м/с) и сбалансированной приточно-вытяжной вентиляции. Любое ужесточение условий уменьшает эффективную длину струи.

2 размеры без учета крепления и выступающих патрубков (стандартный угол сопла - 0°).

Таблица 2. Тепловые характеристики завес при температуре воздуха в помещении +15°C

КЭВ-170П7011W						
Температура воды на входе/выходе, °C	150/70	130/70	105/70	95/70	80/60	60/40
Тепловая мощность, кВт при max/min расходе воздуха	90,3/78,5	86,0/74,7	80,9/70,2	79,0/68,5	63,6/55,1	33,3/28,7
Подогрев воздуха, °C при max/min расходе воздуха	27/30	26/28	24/27	24/26	19/21	10/11
Расход воды, л/с при max/min расходе воздуха	0,31/0,27	0,39/0,34	0,63/0,54	0,85/0,74	0,85/0,74	0,44/0,38
КЭВ-230П7021W						
Температура воды на входе/выходе, °C	150/70	130/70	105/70	95/70	80/60	60/40
Тепловая мощность, кВт при max/min расходе воздуха	133,0/118,8	125,0/111,6	114,9/89,0	110,9/98,9	89,6/79,9	50,1/44,6
Подогрев воздуха, °C при max/min расходе воздуха	30/32	28/30	26/27	25/27	20/21	11/12
Расход воды, л/с при max/min расходе воздуха	0,45/0,41	0,57/0,51	0,89/0,8	1,20/1,08	1,20/1,08	0,67/0,6

Рисунок 1. Гидравлические характеристики



Величина падения давления рассчитана для температуры воды 95/70 °C. Для других температур эта величина умножается на коэффициент К.

Температура воды на входе/выходе, °C					
150/70	130/70	105/70	95/70	80/60	60/40
K=0,93	K=0,95	K=0,98	K=1	K=1,04	K=1,12

4 УСТРОЙСТВО И ПОРЯДОК РАБОТЫ

4.1 С помощью вентиляторов воздух всасывается из помещения, подогревается, проходя через теплообменник и выбрасывается через сопло в виде направленной струи.

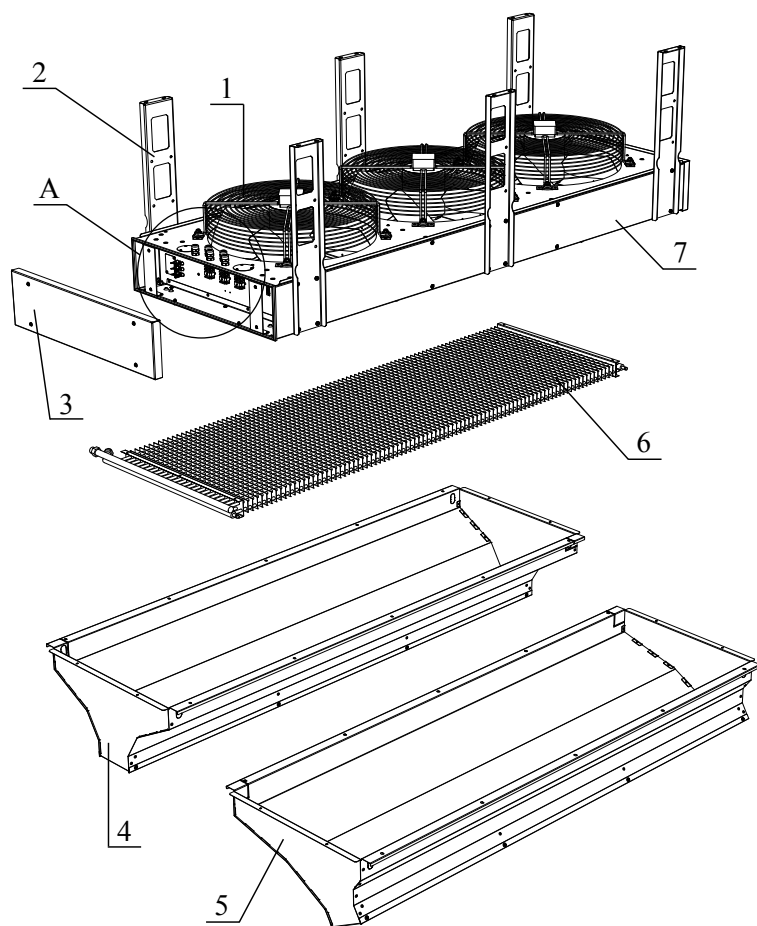
4.2 Завеса состоит из прочного корпуса, изготовленного из оцинкованной стали, стандартный угол сопла – 0°, по заказу – 30°. Основные детали и узлы показаны на рисунке 2.

4.3 На рисунке 6 даны габаритные и присоединительные размеры.

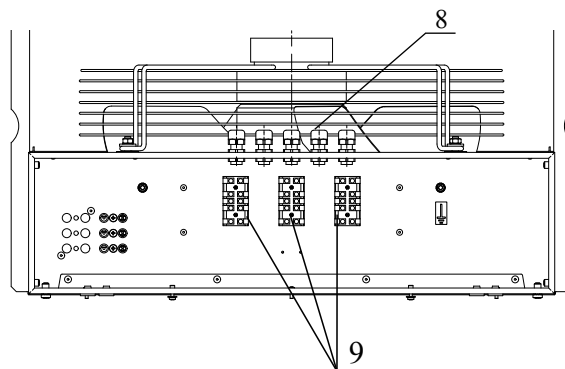
4.4 Электрические схемы завес приведены на рисунках 7-8.

4.5 В завесе установлен двухрядный теплообменник (рисунок 3), выполненный из медных труб с насадными пластинчатыми алюминиевыми ребрами. Теплообменник снабжен промежуточным коллектором (поз.2а). На выходном и промежуточном коллекторах расположены отводы с резьбовыми заглушками (поз.4,4а). Теплоноситель подается и отводится через водяные патрубки DIN 1" с торцевым уплотнением (поз.1) выступающие из корпуса завесы.

Рисунок 2. Воздушно-тепловая завеса



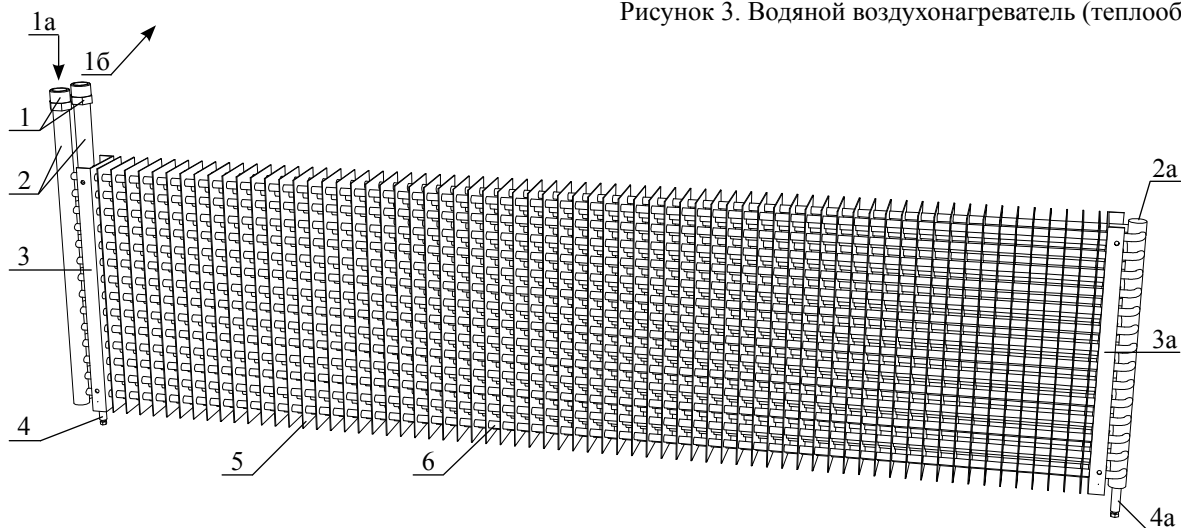
Вид А



- 1 - Вентилятор осевой;
- 2 - Кронштейн;
- 3 - Съемная крышка;
- 4 - Прямое сопло;
- 5 - Угловое сопло (по заказу);
- 6 - Теплообменник;
- 7 - Корпус;
- 8 - Гермовводы;
- 9 - Колодки (X1, X2, X3).

4.6 Отводы с резьбовыми заглушками служат как для гарантированного выпуска воздуха при заполнении системы теплоносителем (см. п.7.4.6), так и для слива воды из теплообменника при его вертикальной ориентации патрубками вверх. При противоположной ориентации слив воды осуществляется через сливные краны сети. Промежуточный коллектор (поз. 2а) с отводом (поз.4а) делает завесу универсальной в плане ориентации при вертикальной установке.

Рисунок 3. Водяной воздушонагреватель (теплообменник)



- 1 - Водяные патрубки с торцевым уплотнением;
- 1а - Подвод теплоносителя;
- 1б - Отвод теплоносителя;
- 2 - Подводящий и отводящий коллекторы;
- 2а - Промежуточный коллектор;
- 3, 3а - Швеллер (крепление теплообменника);
- 4, 4а - Отводы с резьбовой заглушкой;
- 5 - Переходные пластины;
- 6 - Трубки теплообменника.

ВНИМАНИЕ! ОРЕБРЕНИЕ ТЕПЛООБМЕННИКА ВЫПОЛНЕНО ИЗ ТОНКОЛИСТОВОГО АЛЮМИНИЯ. ДЛЯ ПРЕДОТВРАЩЕНИЯ ЗАГИБОВ ОРЕБРЕНИЯ, ВМЯТИН И ДРУГИХ ПОВРЕЖДЕНИЙ ВСЕ МАНИПУЛЯЦИИ С ТЕПЛООБМЕННИКОМ СЛЕДУЕТ ПРОВОДИТЬ КРАЙНЕ АККУРАТНО, УДЕРЖИВАЯ ЕГО ТОЛЬКО ЗА ШВЕЛЛЕРА (РИСУНОК 3 ПОЗ. 3, 3а).

4.7 Управление завесой

4.7.1 Управление завесой и подключение к электрической сети может быть осуществлено двумя способами:

СПОСОБ 1. Подключение через модуль МП-WA.

Модуль подключения завес, далее модуль МП-WA, предназначен для подключения одной завесы со степенью защиты IP54 к электрической сети и управления с помощью выносного пульта IR13L. К одному пульту IR13L можно подключить до двадцати завес через модули МП-WA. Подключение дополнительного оборудования (см. п.4.8.1) необходимо осуществлять при помощи БЛОК-WA. Подробное описание подключения завес через модуль МП-WA, а также подключение дополнительного оборудования к БЛОК-WA смотри в паспортах на модуль МП-WA и БЛОК-WA. Данный способ подключения экономически целесообразно применять если количество подключаемых завес варьируется от 1 до 3 или больше 6.

ВНИМАНИЕ! Модуль МП-WA, БЛОК-WA и пульт управления IR13L в комплектность завесы не входят и приобретаются отдельно согласно проекта защиты проема.

СПОСОБ 2. Подключение через БКУ-WA6.

Блок коммутации и управления завес, далее БКУ-WA6, предназначен для коллективного подключения завес со степенью защиты IP54 к электрической сети и управления с помощью выносного пульта IR13L (входит в комплект БКУ-WA6), а также подключения дополнительного оборудования (см. п.4.8.1) напрямую к БКУ-WA6 без помощи БЛОК-WA. Подробное описание подключения завес к БКУ-WA6 а также подключение дополнительного оборудования смотри в паспорте на БКУ-WA6. Данный способ подключения экономически целесообразно применять при подключении от 4 до 6 завес.

ВНИМАНИЕ! БКУ-WA6 в комплектность завесы не входит и приобретается отдельно согласно проекта защиты проема.

4.8 Дополнительное оборудование

4.8.1 Существует возможность подключения к завесе следующего дополнительного оборудования:

- Узел терморегулирования с регулирующим клапаном и насосом;
- Концевой выключатель;
- Термостат защиты от замораживания теплоносителя в теплообменнике с индикацией угрозы замораживания и возможностью подключения внешних индикаторных устройств;
- Два внешних термостата для автоматической регулировки частоты вращения электродвигателя в зависимости от наружной температуры воздуха (при условии подключения концевого выключателя).

4.8.2 При срабатывании дополнительного оборудования в завесе возникает определенная логика работы, которая подробно описана в паспортах на БЛОК-WA и БКУ-WA6.

4.8.3 Элементы автоматического регулирования (узел терморегулирования, концевой выключатель, термостат защиты от замораживания, два внешних термостата) должны быть предусмотрены в проекте и установлены монтажной организацией (в комплект поставок могут быть включены по специальному заказу).

5 УКАЗАНИЕ МЕР БЕЗОПАСНОСТИ

При эксплуатации электроприборов с целью снижения риска возгорания, поражения током и травм всегда должны соблюдаться следующие базовые меры предосторожности:

5.1 Работы по установке, обслуживанию и подключению должны проводиться квалифицированным специалистом (-ами) в соответствии с установленными нормами и стандартами «Правил технической эксплуатации электроустановок потребителей» (утверждены приказом Минэнерго от 13.01.2003 г.) и «Правил по охране труда при эксплуатации электроустановок» (утверждены приказом Министерства труда и социальной защиты РФ от 24.07.2013 г. № 328н).

5.2 Запрещается эксплуатация завесы без заземления. Использовать нулевой провод в качестве заземления запрещается. Болт заземления находится в месте подключения силового кабеля и соединен на заводе-изготовителе проводом с соответствующей клеммой входной клеммной колодки.

5.3 Запрещается эксплуатировать изделие в отсутствие персонала, в частности, в автоматизированных или иных помещениях (шахты, тоннели, и т.д.).

5.4 Внутри завесы установлен нагревательный элемент. Во время эксплуатации корпус изделия может нагреваться. Во избежании ожогов рекомендуется с осторожностью приближаться к работающему изделию.

5.5 Не оставляйте без присмотра детей или людей со сложностями в передвижении вблизи работающей завесы.

5.6 В случае неисправности отключите изделие от питания, и прежде, чем снова его эксплуатировать, убедитесь в том, что квалифицированным специалистом были проведены его полная диагностика и обслуживание/ремонт.

5.7 Данная завеса предназначена для использования только в помещении.

5.8 Запрещается проводить работы по обслуживанию на работающей завесе, в том числе с трактом теплоносителя под давлением, перед чисткой и техническим обслуживанием.

5.9 Во избежании замораживания теплообменника при аварийном перекрытии горячей воды в зимнее время необходимо слить воду из теплообменника, открыв сливные краны и резьбовую заглушку (см. п.4.6).

5.10 После выключения пультом управления, завеса остается в «режиме ожидания». Для полного отключения необходимо обесточить завесу на силовом щите потребителя.

5.11 Невставляйте и не допускайте попадания инородных предметов в воздухозаборное или воздуховыпускное отверстие завесы, так как это может привести к поражению электрическим током, возгоранию или повреждению изделия.

5.12 Не закрывайте и не блокируйте воздухозаборное или воздуховыпускное отверстия завесы, так как это может привести к перегреву внутренних компонентов изделия и как следствие увеличить риск возгорания.

5.13 Допустима эксплуатация только в соответствии с данным паспортом. Любое другое использование изделия отличное от рекомендованного производителем может стать причиной возгорания, поражения электрическим током или травм.

6 КОМПЛЕКТНОСТЬ

№ п/п	Наименование	Кол-во
6.1	Воздушно-тепловая завеса	1 шт.
6.2	Кронштейны	1 компл.
6.3	Герметик (расположен внутри отсека подключения)	1 шт.
6.4	Паспорт	1 шт.
Отдельно поставочные единицы по согласованию с заказчиком (опции)		
	Модуль МП-WA или БКУ-WA6	
	Пульт управления IR13L (при условии управления через МП-WA)	
	БЛОК-WA (при условии управления через МП-WA)	
	Узел терморегулирования	
	Концевой выключатель	
	Два внешних термостата T1 и T2 (работают вместе с концевым выключателем)	
	Термостат защиты от замораживания	
	Гибкие гофрированные патрубки	

7 ТРЕБОВАНИЯ К УСТАНОВКЕ И ПОДКЛЮЧЕНИЮ

7.1 При установке, монтаже и запуске в эксплуатацию необходимо соблюдать меры безопасности указанные в разделе 5.

7.2 Установка завес

7.2.1 Завесы устанавливаются как горизонтально над проемом (как можно ближе к верхнему краю проема), так и вертикально сбоку от проема (в том числе с обеих сторон проема) и крепятся к несущей конструкции с помощью кронштейнов (входят в состав завесы). В случае использования кронштейнов отличных от поставляемых заводом-изготовителем или другого вида крепежа, необходимо обеспечить минимально допустимое расстояние между вентилятором и потолком (стеной) – 300 мм.

7.3 Подключение завесы к электрической сети

7.3.1 Питание завес осуществляется от трехфазной электрической сети **380В~50Гц**.

7.3.2 Подключение к электрической сети осуществляется двумя способами, через БКУ-WA6 или МП-WA (см.п.4.7).

7.3.3 Для подключения кабеля (см. рисунок 2) необходимо:

- снять торцевую крышку (3), открутив винты;
- подвести через гермовводы (8) кабели к соответствующим колодкам (9) завесы;
- проверить целостность уплотнителя и установить торцевую крышку (3) обратно;
- для надежной защиты от воздействия влаги, необходимо по периметру торцевой крышки в наиболее уязвимых местах промазать щели герметиком (входит в комплект).

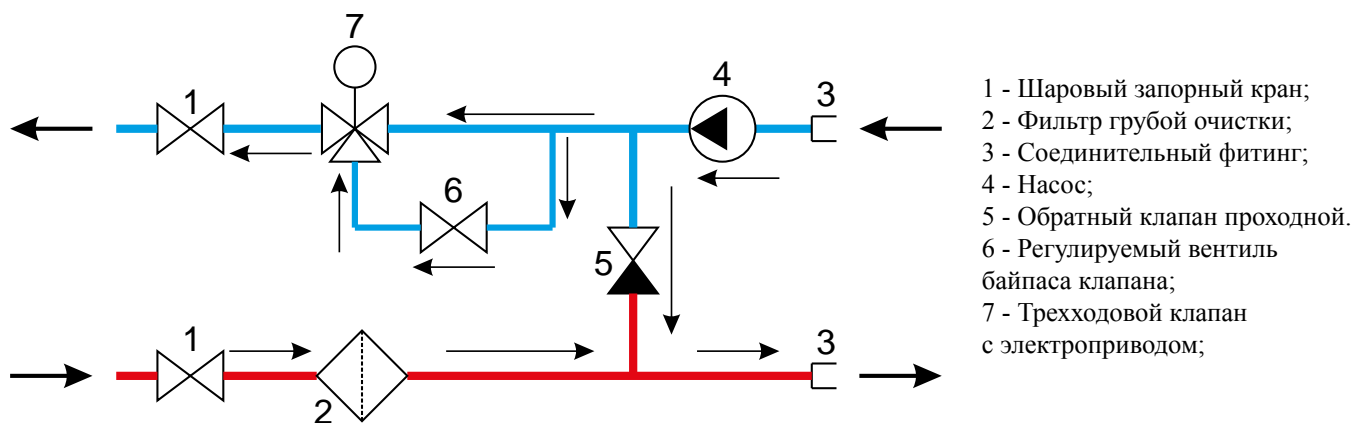
7.4 Подключение завесы к тепловой сети

7.4.1 Подключение завесы к тепловой сети должно осуществляться посредством гибких гофрированных патрубков из нержавеющей стали (опция) или гибкой подводки любого другого типа (уплотнение только по торцу), в противном случае возможно повреждение коллекторов. Не прикладывать чрезмерных усилий при затяжке резьбовых соединений трубопроводов, т.к. это может вызвать повреждение коллекторов.

7.4.2 Для поддержания заданной температуры воздуха на выходе из завесы, необходимо установить узел терморегулирования (опция). Подробное описание смотри в паспорте на узлы терморегулирования. Применяют две схемы терморегулирования: качественную и количественную.

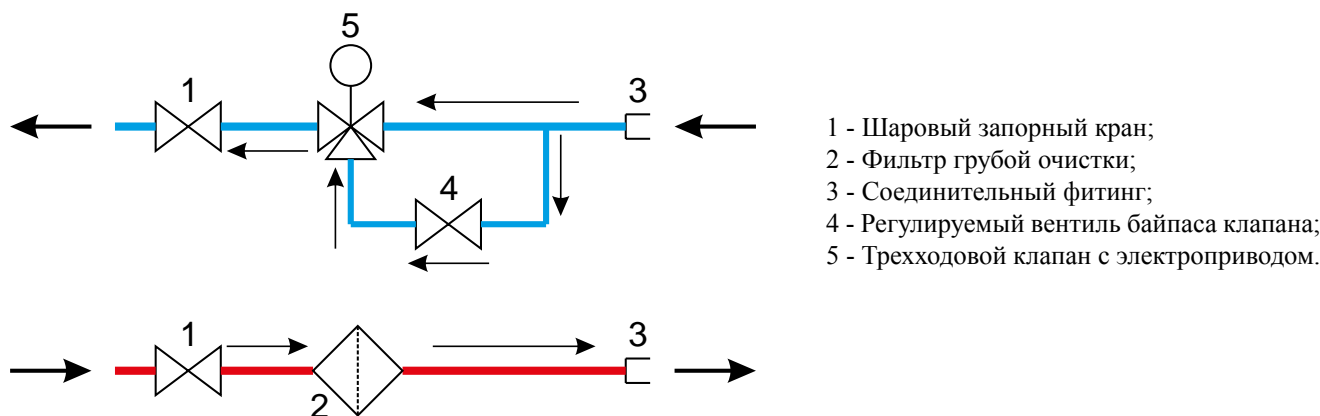
– В качественной схеме (рисунок 4) терморегулирования (смещения) обязательным элементом является циркуляционный насос. Принцип работы такого узла заключается в следующем: температура теплоносителя регулируется смещением жидкости, поступающей из сети, с отработанной, поступающей из теплообменника через обратный клапан. Соотношение этих расходов регулируется трехходовым клапаном с электроприводом, в зависимости от температуры приточного воздуха на выходе из теплообменника. Качественная схема позволяет поддерживать температуру нагретого воздуха близко к постоянной заданной величине. Температура обратной воды также близка к требуемой. Циркуляционный насос обеспечивает постоянный расход и скорость движения теплоносителя по трубкам теплообменника. При правильном выборе всех элементов это обеспечивает удержание скорости воды в трубках на уровне не менее 0,2 м/с, чем исключается замерзание воды. В системах с малой разницей давлений между прямой и обратной ветвями (ориентировочно менее 40 кПа) насос будет способствовать повышению расхода теплоносителя через теплообменник и систему.

Рисунок 4. Схема узла терморегулирования с трехходовым регулирующим клапаном и насосом.



– В количественной схеме (рисунок 5) терморегулирования насос отсутствует. Трехходовой клапан по команде термостата просто открывает и перекрывает основной поток воды через теплообменник. При этом обратная вода, равно как и нагретый воздух имеют переменную температуру. Рекомендуется использовать данную схему при $\Delta P \geq 40$ кПа

Рисунок 5. Схема узла терморегулирования с трехходовым регулирующим клапаном.



7.4.3 Остывание воды в трубках при закрывшемся клапане может привести к замерзанию, особенно при боковой установке завес в сочетании с низкой температурой наружного воздуха. Для исключения этой опасности трехходовой клапан имеет специальный байпас, настроенный на постоянный проход воды даже при полностью закрытом клапане.

7.4.4 При отсутствии узла терморегулирования необходимо наличие шаровых запорных кранов. Для пусконаладки завесы прямая и обратная магистраль сети должны быть оснащены термометрами и манометрами.

7.4.5 Порядок подключения:

- температура в помещении должна быть выше 0°C ;
- установить и закрепить завесу согласно п.7.2;
- подключить гибкую подводку к патрубкам теплообменника (рисунок 3 поз.1)
- заполнить систему водой и выпустить воздух из основной магистрали.

7.4.6 Для выпуска воздуха из теплообменника необходимо:

- закрыть краны подачи теплоносителя в завесу;
- вывернуть резьбовые заглушки с отводов теплообменника и надеть на них резиновые трубки, поместив концы трубок в сосуды с водой (см. п.4.6);
- открыть краны подачи теплоносителя в завесу;
- после видимого выхода воздуха из трубок (прекращения выхода пузырьков воздуха) закрыть краны подачи теплоносителя в завесу и установить резьбовые заглушки на место.

7.4.7 Требуемый расход воды устанавливается балансировочным вентилем на прямой магистрали перед узлом терморегулирования (на схемах не показан).

7.4.8 При аварийном отключении теплоснабжения на срок, опасный в плане замораживания теплоносителя, следует закрыть запорные краны и открыть все сливные краны, а также отводы теплообменника.

7.5 В о д з а в е с ы в э к с п л у а т а ц и ю

7.5.1 При вводе завесы в эксплуатацию необходимо:

- убедиться в отсутствии препятствий для всасывания воздуха;
- проверить напряжение питания;
- при первой пусконаладке, а также после слива теплоносителя из системы требуется принятие мер по заполнению системы водой. Следует помнить, что непринятие мер по выпуску воздуха из теплообменника может привести к образованию воздушных пробок с последующим замерзанием теплоносителя и разрывом трубок;

– при пусконаладочных испытаниях завес необходимо убедиться в том, что расход теплоносителя через каждую завесу должен быть не менее проектного, в противном случае необходима установка насоса.

– заполнить свидетельство о пусконаладочных испытаниях п. 14 настоящего паспорта при первом подключении.

8 ТЕХНИЧЕСКОЕ ОБСЛУЖИВАНИЕ

8.1 Эксплуатация и техническое обслуживание завес должно осуществляться квалифицированным специалистом при этом необходимо соблюдать меры безопасности указанные в разделе 5.

8.2 Для обеспечения надежной и эффективной работы воздушно-тепловых завес, повышения их долговечности необходим правильный и регулярный технический уход. Все виды технического обслуживания проводятся по графику вне зависимости от технического состояния завес. Уменьшать установленный объем и изменять периодичность технического обслуживания не допускается.

8.3 Устанавливаются следующие виды технического обслуживания завес, с момента ввода изделия в эксплуатацию:

- Техническое обслуживание №1 (ТО-1), через 150-170 ч;
- Техническое обслуживание №2 (ТО-2), через 600-650 ч;
- Техническое обслуживание №3 (ТО-3), через 2500-2600 ч. но не реже 1 раза в год;
- Техническое обслуживание №4 (ТО-4), через 5000-5200 ч. но не реже 1 раза в 2 года.

Примечание – количество часов реальной работы завесы.

ВНИМАНИЕ! При проведении любого технического обслуживания необходим монтаж/демонтаж торцевой крышки завесы согласно п.7.3.3.

8.4 При ТО-1 производятся:

- внешний осмотр с целью выявления механических повреждений;
- проверка надежности заземления изделия;
- проверка состояния винтовых соединений;
- проверка наличия воздуха в системе (при необходимости удаление);
- проверка отсутствия протечек воды.

8.5 При ТО-2 производятся:

- ТО-1;
- проверка сопротивления изоляции завесы;
- проверка тока потребления электродвигателей завесы;
- проверка уровня вибрации и шума органолептическим методом.

8.6 При ТО-3 производятся:

- ТО-2;
- очистка наружной поверхности теплообменника пылесосом или продувка струей воздуха (необходимо снять сопло без демонтажа завесы);
- очистка вентиляторов от загрязнений;
- проверка состояния и крепления вентиляторов;
- протяжка клемм, проверка отсутствия подгорания и окисления.
- очистка водяного фильтра.

8.7 При ТО-4 производятся:

- ТО-3;
- промывка внутренней поверхности теплообменника.

8.8 Предприятие потребитель должно вести учет технического обслуживания по форме, приведенной в таблице 3.

Таблица 3. Учет технического обслуживания

Дата	Количество часов работы с начала эксплуатации	Вид технического обслуживания	Замечания о техническом состоянии изделия	Должность, фамилия, подпись ответственного лица

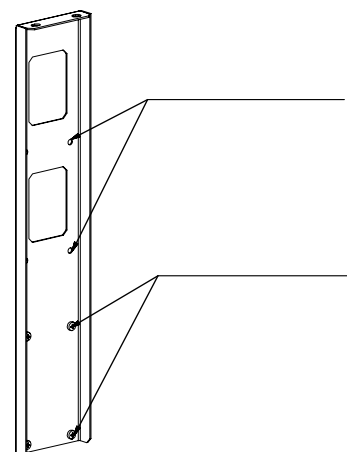
9 ПРАВИЛА ХРАНЕНИЯ И ТРАНСПОРТИРОВАНИЯ

9.1 Завеса упакована в деревянный ящик и может транспортироваться всеми видами крытого транспорта при температуре от минус 50 до плюс 50°С и относительной влажности не более 80% (при температуре 25°С).

9.2 При транспортировании кронштейны завесы установлены в транспортировочное положение. При монтаже завесы следует установить кронштейны в установочное положение (рисунок по тексту), для этого необходимо:

- открутить винты из транспортировочных крепежных отверстий;
- совместить установочные крепежные отверстия с отверстиями на корпусе;
- закрутить винты в установочные крепежные отверстия.

9.3 Завесы транспортируют любым видом транспорта в соответствии с правилами, действующими на каждом виде транспорта. При транспортировании необходимо соблюдать манипуляционные знаки, указанные на упаковке и исключать



возможные удары и перемещения внутри транспортного средства.

9.4 Допускается транспортирование завес в универсальных контейнерах по ГОСТ 18477 по согласованию сторон.

9.5 Завесы должны храниться в упаковке изготовителя в отапливаемом помещении от плюс 5 до плюс 40°C и относительной влажности не более 80% (при температуре 25°C).

ВНИМАНИЕ! ПОСЛЕ ТРАНСПОРТИРОВАНИЯ ИЗДЕЛИЯ ПРИ ОТРИЦАТЕЛЬНЫХ ТЕМПЕРАТУРАХ, СЛЕДУЕТ ВЫДЕРЖАТЬ ИЗДЕЛИЕ В ПОМЕЩЕНИИ, ГДЕ ПРЕДПОЛАГАЕТСЯ ЕГО ЭКСПЛУАТАЦИЯ, БЕЗ ВКЛЮЧЕНИЯ В СЕТЬ НЕ МЕНЕЕ 2 ЧАСОВ.

10 СВЕДЕНИЯ ОБ УТИЛИЗАЦИИ

10.1 В случае непригодности завесы для использования или эксплуатации после окончания установленного срока службы производится ее утилизация. **Использование непригодной завесы ЗАПРЕЩЕНО!**

10.2 Утилизация завесы после окончания срока эксплуатации не требует специальных мер безопасности и не представляет опасности для жизни, здоровья людей и окружающей среды. Изношенные завесы сдаются в пункты вторсырья.

11 ВОЗМОЖНЫЕ НЕИСПРАВНОСТИ И СПОСОБЫ ИХ УСТРАНЕНИЯ

11.1 В эксплуатации по различным причинам могут возникать неисправности изделия, нарушающие его нормальную работу. В таблице 4 рассмотрены наиболее характерные неисправности, возникавшие при эксплуатации данного изделия.

11.2 Все работы по отысканию и устранению неисправностей в электрических цепях изделия следует выполнять, соблюдая требование правил техники безопасности (раздел 5).

Таблица 4. Возможные неисправности

Характер неисправности и ее внешнее проявление	Вероятная причина	Способ устранения
Завеса не включается	Отсутствует напряжение в сети.	Проверить напряжение по фазам.
	Расстояние и угол от дистанционного пульта до инфракрасного приемного устройства на выносном пульте превышает допустимые значения	Изменить расстояние и угол до инфракрасного приемного устройства на выносном пульте.
	Разряжены или отсутствуют элементы питания дистанционного пульта управления	Заменить или вставить элементы питания в дистанционный пульт управления.
	Неисправен пульт управления IR13L или управляющее устройство (МП-WA или БКУ-WA6).	Смотри инструкции, находящиеся в упаковочных коробках на изделия.
Снизилась сила струи с уменьшением расхода воздуха	Произошло сильное загрязнение решетки всасывающего окна	Прочистить решетку (раздел 8)
Завеса работает, но не обеспечивает требуемую температуру воздуха в районе ворот	Наружные условия (температура воздуха и скорость ветра) оказались более «жесткими», чем расчетные	Принять временные меры по механической защите проема.
	Приточно-вытяжная механическая вентиляция разбалансирована: давление в помещении ниже, чем на улице	Проверить давление в помещении. Сбалансировать вентиляцию. При сильных прорывах холодного воздуха усилить приток вентиляции (создать избыточное давление)
Недостаточный подогрев воздуха при прохождении через завесу ($\Delta T_{\text{возд}}$ меньше нормированного в таблице 2)	Заниженный расход воды из-за недостаточной разности давлений в прямой и обратной магистрали	Принять меры для повышения разности давлений на тепловом пункте или в котельной Установить циркуляционный насос
	Воздушные пробки	См. п. 7.4.6
	Низкая температура воды	Принять меры к повышению температуры воды до расчётной.
	Заниженный расход воды из-за сильного загрязнения водяного тракта воздухонагревателя	Принять меры к очистке водяного тракта воздухонагревателя. Очистить водяной фильтр.

12 ГАРАНТИЙНЫЕ ОБЯЗАТЕЛЬСТВА

12.1 Предприятие-изготовитель гарантирует надежную и бесперебойную работу завесы в течение 12 (двенадцать) месяцев со дня продажи.

12.2 Если какая-либо деталь выйдет из строя по причине дефекта материала или изготовления она будет бесплатно отремонтирована или заменена ЗАО «НПО «Тепломаш».

12.3 На завесы распространяется гарантия от сквозной коррозии. Если какая-либо часть корпуса завесы подверглась сквозной коррозии, то поврежденная часть будет бесплатно отремонтирована или заменена. Термин «сквозная коррозия» означает наличие в корпусе сквозного отверстия, возникшего в результате коррозии корпуса снаружи или изнутри по причине исходного дефекта материала или изготовления.

12.4 ЗАО «НПО «Тепломаш» не несет ответственности, если необходимость ремонта или замены детали была вызвана одним из следующих факторов:

- внешним повреждением завес (вмятины, трещины и прочие повреждения, нанесённые извне);
- несоблюдением всех рекомендаций и предписаний завода-изготовителя, относящихся к монтажу, подключению, применению и эксплуатации, приведенных в данном паспорте;
- использованием при монтаже, подключении, наладке и эксплуатации элементов, и компонентов, не рекомендованных производителем;
- несанкционированными производителем переделками или изменением конструкции оборудования;
- эксплуатационным износом деталей при неправильной эксплуатации.
- непроведением регулярного технического обслуживания завес с момента приёмки их в эксплуатацию.

12.5 Техническое обслуживание завес должно осуществляться в соответствии с разделом 8 настоящего паспорта. Проведение технического обслуживания может осуществляться только специально подготовленным персоналом. Результаты технического обслуживания отмечаются в паспорте на продукцию, заполняемом уполномоченным специалистом.

12.6 Паспорт подлежит сохранению в течение всего срока действия гарантийных обязательств.

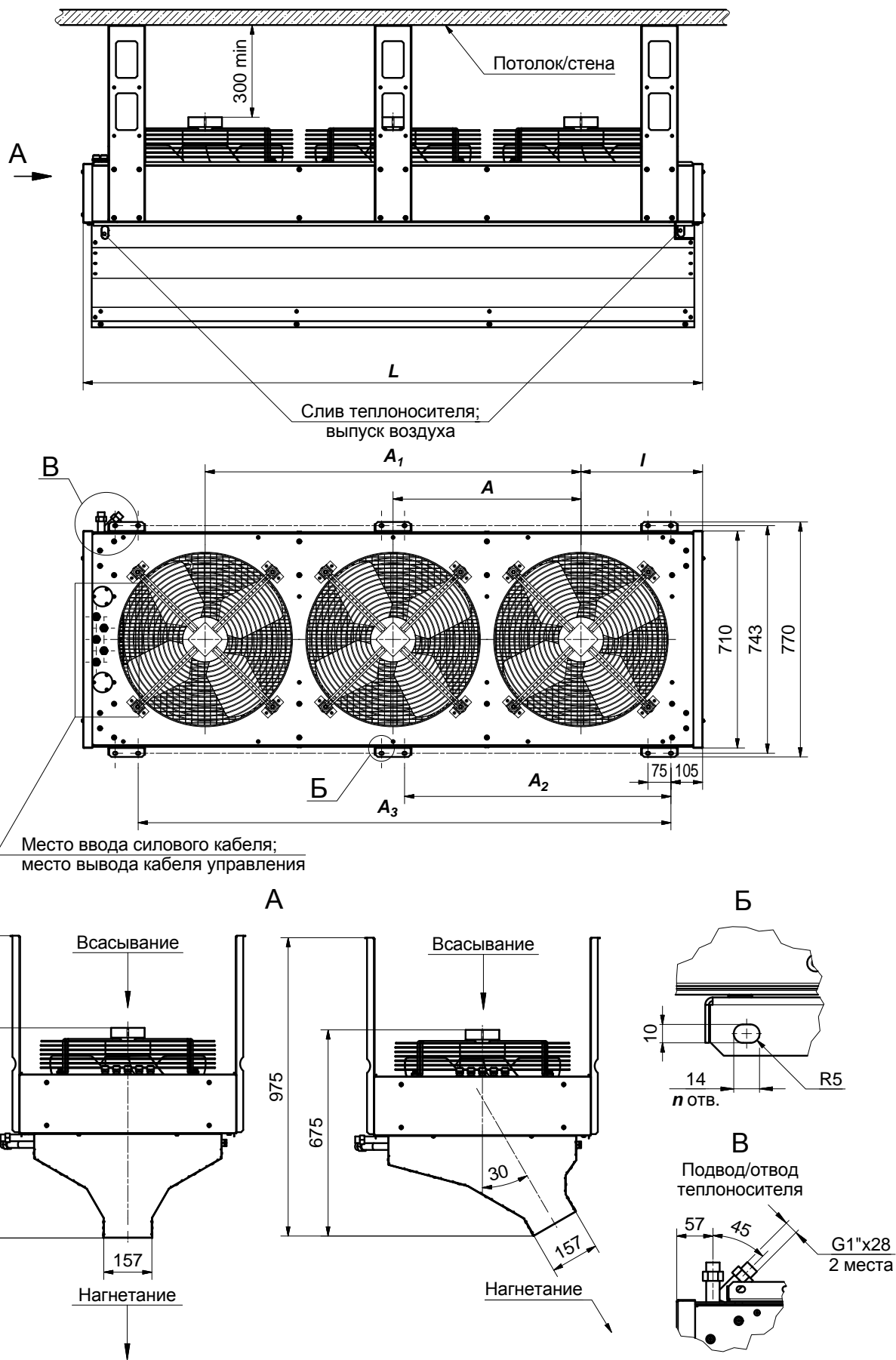
12.7 Производитель не осуществляет проведение регулярного технического обслуживания за свой счёт и так же не оплачивает проведение обслуживания сторонними организациями.

12.8 В случае выхода изделия из строя в период гарантийного срока предприятие-изготовитель принимает претензии только при получении от заказчика технически обоснованного акта с указанием характера неисправности, назначения помещения, условий эксплуатации и заполненного свидетельства о пусконаладочных испытаниях или свидетельства о подключении.

12.9 Гарантийный (по предъявлению паспорта на изделие со штампом завода-изготовителя) и послегарантийный ремонт завесы осуществляется на заводе-изготовителе.

12.10 Гарантия не предусматривает ответственность ЗАО «НПО «Тепломаш» за потерянное время, причиненное неудобство, потерю мобильности или какой-либо иной ущерб, причиненный Вам (или другим лицам) в результате дефекта, на который распространяется гарантийное обязательство, либо ущерба, являющегося следствием этого дефекта.

Рисунок 6. Габаритные и присоединительные размеры



Модель завесы	Размеры, мм							n
	L	L ₁	I	A	A ₁	A ₂	A ₃	
КЭВ-170П7011W	1520	1470	430	660	-	1238	-	8
КЭВ-230П7021W	2020	1970	400	615	1230	869	1738	12

Рисунок 7. Электрическая схема завесы КЭВ-170П7011W

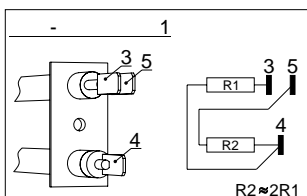
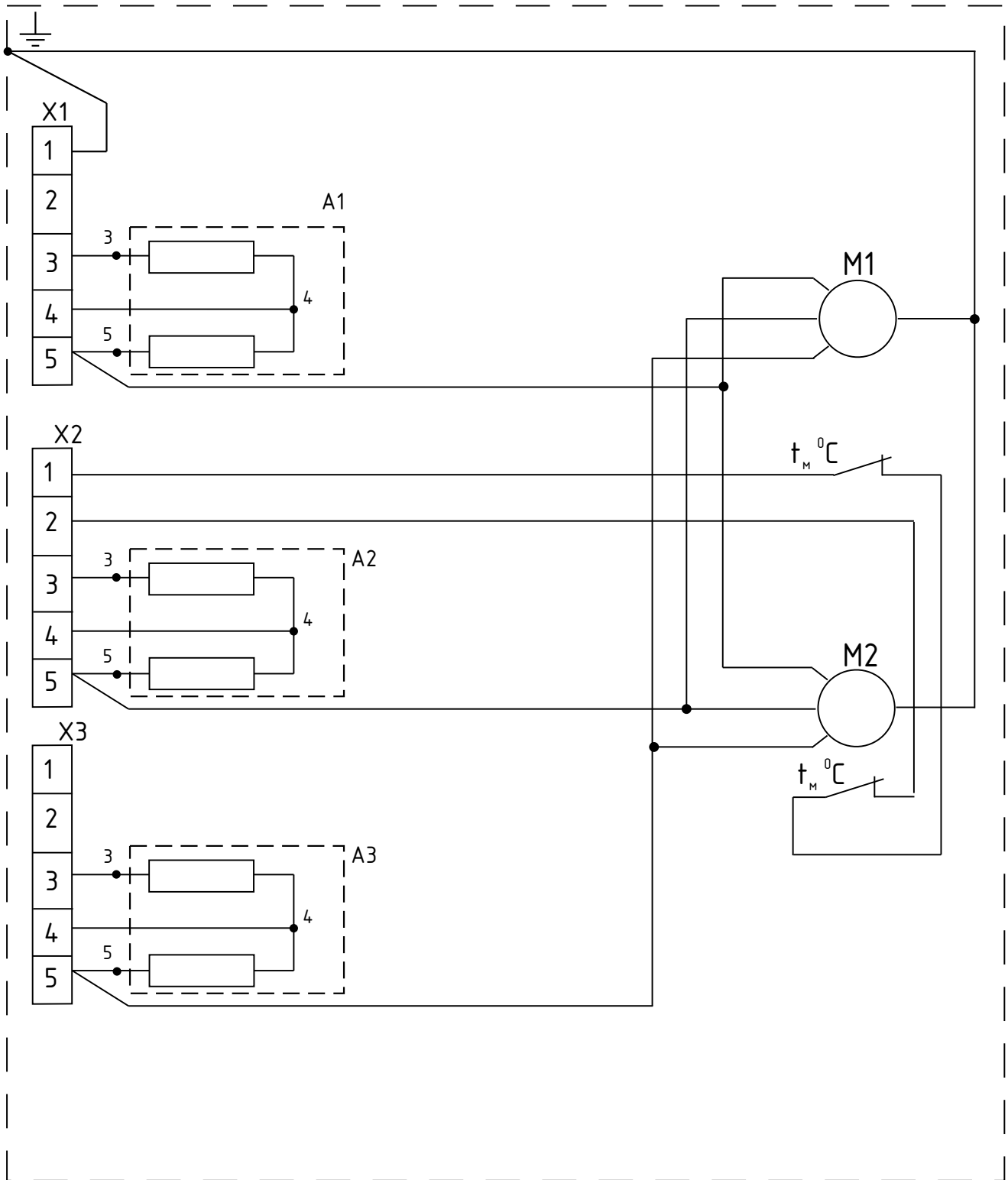
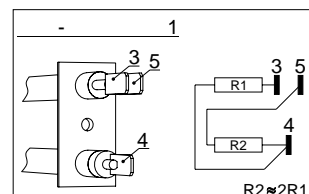
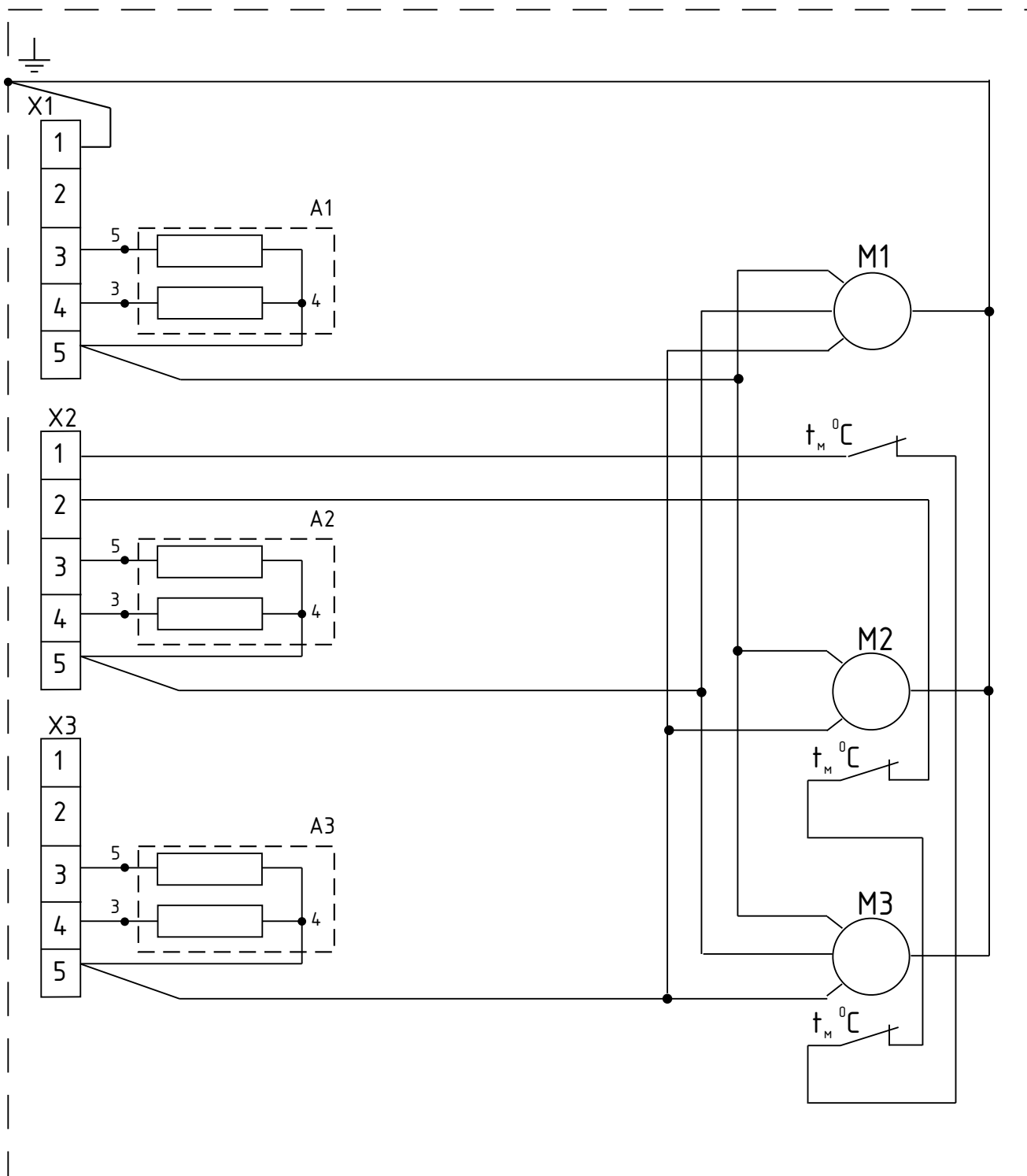


Рисунок 8. Электрическая схема завесы КЭВ-230П7021W





По вопросам продаж и поддержки обращайтесь:

Архангельск (8182)63-90-72
Астана +7(7172)727-132
Белгород (4722)40-23-64
Брянск (4832)59-03-52
Владивосток (423)249-28-31
Волгоград (844)278-03-48
Вологда (8172)26-41-59
Воронеж (473)204-51-73
Екатеринбург (343)384-55-89
Иваново (4932)77-34-06
Ижевск (3412)26-03-58
Казань (843)206-01-48

Калининград (4012)72-03-81
Калуга (4842)92-23-67
Кемерово (3842)65-04-62
Киров (8332)68-02-04
Краснодар (861)203-40-90
Красноярск (391)204-63-61
Курск (4712)77-13-04
Липецк (4742)52-20-81
Магнитогорск (3519)55-03-13
Москва (495)268-04-70
Мурманск (8152)59-64-93
Набережные Челны (8552)20-53-41

Нижний Новгород (831)429-08-12
Новокузнецк (3843)20-46-81
Новосибирск (383)227-86-73
Орел (4862)44-53-42
Оренбург (3532)37-68-04
Пенза (8412)22-31-16
Пермь (342)205-81-47
Ростов-на-Дону (863)308-18-15
Рязань (4912)46-61-64
Самара (846)206-03-16
Санкт-Петербург (812)309-46-40
Саратов (845)249-38-78

Смоленск (4812)29-41-54
Сочи (862)225-72-31
Ставрополь (8652)20-65-13
Тверь (4822)63-31-35
Томск (3822)98-41-53
Тула (4872)74-02-29
Тюмень (3452)66-21-18
Ульяновск (8422)24-23-59
Уфа (347)229-48-12
Челябинск (351)202-03-61
Череповец (8202)49-02-64
Ярославль (4852)69-52-93

сайт: <http://teplomash.nt-rt.ru> || эл. почта: thm@nt-rt.ru