

# Вентиляторы радиальные ВЦ 14-46-2

Аналог – ВР300-45, ВР15-45, ВР280-46



Оцинкованная сталь



Углеродистая сталь с покраской

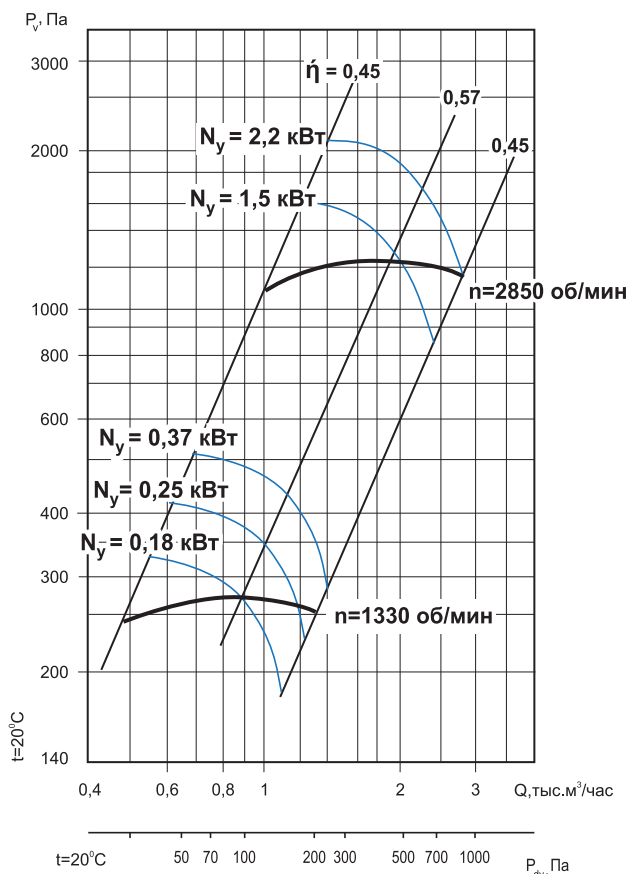
## Общие сведения

- ТУ 28.25.20-046-54365100-2018
- среднего давления
- одностороннего всасывания
- корпус спиральный поворотный
- вперёд загнутые лопатки
- количество лопаток – 32
- направление вращения – правое или левое
- исполнение 1 (колесо крепится непосредственно на валу электродвигателя)
- параметры питающей сети 380 В/50 Гц
- класс защиты электродвигателя IP54

## Назначение

- системы кондиционирования воздуха
- системы вентиляции производственных, общественных и жилых зданий
- технологические установки различного назначения: перемещение воздуха или невзрывоопасных газопаровоздушных сред с температурой не выше 80 °С, не вызывающих ускоренной коррозии стали (не более 0,1 мм/год), с содержанием пыли и других твёрдых приме-

## Аэродинамические характеристики



сей не более 100 мг/м<sup>3</sup>, не содержащих липких веществ и волокнистых материалов.

## Варианты изготовления

- общего назначения – из оцинкованной стали.
- общего назначения – из углеродистой стали с покраской полимерным покрытием.
- коррозионностойкие - из нержавеющей стали 08X18H10\*.

## Условия эксплуатации

Климатическое исполнение вентиляторов У1 по ГОСТ 15150-69 (температура окружающей среды от -45 °С до +40 °С).

## Декларация соответствия

Изготовлен и принят в соответствии с требованиями государственных стандартов и признан годным к эксплуатации. Декларация о соответствии ЕАЭС N RU Д-РУ. НА 10. В. 02602/18 от 28.12.2018.

\* по заказу возможно изготовление из другого типа нержавеющей стали.

## Технические характеристики

Модель вентилятора	Электродвигатель					Звуковая мощность, дБ(А)	Производительность, тыс. м <sup>3</sup> /час	Полное давление, Па	Масса, кг	Марка виброизолятора и количество в комплекте
	Частота вращения, об./мин	Номинальная мощность, кВт	Потребляемая мощность, кВт	Тип электродвигателя	Ток, А					
ВЦ 14-46-2	1500	0,12	0,19	АИР56А4	0,44	86	0,5-0,6	240-260	12	ДО-38 4 шт.
		0,18	0,28	АИР56В4	0,65		0,5-0,9	240-270	13	
		0,25	0,37	АИР63А4	0,83		0,5-1,18	240-260	14	
		0,37	0,54	АИР63В4	1,18		0,5-1,36	240-250	14	
		0,55	0,77	АИР71А4	1,61		0,5-1,36	240-250	16	
		0,75	1,0	АИР71В4	1,90		0,5-1,36	240-250	17	
	3000	1,1	1,39	АИР71В2	2,55	99	1,0-1,3	1100-1200	18	
		1,5	1,85	АИР80А2	3,30		1,0-2,0	1100-1250	22	
		2,2	2,72	АИР80В2	4,8		1,0-2,7	1100-1200	24	

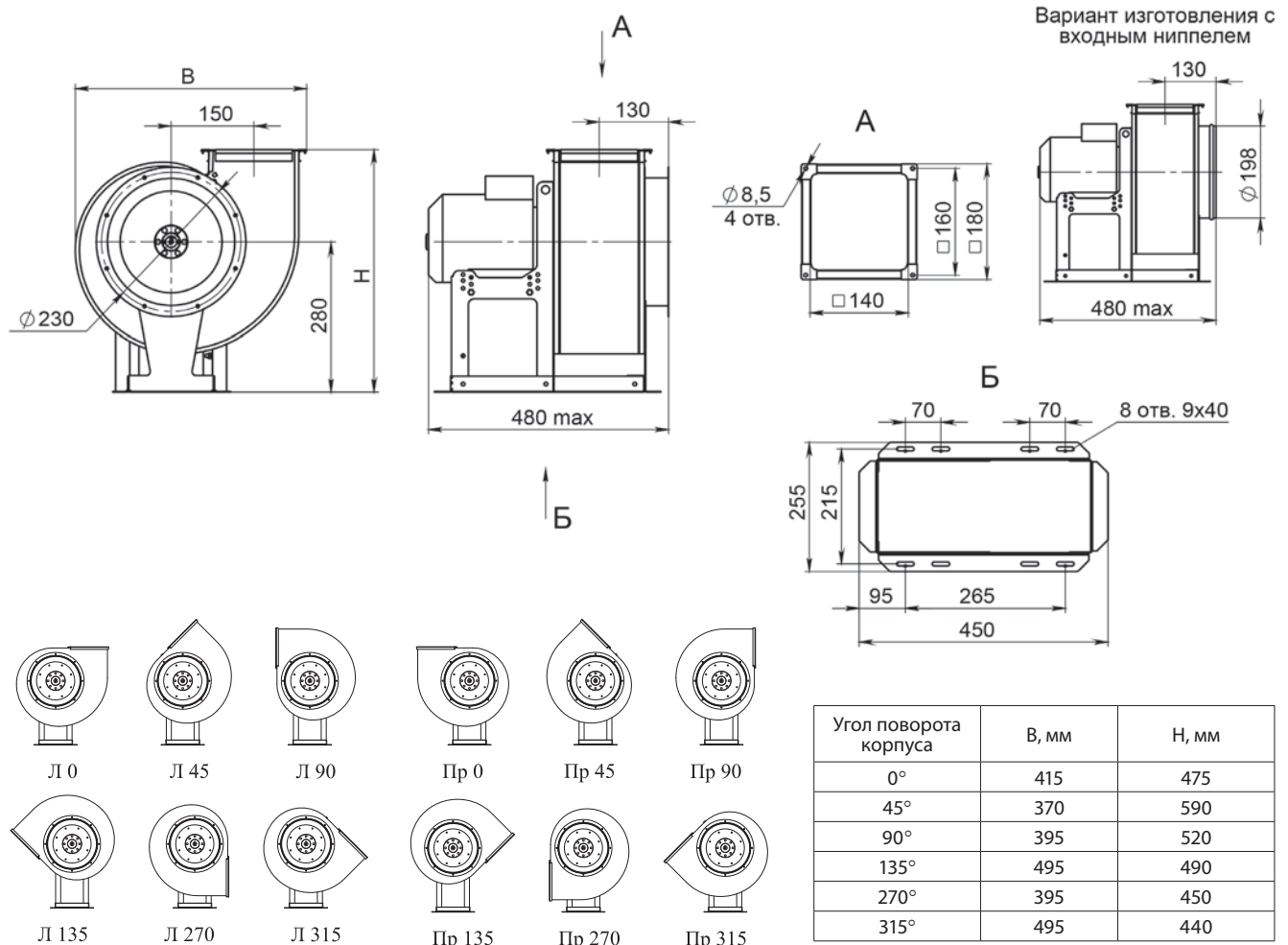
## Акустические характеристики

Акустические характеристики измерены со стороны нагнетания при номинальном режиме работы вентилятора. На стороне всасывания уровни звуковой мощности на 3 дБ ниже уровней, приведенных в таблице.

На границах рабочего участка аэродинамической характеристики уровни звуковой мощности на 3 дБ выше уровня звуковой мощности, соответствующего номинальному режиму работы вентилятора.

Модель вентилятора	Частота вращения, об./мин	Уровни L <sub>p1</sub> , дБ в октавных полосах частот f, Гц							L <sub>pA</sub> *, дБА
		125	250	500	1000	2000	4000	8000	
ВЦ 14-46-2	1330	71	75	77	84	70	67	60	86
	2850	83	88	91	94	95	87	84	99

## Габаритно-присоединительные размеры



Углы поворота корпуса (вид со стороны всасывания)

# Вентиляторы радиальные ВЦ 14-46-2,5

Аналог – ВР300-45, ВР15-45, ВР280-46



Оцинкованная сталь



Углеродистая сталь с покраской

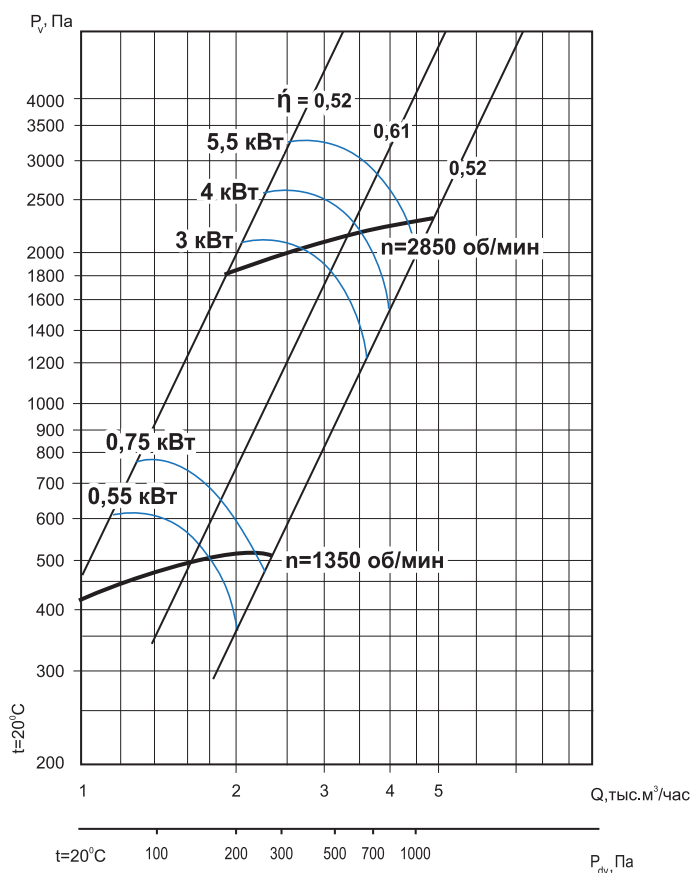
## Общие сведения

- ТУ 28.25.20-046-54365100-2018
- среднего давления
- одностороннего всасывания
- корпус спиральный поворотный
- вперёд загнутые лопатки
- количество лопаток – 32
- направление вращения – правое или левое
- исполнение 1 (колесо крепится непосредственно на валу электродвигателя)
- параметры питающей сети 380 В/50 Гц
- класс защиты электродвигателя IP54

## Назначение

- системы кондиционирования воздуха
- системы вентиляции производственных, общественных и жилых зданий
- технологические установки различного назначения: перемещение воздуха или невзрывоопасных газопаровоздушных сред с температурой не выше 80 °С, не вызывающих ускоренной коррозии стали (не более 0,1 мм/год), с содержанием пыли и других твёрдых примесей не более 100 мг/м<sup>3</sup>, не содержащих липких веществ и волокнистых материалов.

## Аэродинамические характеристики



## Варианты изготовления

- общего назначения – из оцинкованной стали.
- общего назначения – из углеродистой стали с полимерным покрытием.
- коррозионностойкие - из нержавеющей стали 08X18H10\*.

## Условия эксплуатации

Климатическое исполнение вентиляторов У1 по ГОСТ 15150-69 (температура окружающей среды от -45 °С до +40 °С).

## Декларация соответствия

Изготовлен и принят в соответствии с требованиями государственных стандартов и признан годным к эксплуатации. Декларация о соответствии ЕАЭС N RU Д-РУ. НА 10. В. 02602/18 от 28.12.2018.

\* по заказу возможно изготовление из другого типа нержавеющей стали.

## Дополнительное оборудование



Клапаны  
Стр. 100



Гибкие вставки  
Стр. 102



Виброизоляторы  
Стр. 103



Преобразователи частоты  
Стр. 106

## Технические характеристики

Модель вентилятора	Электродвигатель					Звуковая мощность, дБ(А)	Производительность, тыс. м <sup>3</sup> /час	Полное давление, Па	Масса, кг	Марка виброизолятора и количество в комплекте
	Частота вращения, об./мин	Номинальная мощность, кВт	Потребляемая мощность, кВт	Тип электродвигателя	Ток, А					
ВЦ 14-46-2,5	1500	0,37	0,54	АИР63В4	1,18	83	0,95-1,2	410-450	20	ДО-38 4 шт.
		0,55	0,77	АИР71А4	1,61		0,95-1,8	410-500	23	
		0,75	1,0	АИР71В4	1,9		0,95-2,3	410-510	24	
		1,1	1,47	АИР80А4	2,75		0,95-2,3	410-510	27	
		1,5	1,92	АИР80В4	3,52		0,95-2,3	410-510	28	
	3000	2,2	2,72	АИР80В2	4,8	100	2,0-2,1	1850-1900	29	
		3	3,55	АИР90Л2	6,1		2,0-2,65	1850-2000	28	
		4	4,69	АИР100С2	7,9		2,0-3,5	1850-2200	41	
		5,5	6,25	АИР100Л2	10,7		2,0-4,4	1850-2250	46	

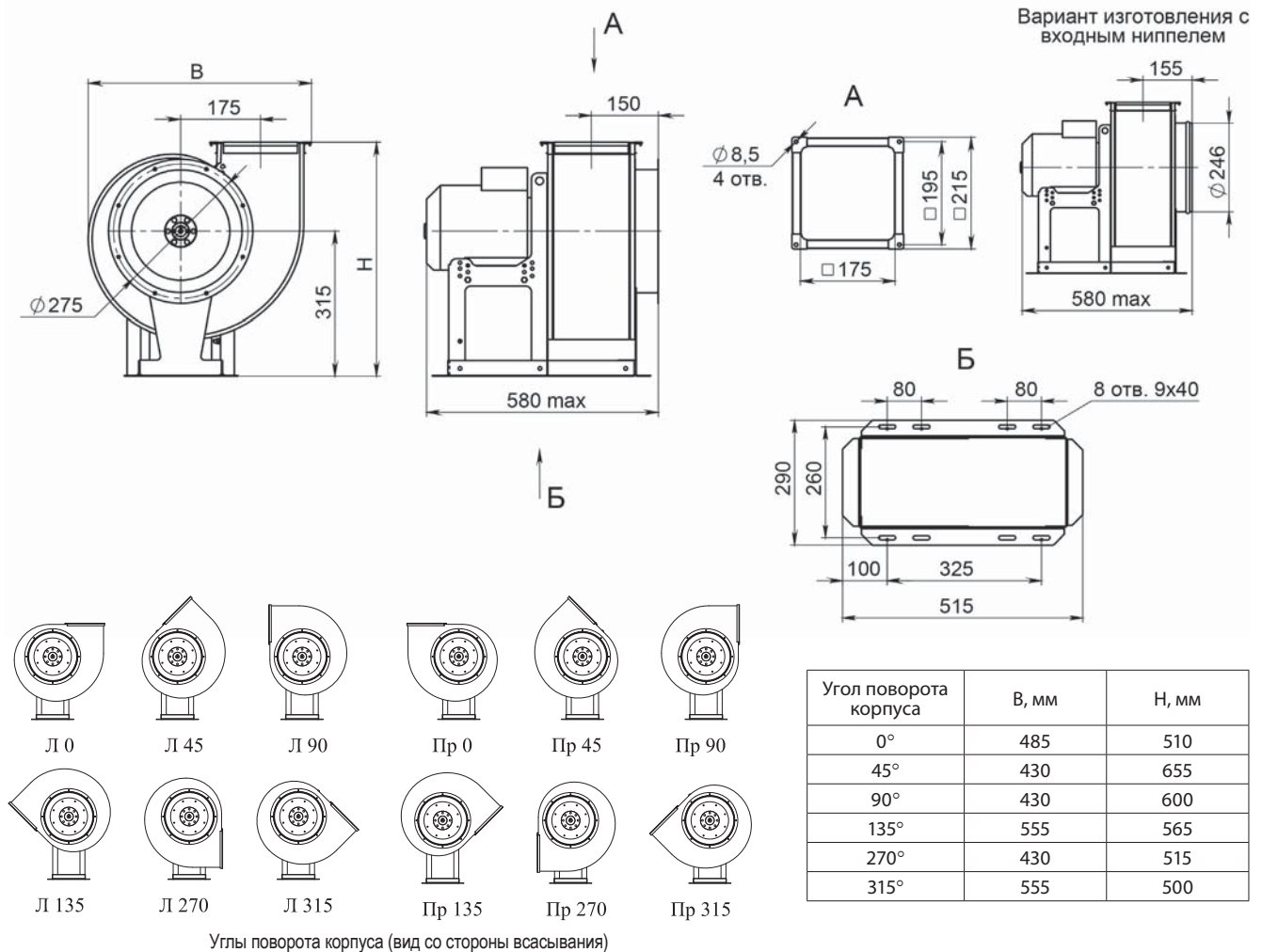
## Акустические характеристики

Акустические характеристики измерены со стороны нагнетания при номинальном режиме работы вентилятора. На стороне всасывания уровни звуковой мощности на 3 дБ ниже уровней, приведенных в таблице.

На границах рабочего участка аэродинамической характеристики уровни звуковой мощности на 3 дБ выше уровня звуковой мощности, соответствующего номинальному режиму работы вентилятора.

Модель вентилятора	Частота вращения, об./мин	Уровни L <sub>p1</sub> , дБ в октавных полосах частот f, Гц							L <sub>pA</sub> *, дБА
		125	250	500	1000	2000	4000	8000	
ВЦ 14-46-2,5	1350	76	77	78	79	74	72	70	83
	2850	92	92	93	94	95	90	88	100

## Габаритно-присоединительные размеры



# Вентиляторы радиальные ВЦ 14-46-3,15

Аналог – ВР300-45, ВР15-45, ВР280-46

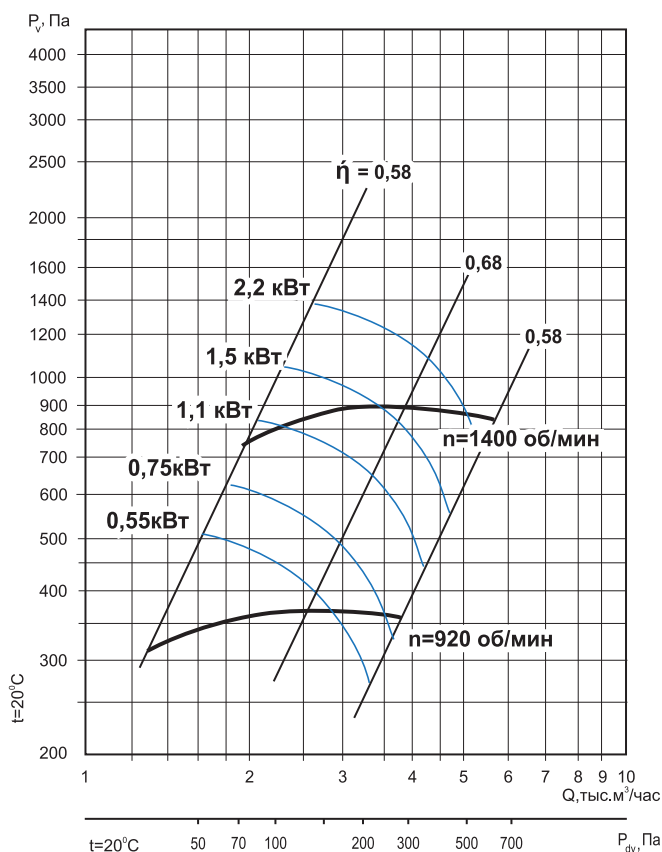


Оцинкованная сталь



Углеродистая сталь с покраской

## Аэродинамические характеристики



## Общие сведения

- ТУ 28.25.20-046-54365100-2018
- среднего давления
- одностороннего всасывания
- корпус спиральный поворотный
- вперёд загнутые лопатки
- количество лопаток – 32
- направление вращения – правое или левое
- исполнение 1 (колесо крепится непосредственно на валу электродвигателя)
- параметры питающей сети 380 В/50 Гц
- класс защиты электродвигателя IP54

## Назначение

- системы кондиционирования воздуха
- системы вентиляции производственных, общественных и жилых зданий
- технологические установки различного назначения: перемещение воздуха или невзрывоопасных газопаровоздушных сред с температурой не выше  $80^\circ\text{C}$ , не вызывающих ускоренной коррозии стали (не более  $0,1$  мм/год), с содержанием пыли и других твёрдых примесей не более  $100$  мг/м<sup>3</sup>, не содержащих липких веществ и волокнистых материалов.

## Варианты изготовления

- общего назначения – из оцинкованной стали.
- общего назначения – из углеродистой стали с полимерным покрытием.
- коррозионностойкие - из нержавеющей стали 08X18H10\*.

## Условия эксплуатации

Климатическое исполнение вентиляторов У1 по ГОСТ 15150-69 (температура окружающей среды от  $-45^\circ\text{C}$  до  $+40^\circ\text{C}$ ).

## Декларация соответствия

Изготовлен и принят в соответствии с требованиями государственных стандартов и признан годным к эксплуатации. Декларация о соответствии ЕАЭС N RU Д-РУ. НА 10. В. 02602/18 от 28.12.2018.

\* по заказу возможно изготовление из другого типа нержавеющей стали.

## Дополнительное оборудование



Клапаны  
Стр. 100



Гибкие вставки  
Стр. 102



Виброизоляторы  
Стр. 103



Преобразователи частоты  
Стр. 106

## Технические характеристики

Модель вентилятора	Электродвигатель					Звуковая мощность, дБ(А)	Производительность, тыс. м <sup>3</sup> /час	Полное давление, Па	Масса, кг	Марка виброизолятора и количество в комплекте
	Частота вращения, об./мин	Номинальная мощность, кВт	Потребляемая мощность, кВт	Тип электродвигателя	Ток, А					
ВЦ 14-46-3,15	1000	0,55	0,80	АИР71В6	1,74	83	1,3-2,6	310-380	33	ДО-38 4 шт.
		0,75	1,07	АИР80А6	2,26		1,3-3,5	310-360	35	
		1,1	1,49	АИР80В6	3,05		1,3-3,8	310-350	37	
	1500	1,1	1,47	АИР80А4	2,75	92	2,0-2,3	750-800	35	
		1,5	1,92	АИР80В4	3,52		2,0-3,5	750-900	37	
		2,2	2,72	АИР90Л4	5,00		2,0-5,0	750-850	38	
		3	3,66	АИР100С4	6,7		2,0-5,8	750-850	46	
							2,0-5,8	750-850	46	

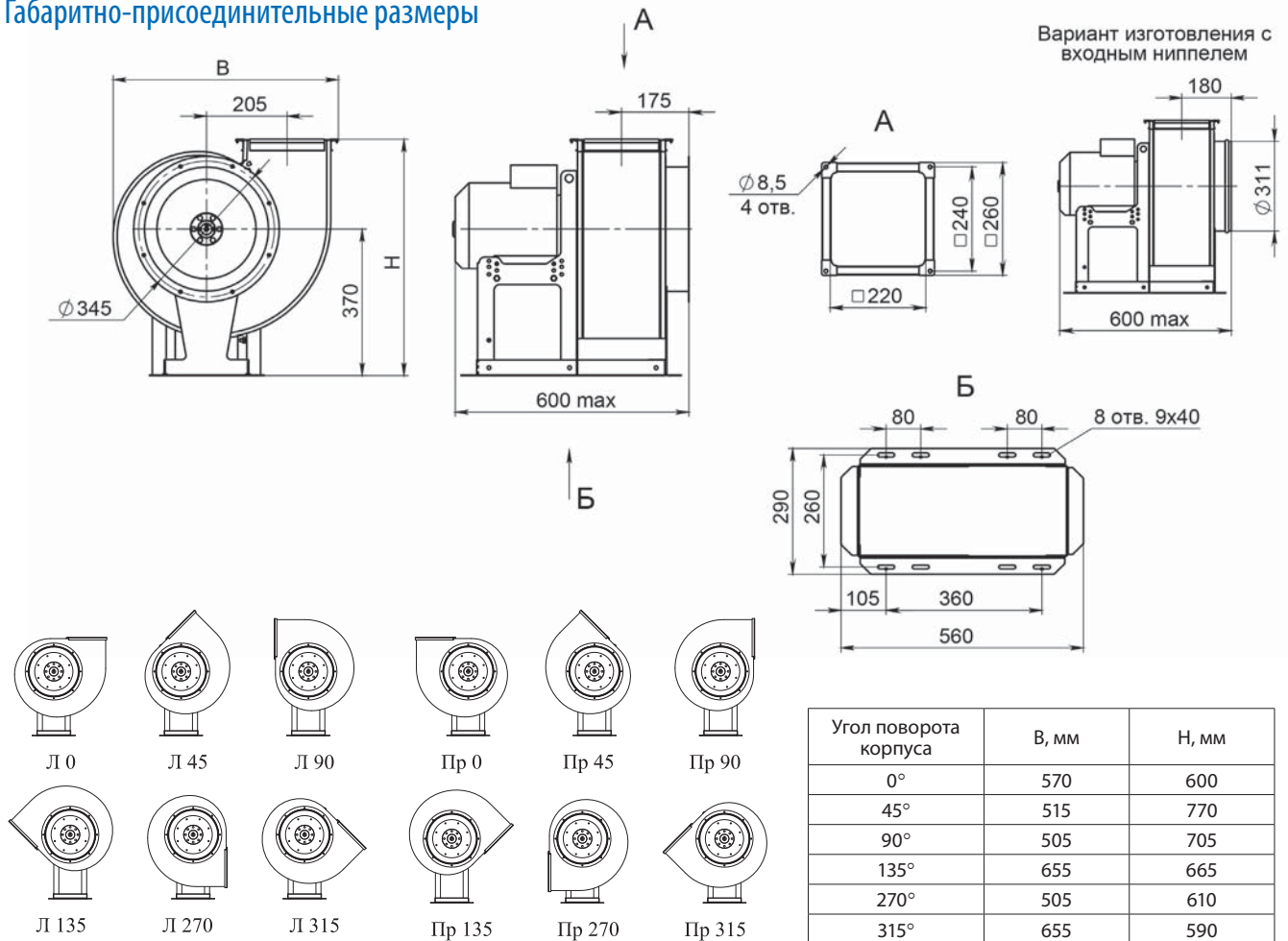
## Акустические характеристики

Акустические характеристики измерены со стороны нагнетания при номинальном режиме работы вентилятора. На стороне всасывания уровни звуковой мощности на 3 дБ ниже уровней, приведенных в таблице.

На границах рабочего участка аэродинамической характеристики уровни звуковой мощности на 3 дБ выше уровня звуковой мощности, соответствующего номинальному режиму работы вентилятора.

Модель вентилятора	Частота вращения, об./мин	Уровни L <sub>p1</sub> , дБ в октавных полосах частот f, Гц							L <sub>pA</sub> *, дБА
		125	250	500	1000	2000	4000	8000	
ВЦ 14-46-3,15	920	74	76	82	69	66	59	56	83
	1400	79	83	85	91	78	75	68	92

## Габаритно-присоединительные размеры



Углы поворота корпуса (вид со стороны всасывания)

# Вентиляторы радиальные ВЦ 14-46-4

Аналог – ВР300-45, ВР15-45, ВР280-46



Оцинкованная сталь



Углеродистая сталь с покраской

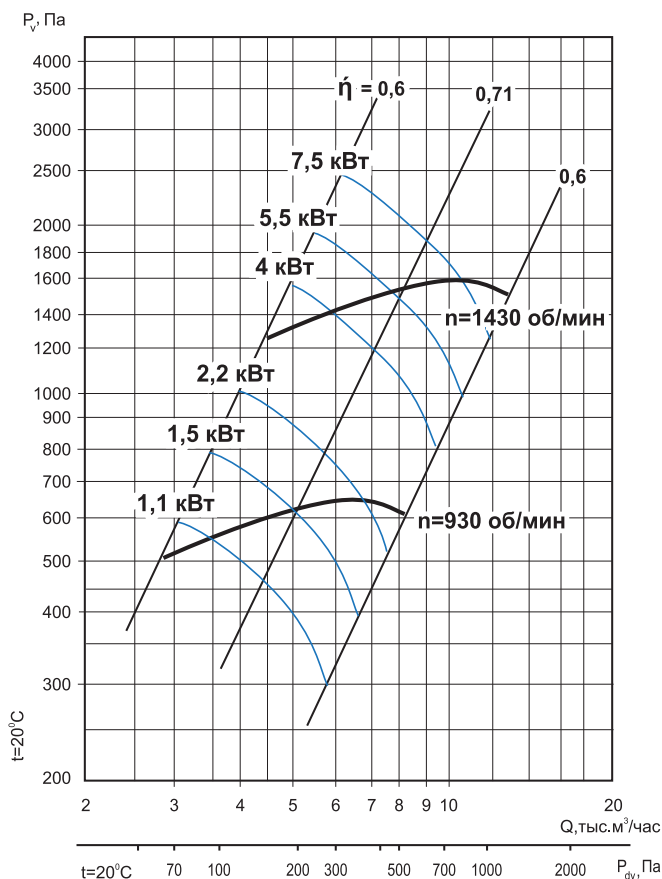
## Общие сведения

- ТУ 28.25.20-046-54365100-2018
- среднего давления
- одностороннего всасывания
- корпус спиральный поворотный
- вперёд загнутые лопатки
- количество лопаток – 32
- направление вращения – правое или левое
- исполнение 1 (колесо крепится непосредственно на валу электродвигателя)
- параметры питающей сети 380 В/50 Гц
- класс защиты электродвигателя IP54

## Назначение

- системы кондиционирования воздуха
- системы вентиляции производственных, общественных и жилых зданий
- технологические установки различного назначения: перемещение воздуха или невзрывоопасных газопаровоздушных сред с температурой не выше 80 °С, не вызывающих ускоренной коррозии стали (не более 0,1 мм/год), с содержанием пыли и других твёрдых примесей не более 100 мг/м<sup>3</sup>, не содержащих липких веществ и волокнистых материалов.

## Аэродинамические характеристики



## Варианты изготовления

- общего назначения – из оцинкованной стали.
- общего назначения – из углеродистой стали с полимерным покрытием.
- коррозионностойкие - из нержавеющей стали 08X18H10\*.

## Условия эксплуатации

Климатическое исполнение вентиляторов У1 по ГОСТ 15150-69 (температура окружающей среды от -45 °С до +40 °С).

## Декларация соответствия

Изготовлен и принят в соответствии с требованиями государственных стандартов и признан годным к эксплуатации. Декларация о соответствии ЕАЭС N RU Д-РУ. НА 10. В. 02602/18 от 28.12.2018.

\* по заказу возможно изготовление из другого типа нержавеющей стали.

## Дополнительное оборудование



Клапаны  
Стр. 100



Гибкие вставки  
Стр. 102



Виброизоляторы  
Стр. 103



Преобразователи частоты  
Стр. 106

## Технические характеристики

Модель вентилятора	Электродвигатель					Звуковая мощность, дБ(А)	Производительность, тыс. м <sup>3</sup> /час	Полное давление, Па	Масса, кг	Марка виброизолятора и количество в комплекте
	Частота вращения, об./мин	Номинальная мощность, кВт	Потребляемая мощность, кВт	Тип электродвигателя	Ток, А					
ВЦ 14-46-4	1000	1,1	1,49	АИР80В6	3,05	87	2,8-3,5	510-560	53	ДО-39 4 шт.
		1,5	1,97	АИР90Л6	4,10		2,8-4,5	510-600	57	
		2,2	2,72	АИР100Л6	5,60		2,8-6,9	510-640	65	
		3	3,7	АИР112МА6	7,4		2,8-8,1	510-610	73	
	1500	4	4,71	АИР100Л4	8,5	96	4,4-6,0	1250-1400	67	
		5,5	6,43	АИР112М4	11,3		4,4-7,9	1250-1500	78	
		7,5	8,57	АИР132С4	15,1		4,4-10,5	1250-1600	109	
		11	12,4	АИР132М4	22,2		4,4-12,5	1250-1500	123	

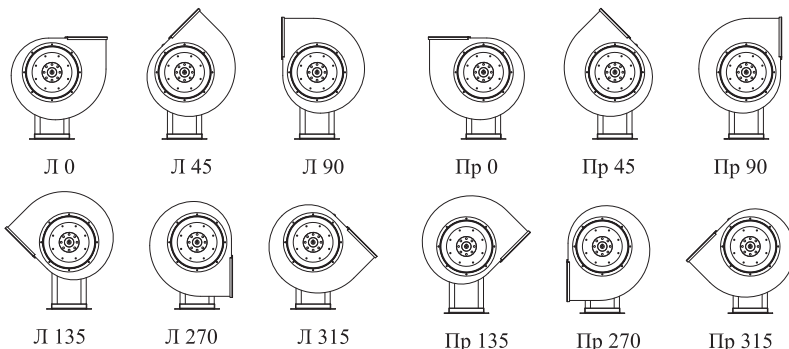
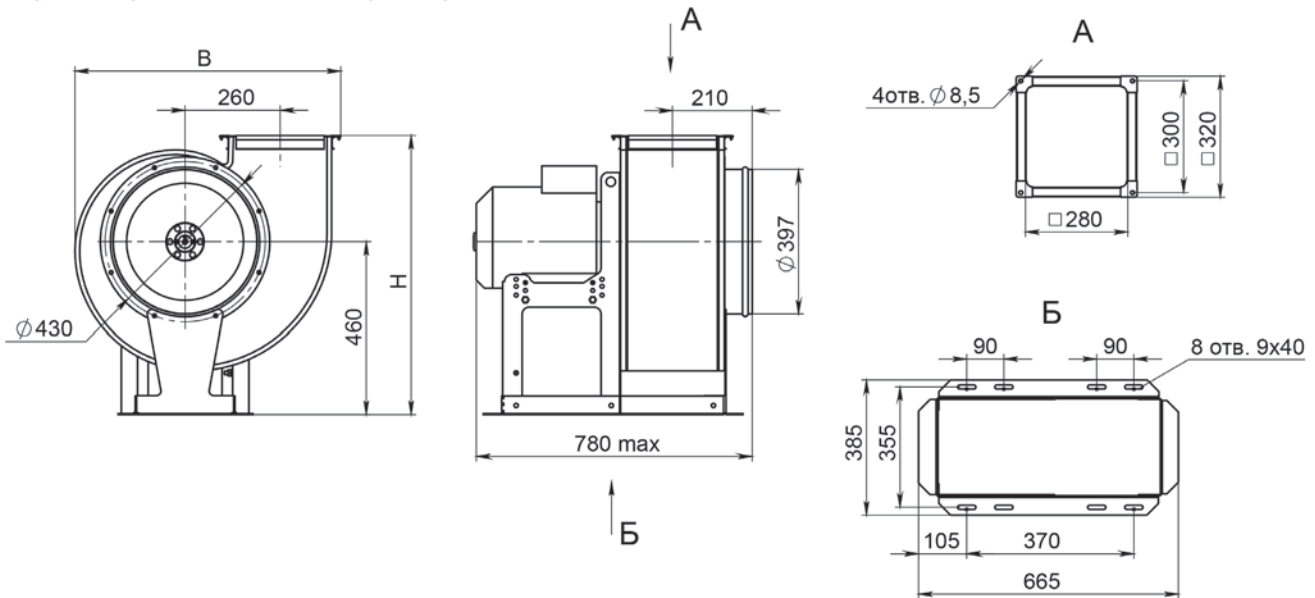
## Акустические характеристики

Акустические характеристики измерены со стороны нагнетания при номинальном режиме работы вентилятора. На стороне всасывания уровни звуковой мощности на 3 дБ ниже уровней, приведенных в таблице.

На границах рабочего участка аэродинамической характеристики уровни звуковой мощности на 3 дБ выше уровня звуковой мощности, соответствующего номинальному режиму работы вентилятора.

Модель вентилятора	Частота вращения, об./мин	Уровни L <sub>p</sub> i, дБ в октавных полосах частот f, Гц							L <sub>p</sub> A*, дБА
		125	250	500	1000	2000	4000	8000	
ВЦ 14-46-4	930	83	83	85	81	78	75	68	87
	1430	92	93	92	94	91	88	75	96

## Габаритно-присоединительные размеры



Углы поворота корпуса (вид со стороны всасывания)

Угол поворота корпуса	В, мм	Н, мм
0°	720	745
45°	650	955
90°	635	880
135°	820	835
270°	635	760
315°	820	735

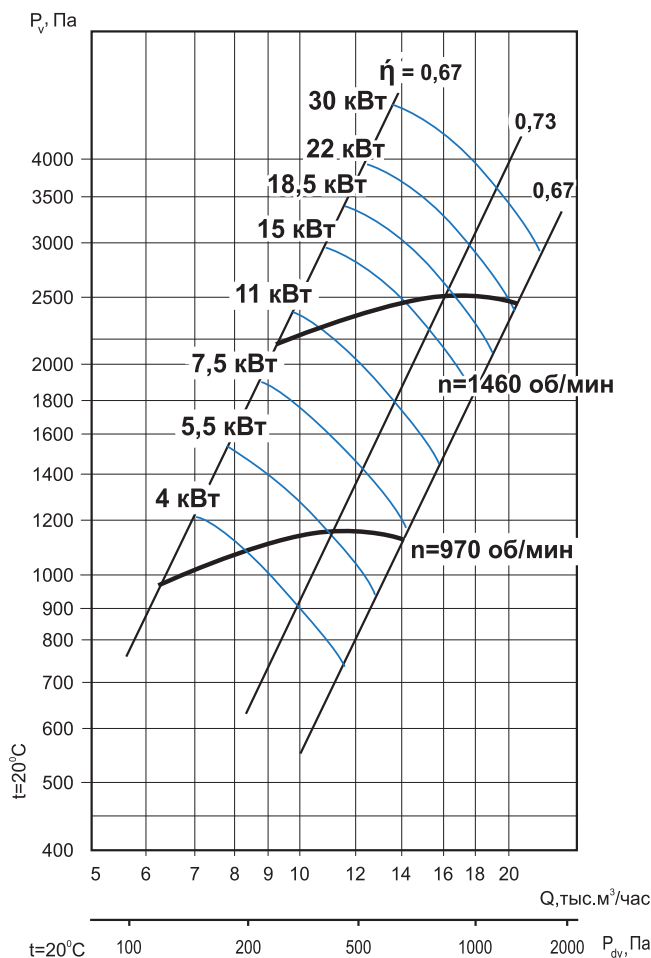


# Вентиляторы радиальные ВЦ 14-46-5

Аналог – ВР300-45, ВР15-45, ВР280-46



## Аэродинамические характеристики



## Общие сведения

- ТУ 28.25.20-046-54365100-2018
- среднего давления
- одностороннего всасывания
- корпус спиральный поворотный
- вперёд загнутые лопатки
- количество лопаток – 32
- направление вращения – правое или левое
- исполнение 1 (колесо крепится непосредственно на валу электродвигателя)
- параметры питающей сети 380 В/50 Гц
- класс защиты электродвигателя IP54

## Назначение

- системы кондиционирования воздуха
- системы вентиляции производственных, общественных и жилых зданий
- технологические установки различного назначения: перемещение воздуха или невзрывоопасных газопаровоздушных сред с температурой не выше  $80^\circ C$ , не вызывающих ускоренной коррозии стали (не более  $0,1$  мм/год), с содержанием пыли и других твёрдых приме-

сей не более  $100$  мг/ $m^3$ , не содержащих липких веществ и волокнистых материалов.

## Варианты изготовления

- общего назначения – из углеродистой стали с покраской высококачественным полимерным покрытием.
- коррозионностойкие – из нержавеющей стали 08Х18Н10.\*

## Условия эксплуатации

Климатическое исполнение вентиляторов У1 по ГОСТ 15150-69 (температура окружающей среды от  $-45^\circ C$  до  $+40^\circ C$ ).

## Декларация соответствия

Изготовлен и принят в соответствии с требованиями государственных стандартов и признан годным к эксплуатации. Декларация о соответствии ЕАЭС N RU Д-РУ. НА 10. В. 02602/18 от 28.12.2018.

\* по заказу возможно изготовление из другого типа нержавеющей стали

## Дополнительное оборудование



Клапаны  
Стр. 100



Гибкие вставки  
Стр. 102



Виброизоляторы  
Стр. 103



Преобразователи частоты  
Стр. 106

## Технические характеристики

Модель вентилятора	Электродвигатель					Звуковая мощность, дБ(А)	Производительность, тыс. м <sup>3</sup> /час	Полное давление, Па	Масса, кг	Марка виброизолятора и количество в комплекте
	Частота вращения, об./мин	Номинальная мощность, кВт	Потребляемая мощность, кВт	Тип электродвигателя	Ток, А					
ВЦ 14-46-5	1000	4	4,88	АИР112МВ6	9,10	94	6,00-8,20	950-1080	109	ДО-41 4 шт.
		5,5	6,47	АИР132S6	12,30		6,00-11,40	950-1120	138	
		7,5	8,77	АИР132М6	16,50		6,00-14,00	950-1100	155	
	1500	11	12,43	АИР132М4	22,20	104	9,40-10,80	2200-2300	157	
		15	16,85	АИР160S4	29,0		9,40-14,00	2200-2450	202	
		18,5	20,55	АИР160М4	35,0		9,40-17,00	2200-2500	219	
		22	24,31	АИР180S4	42,5		9,40-20,00	2200-2500	247	
	30	32,61	АИР180М4	57,0	9,40-21,00	2200-2450	267	ДО-42 4 шт.		

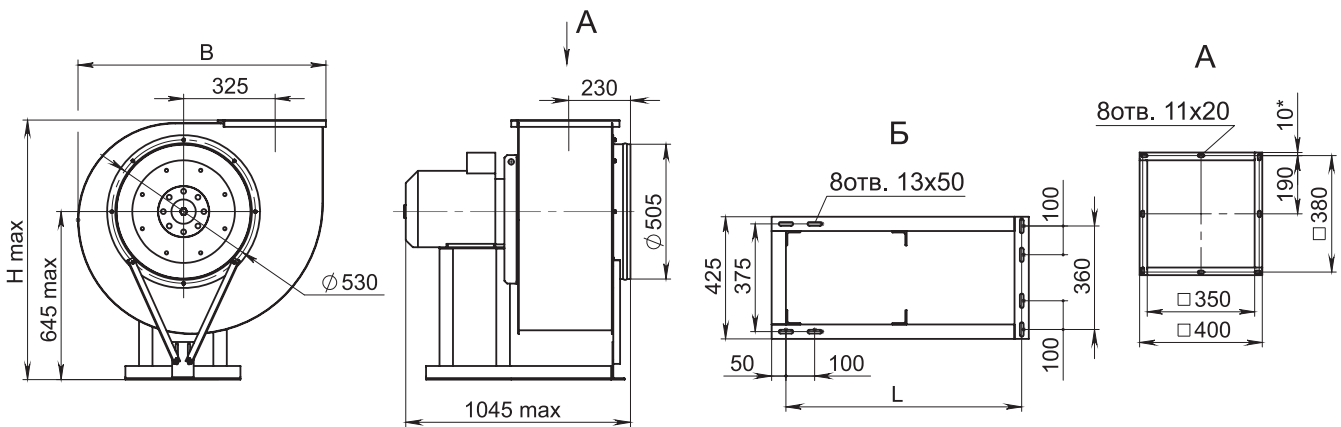
## Акустические характеристики

Акустические характеристики измерены со стороны нагнетания при номинальном режиме работы вентилятора. На стороне всасывания уровни звуковой мощности на 3 дБ ниже уровней, приведенных в таблице.

На границах рабочего участка аэродинамической характеристики уровни звуковой мощности на 3 дБ выше уровня звуковой мощности, соответствующего номинальному режиму работы вентилятора.

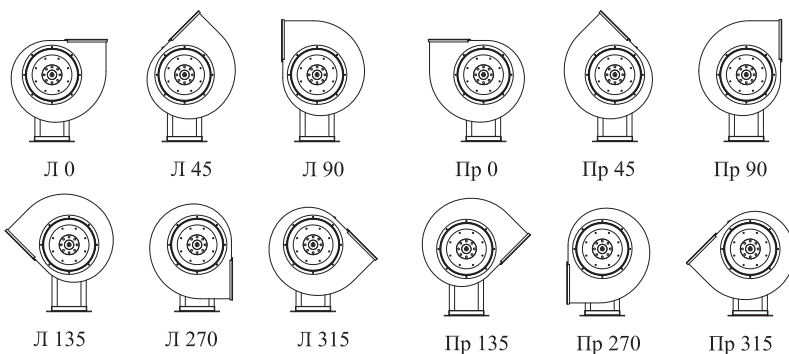
Модель вентилятора	Частота вращения, об./мин	Уровни L <sub>p</sub> , дБ в октавных полосах частот f, Гц							L <sub>p</sub> *, дБА
		125	250	500	1000	2000	4000	8000	
ВЦ 14-46-5	970	88	92	94	90	86	81	73	94
	1460	98	102	104	100	96	91	83	104

## Габаритно-присоединительные размеры



Тип устанавливаемого электродвигателя	L, мм
АИР 112МВ6; 132S6; 132М6; 132М4	685
АИР 160S4; 160М4; 180S4; 180М4	820

Угол поворота корпуса	B, мм	H max, мм
0°	915	1020
45°	840	1245
90°	790	1160
135°	1030	1120
270°	790	1025
315°	1030	995

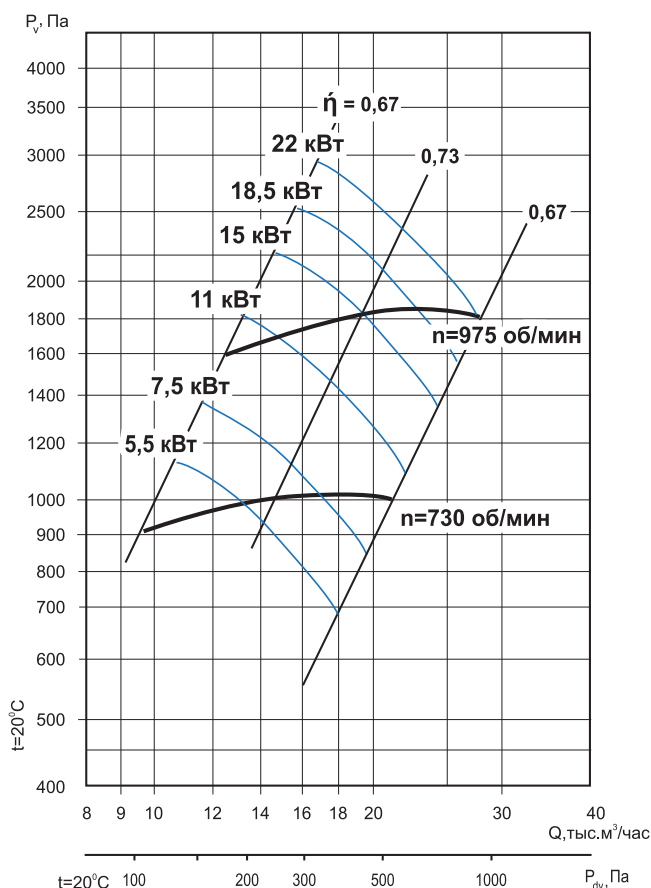


Углы поворота корпуса (вид со стороны всасывания)

# Вентиляторы радиальные ВЦ 14-46-6,3

Аналог – ВР300-45, ВР15-45, ВР280-46

## Аэродинамические характеристики



## Общие сведения

- ТУ 28.25.20-046-54365100-2018
- среднего давления
- одностороннего всасывания
- корпус спиральный поворотный
- вперёд загнутые лопатки
- количество лопаток – 32
- направление вращения – правое или левое
- исполнение 1 (колесо крепится непосредственно на валу электродвигателя)
- параметры питающей сети 380 В/50 Гц
- класс защиты электродвигателя IP54

## Назначение

- системы кондиционирования воздуха
- системы вентиляции производственных, общественных и жилых зданий
- технологические установки различного назначения: перемещение воздуха или невзрывоопасных газопаровоздушных сред с температурой не выше 80 °С, не вызывающих ускоренной коррозии стали (не более 0,1 мм/год), с содержанием пыли и других твёрдых приме-

сей не более 100 мг/м<sup>3</sup>, не содержащих липких веществ и волокнистых материалов.

## Варианты изготовления

- общего назначения – из углеродистой стали с покраской высококачественным полимерным покрытием.
- коррозионностойкие – из нержавеющей стали 08Х18Н10.\*

## Условия эксплуатации

Климатическое исполнение вентиляторов У1 по ГОСТ 15150-69 (температура окружающей среды от -45 °С до +40 °С).

## Декларация соответствия

Изготовлен и принят в соответствии с требованиями государственных стандартов и признан годным к эксплуатации. Декларация о соответствии ЕАЭС N RU Д-РУ. НА 10. В. 02602/18 от 28.12.2018.

\* по заказу возможно изготовление из другого типа нержавеющей стали

## Дополнительное оборудование



Клапаны  
Стр. 100



Гибкие вставки  
Стр. 102



Виброизоляторы  
Стр. 103



Преобразователи частоты  
Стр. 106

## Технические характеристики

Модель вентилятора	Электродвигатель					Звуковая мощность, дБ(А)	Производительность, тыс. м <sup>3</sup> /час	Полное давление, Па	Масса, кг	Марка виброизолятора и количество в комплекте
	Частота вращения, об./мин	Номинальная мощность, кВт	Потребляемая мощность, кВт	Тип электродвигателя	Ток, А					
ВЦ 14-46-6,3	750	5,5	6,63	АИР132М8	13,6	93	9,50-13,00	900-1000	206	ДО-42 4 шт.
		7,5	8,72	АИР160S8	18,0		9,50-17,00	900-1050	249	
		11	12,64	АИР160М8	26,0		9,50-21,00	900-1030	274	
	1000	11	12,64	АИР160S6	23,0	110	12,50-14,80	1600-1700	249	
		15	16,85	АИР160М6	31,0		12,50-19,50	1600-1800	279	
		18,5	20,67	АИР180М6	36,9		12,50-24,50	1600-1820	303	
		22	24,44	АИР200М6	44,0		12,50-27,00	1600-1800	357	

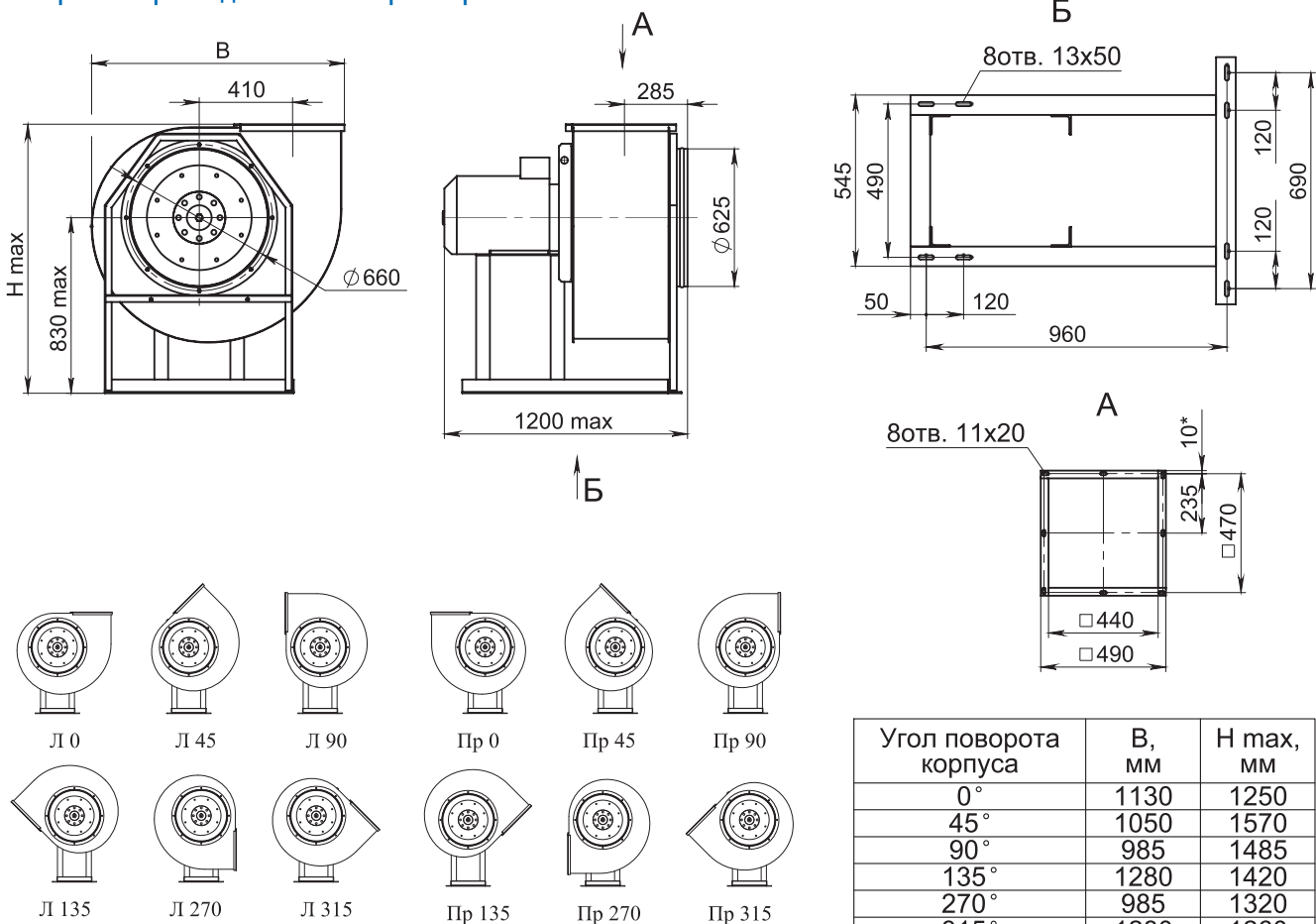
## Акустические характеристики

Акустические характеристики измерены со стороны нагнетания при номинальном режиме работы вентилятора. На стороне всасывания уровни звуковой мощности на 3 дБ ниже уровней, приведенных в таблице.

На границах рабочего участка аэродинамической характеристики уровни звуковой мощности на 3 дБ выше уровня звуковой мощности, соответствующего номинальному режиму работы вентилятора.

Модель вентилятора	Частота вращения, об./мин	Уровни L <sub>p</sub> , дБ в октавных полосах частот f, Гц							L <sub>pA</sub> *, дБА
		125	250	500	1000	2000	4000	8000	
ВЦ 14-46-6,3	730	89	93	95	91	87	82	74	93
	975	97	101	103	99	95	90	82	110

## Габаритно-присоединительные размеры



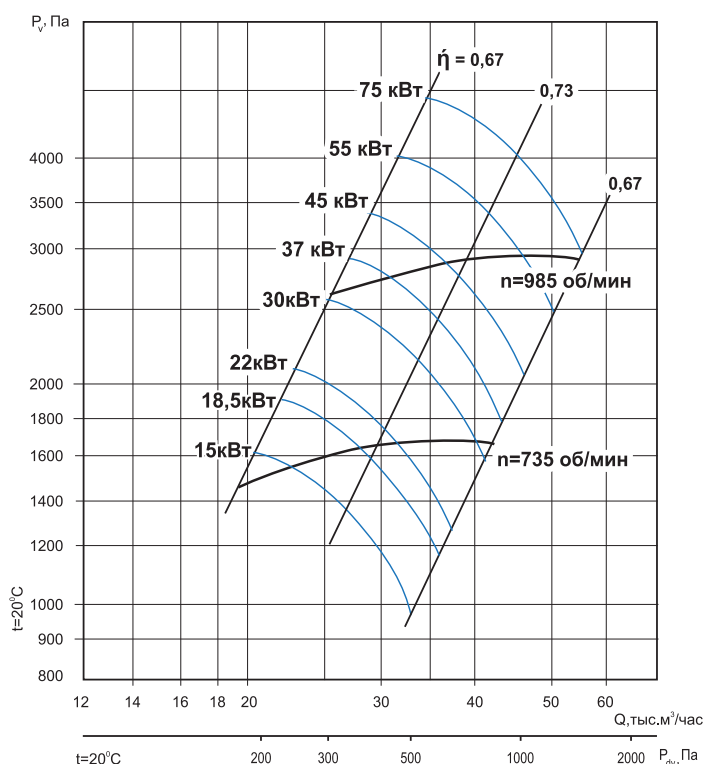
Углы поворота корпуса (вид со стороны всасывания)

# Вентиляторы радиальные ВЦ 14-46-8

Аналог – ВР300-45, ВР15-45, ВР280-46



## Аэродинамические характеристики



## Общие сведения

- ТУ 28.25.20-046-54365100-2018
- среднего давления
- одностороннего всасывания
- корпус спиральный поворотный
- вперёд загнутые лопатки
- количество лопаток – 32
- направление вращения – правое или левое
- исполнение 1 (колесо крепится непосредственно на валу электродвигателя)
- параметры питающей сети 380 В/50 Гц
- класс защиты электродвигателя IP54

## Назначение

- системы кондиционирования воздуха
- системы вентиляции производственных, общественных и жилых зданий
- технологические установки различного назначения: перемещение воздуха или невзрывоопасных газопаровоздушных сред с температурой не выше 80 °С, не вызывающих ускоренной коррозии стали (не более 0,1 мм/год), с содержанием пыли и других твёрдых примесей не более 100 мг/м³, не содержащих липких веществ и волокнистых материалов.

## Варианты изготовления

- общего назначения – из углеродистой стали с покраской высококачественным полимерным покрытием.
- коррозионностойкие – из нержавеющей стали 08Х18Н10.\*

## Условия эксплуатации

Климатическое исполнение вентиляторов У1 по ГОСТ 15150-69 (температура окружающей среды от -45°С до +40°С).

## Декларация соответствия

Изготовлен и принят в соответствии с требованиями государственных стандартов и признан годным к эксплуатации. Декларация о соответствии ЕАЭС N RU Д-РУ. НА 10. В. 02602/18 от 28.12.2018.

\* по заказу возможно изготовление из другого типа нержавеющей стали

## Дополнительное оборудование



Клапаны  
Стр. 100



Гибкие вставки  
Стр. 102



Виброизоляторы  
Стр. 103



Преобразователи частоты  
Стр. 106

## Технические характеристики

Модель вентилятора	Электродвигатель					Звуковая мощность, дБ(А)	Производительность, тыс. м <sup>3</sup> /час	Полное давление, Па	Масса, кг	Марка виброизолятора и количество в комплекте
	Частота вращения, об./мин	Номинальная мощность, кВт	Потребляемая мощность, кВт	Тип электродвигателя	Ток, А					
ВЦ 14-46-8	750	15	16,9	АИР180М8	31,3	103	19,0-22,0	1450-1520	416	ДО-42 6 шт.
		18,5	20,8	АИР200М8	39,0		19,0-27,0	1450-1620	461	
		22	24,4	АИР200L8	45,8		19,0-32,0	1450-1680	486	
		30	33,1	АИР225М8	62,2		19,0-40,0	1450-1680	540	
	1000	37	40,7	АИР225М6	72,7	110	25,0-30,0	2650-2750	540	ДО-43 6 шт.
		45	49,2	АИР250S6	85,0		25,0-36,5	2650-2900	627	
		55	59,8	АИР250М6	105		25,0-45,0	2650-2970	635	

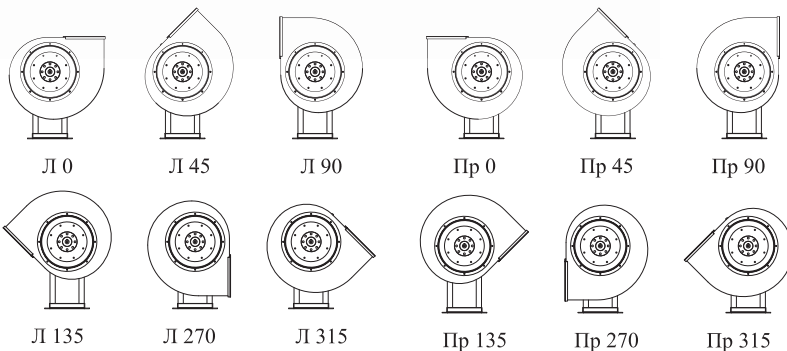
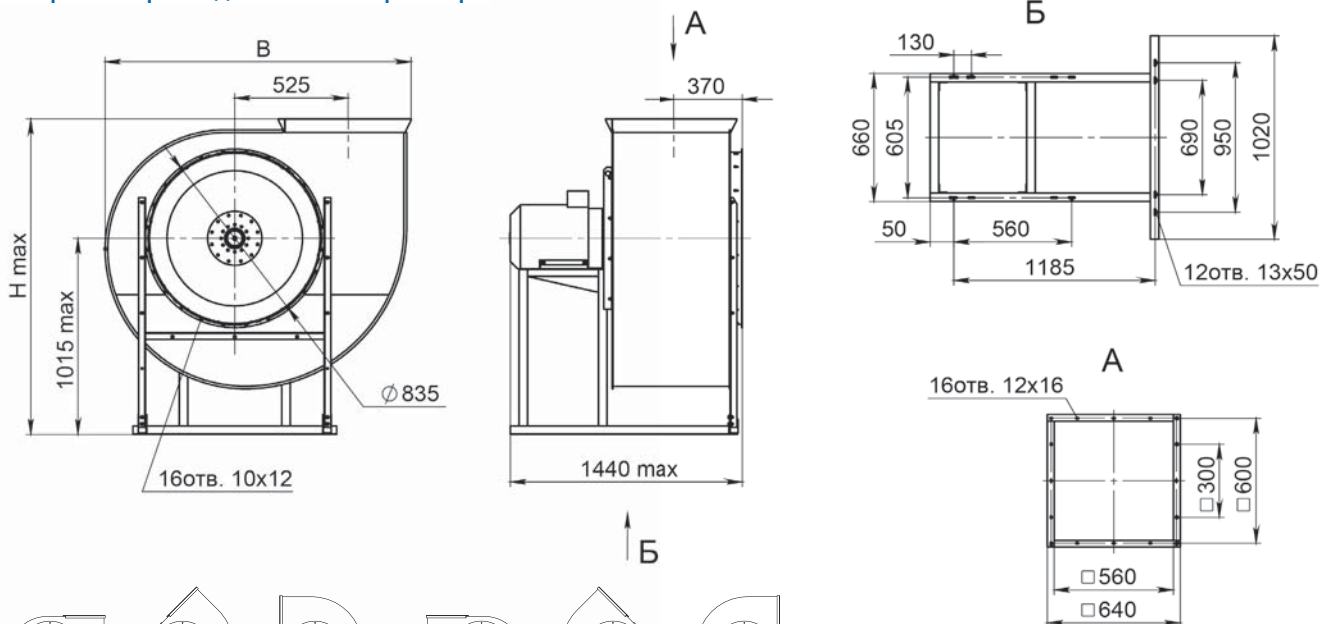
## Акустические характеристики

Акустические характеристики измерены со стороны нагнетания при номинальном режиме работы вентилятора. На стороне всасывания уровни звуковой мощности на 3 дБ ниже уровней, приведенных в таблице.

На границах рабочего участка аэродинамической характеристики уровни звуковой мощности на 3 дБ выше уровня звуковой мощности, соответствующего номинальному режиму работы вентилятора.

Модель вентилятора	Частота вращения, об./мин	Уровни L <sub>p1</sub> , дБ в октавных полосах частот f, Гц							L <sub>pA</sub> <sup>*</sup> , дБА
		125	250	500	1000	2000	4000	8000	
ВЦ 14-46-8	735	97	101	103	99	95	90	82	103
	985	104	108	110	106	102	97	89	110

## Габаритно-присоединительные размеры



Углы поворота корпуса (вид со стороны всасывания)

Угол поворота корпуса	В, мм	Н max, мм
0°	1460	1545
45°	1330	1985
90°	1250	1855
135°	1640	1780
270°	1250	1630
315°	1640	1580

**По вопросам продаж и поддержки обращайтесь:**

Архангельск (8182)63-90-72	Казань (843)206-01-48	Новокузнецк (3843)20-46-81	Смоленск (4812)29-41-54
Астана +7(7172)727-132	Калининград (4012)72-03-81	Новосибирск (383)227-86-73	Сочи (862)225-72-31
Астрахань (8512)99-46-04	Калуга (4842)92-23-67	Омск (3812)21-46-40	Ставрополь (8652)20-65-13
Барнаул (3852)73-04-60	Кемерово (3842)65-04-62	Орел (4862)44-53-42	Сургут (3462)77-98-35
Белгород (4722)40-23-64	Киров (8332)68-02-04	Оренбург (3532)37-68-04	Тверь (4822)63-31-35
Брянск (4832)59-03-52	Краснодар (861)203-40-90	Пенза (8412)22-31-16	Томск (3822)98-41-53
Владивосток (423)249-28-31	Красноярск (391)204-63-61	Пермь (342)205-81-47	Тула (4872)74-02-29
Волгоград (844)278-03-48	Курск (4712)77-13-04	Ростов-на-Дону (863)308-18-15	Тюмень (3452)66-21-18
Вологда (8172)26-41-59	Липецк (4742)52-20-81	Рязань (4912)46-61-64	Ульяновск (8422)24-23-59
Воронеж (473)204-51-73	Магнитогорск (3519)55-03-13	Самара (846)206-03-16	Уфа (347)229-48-12
Екатеринбург (343)384-55-89	Москва (495)268-04-70	Санкт-Петербург (812)309-46-40	Хабаровск (4212)92-98-04
Иваново (4932)77-34-06	Мурманск (8152)59-64-93	Саратов (845)249-38-78	Челябинск (351)202-03-61
Ижевск (3412)26-03-58	Набережные Челны (8552)20-53-41	Севастополь (8692)22-31-93	Череповец (8202)49-02-64
Иркутск (395) 279-98-46	Нижний Новгород (831)429-08-12	Симферополь (3652)67-13-56	Ярославль (4852)69-52-93

Киргизия (996)312-96-26-47

Казахстан (772)734-952-31

Таджикистан (992)427-82-92-69

Эл. почта [thm@nt-rt.ru](mailto:thm@nt-rt.ru) || Сайт: <http://teplomash.nt-rt.ru>