

Вентиляторы радиальные низкого давления ВЦ 4-70

Технические характеристики



По вопросам продаж и поддержки обращайтесь:

Архангельск (8182)63-90-72
Астана +7(7172)727-132
Белгород (4722)40-23-64
Брянск (4832)59-03-52
Владивосток (423)249-28-31
Волгоград (844)278-03-48
Вологда (8172)26-41-59
Воронеж (473)204-51-73
Екатеринбург (343)384-55-89
Иваново (4932)77-34-06
Ижевск (3412)26-03-58
Казань (843)206-01-48

Калининград (4012)72-03-81
Калуга (4842)92-23-67
Кемерово (3842)65-04-62
Киров (8332)68-02-04
Краснодар (861)203-40-90
Красноярск (391)204-63-61
Курск (4712)77-13-04
Липецк (4742)52-20-81
Магнитогорск (3519)55-03-13
Москва (495)268-04-70
Мурманск (8152)59-64-93
Набережные Челны (8552)20-53-41

Нижний Новгород (831)429-08-12
Новокузнецк (3843)20-46-81
Новосибирск (383)227-86-73
Орел (4862)44-53-42
Оренбург (3532)37-68-04
Пенза (8412)22-31-16
Пермь (342)205-81-47
Ростов-на-Дону (863)308-18-15
Рязань (4912)46-61-64
Самара (846)206-03-16
Санкт-Петербург (812)309-46-40
Саратов (845)249-38-78

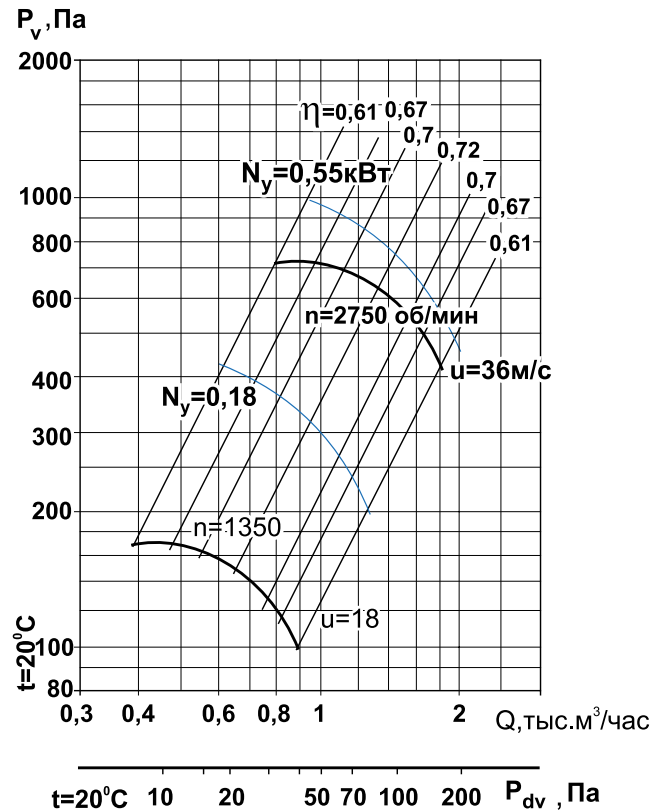
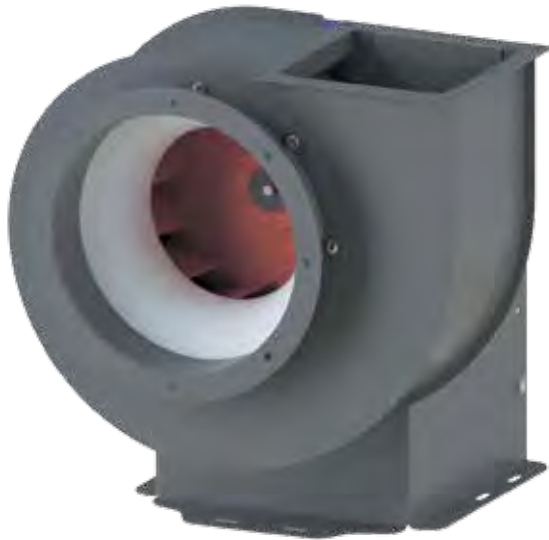
Смоленск (4812)29-41-54
Сочи (862)225-72-31
Ставрополь (8652)20-65-13
Тверь (4822)63-31-35
Томск (3822)98-41-53
Тула (4872)74-02-29
Тюмень (3452)66-21-18
Ульяновск (8422)24-23-59
Уфа (347)229-48-12
Челябинск (351)202-03-61
Череповец (8202)49-02-64
Ярославль (4852)69-52-93

Вентиляторы радиальные ВЦ 4-70-2,5

Аналог – ВЦ 4-75, ВР 80-75, ВР 80-70, ВР 86-77

Аэродинамические характеристики

$D=D_{\text{НОМ}}$



Общие сведения

- ТУ 4861-023-54365100-2006
- низкого давления
- одностороннего всасывания
- корпус спиральный поворотный
- назад загнутые лопатки
- количество лопаток – 12
- направление вращения – правое или левое
- исполнение 1 (колесо крепится непосредственно на валу электродвигателя)
- возможен вариант изготовления с входным ниппелем

Назначение

- системы кондиционирования воздуха
- системы вентиляции производственных, общественных и жилых зданий
- технологические установки различного назначения: перемещение воздуха или невзрывоопасных газопаровоздушных сред с температурой не выше 80 °С, не вызывающих ускоренной коррозии стали (не более 0,1 мм/год), с содержанием пыли и других твёрдых примесей не более 100 мг/м³, не содержащих липких веществ и волокнистых материалов.

Варианты изготовления

- общего назначения – из углеродистой стали с покраской высококачественным полимерным покрытием
- коррозионностойкие – из нержавеющей стали 08Х18Н10.*

Условия эксплуатации

Климатическое исполнение вентиляторов У2 по ГОСТ 15150-69 (температура окружающей среды от -50 °С до +45 °С).

Декларация соответствия

Соответствует требованиям ТР ТС 010/2011 ТС N RU Д-RU.МЕ05.В.00006 от 26.12.2013 г. Декларация зарегистрирована органом по сертификации электрических машин, трансформаторов, электрооборудования и приборов (АНО «НТЦ «ОС ЭЛМАТЭП»).

* по заказу возможно изготовление из другого типа нержавеющей стали

Технические характеристики

Модель вентилятора	Относительный диаметр колеса	Электродвигатель					Звуковая мощность, дБ (А)	Производительность, тыс. м ³ /час	Полное давление, Па	Масса, кг	Марка виброизолятора и кол-во в комплекте
		Частота вращения, об/мин	Установленная мощность, кВт	Потребляемая мощность, кВт	Тип электродвигателя	Ток, А					
ВЦ 4-70-2,5 ВЦ 4-70-2,5К	0,9	1500	0,12	0,19	AIP56A4	0,44	67	0,38-0,88	117-63	23	ДО-39 3 шт.
	0,9		0,18	0,28	AIP56B4	0,65		0,38-0,88	117-63	23	
	0,95		0,18	0,28	AIP56B4	0,65		0,40-0,88	150-90	23	
	1,0		0,18	0,28	AIP56B4	0,65		0,40-0,90	170-100	23	
	1,05		0,18	0,28	AIP56B4	0,65		0,40-0,90	190-120	23	
	1,1		0,18	0,28	AIP56B4	0,65		0,40-0,90	230-160	23	
	0,9	3000	0,37	0,51	AIP63A2	0,91	84	0,80-1,80	490-270	22	
	0,95		0,55	0,73	AIP63B2	1,31		0,90-1,80	610-370	23	
	1,0		0,55	0,73	AIP63B2	1,31		0,80-1,80	710-410	23	
	1,0		0,75	0,96	AIP71A2	1,75		0,80-1,80	710-410	23	
	1,05		0,75	0,96	AIP71A2	1,75		0,80-1,80	800-500	23	
	1,1		0,75	0,96	AIP71A2	1,75		0,80-1,80	980-660	23	

Акустические характеристики

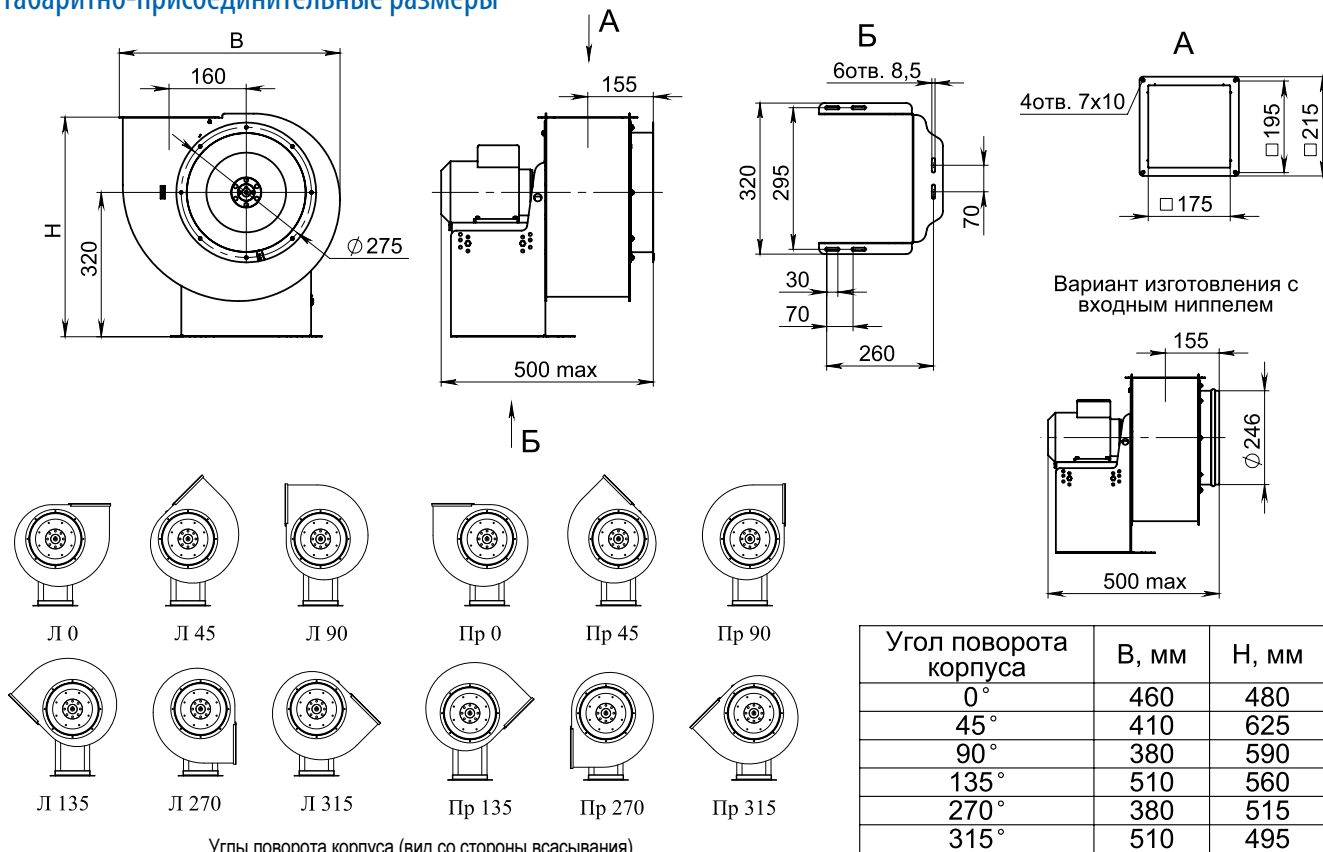
Акустические характеристики измерены со стороны нагнетания при номинальном режиме работы вентилятора. На стороне всасывания уровни звуковой мощности на 3 дБ ниже уровней, приведенных в таблице.

На границах рабочего участка аэродинамической характеристики уровни звуковой мощности на 3 дБ выше уровня звуковой мощности, соответствующего номинальному режиму работы вентилятора.

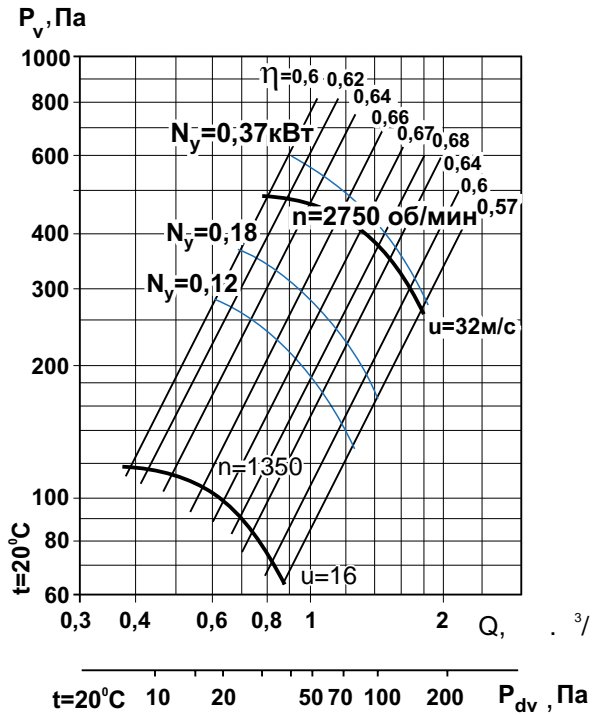
Модель вентилятора	Частота вращения, об/мин	Уровни L _{p1} , дБ в октавных полосах частот f, Гц							L _{pA} *, дБА
		125	250	500	1000	2000	4000	8000	
ВЦ 4-70-2,5	1350	61	69	62	60	58	50	41	67
ВЦ 4-70-2,5К	2750	73	76	84	77	75	73	65	84

*L_{pA} – эквивалентный уровень звука

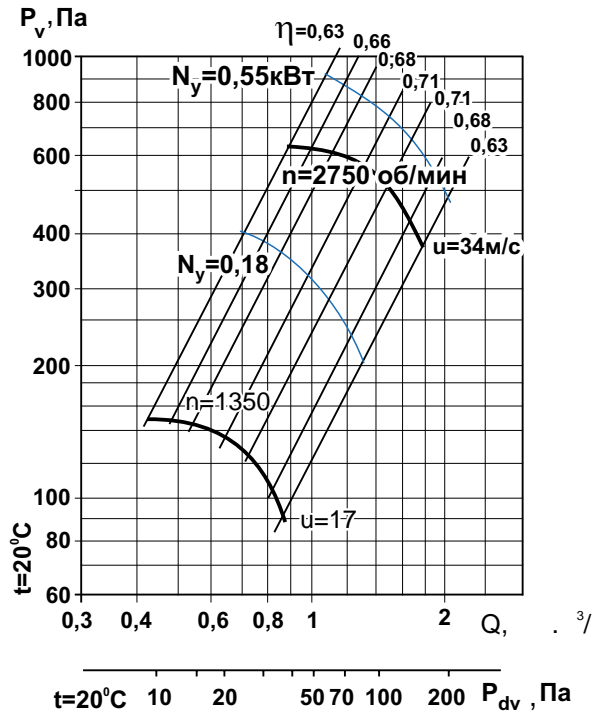
Габаритно-присоединительные размеры



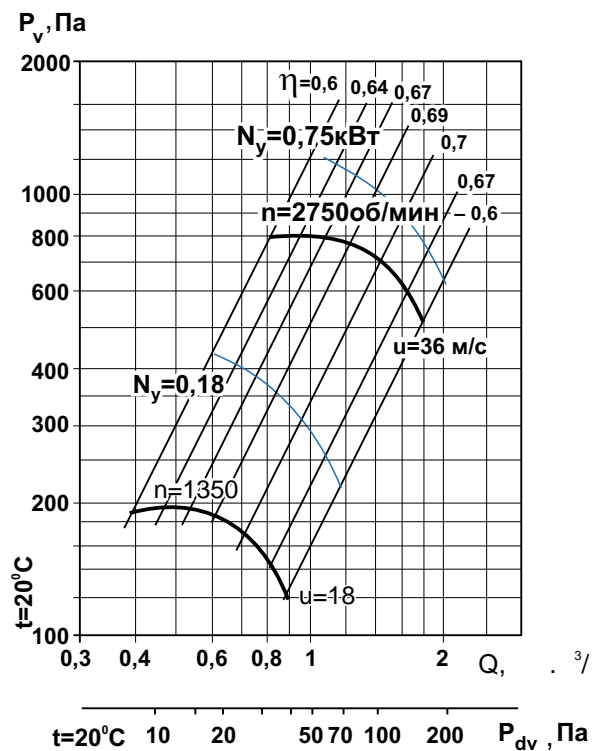
D=0,9D



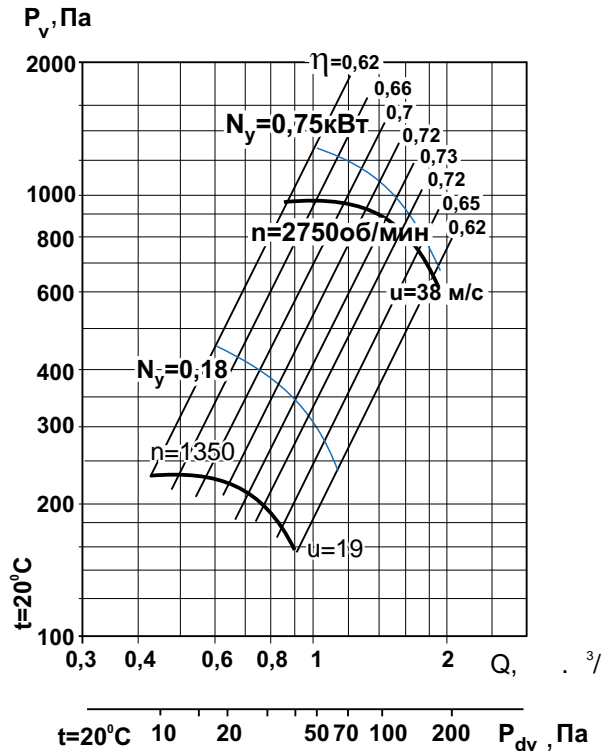
D=0,95D



D=1,05D



D=1,1D

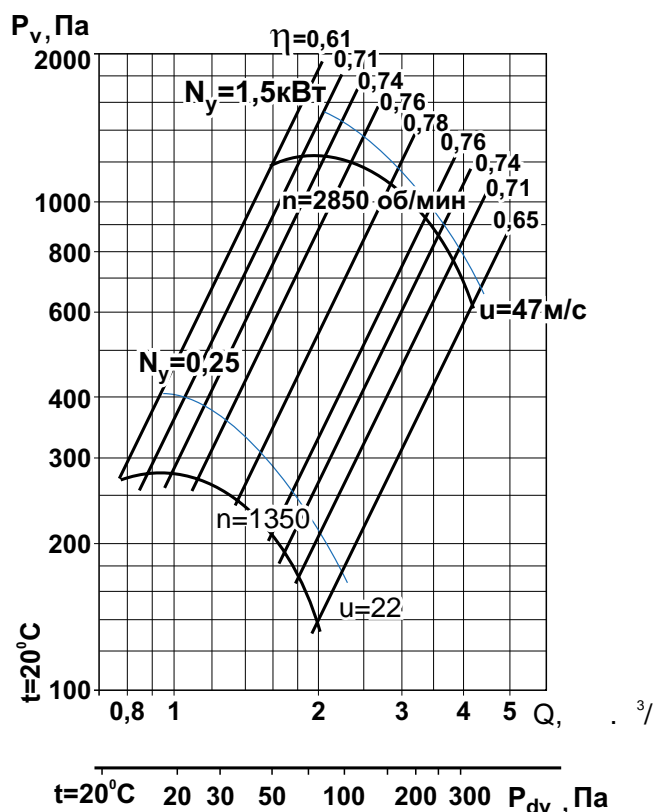
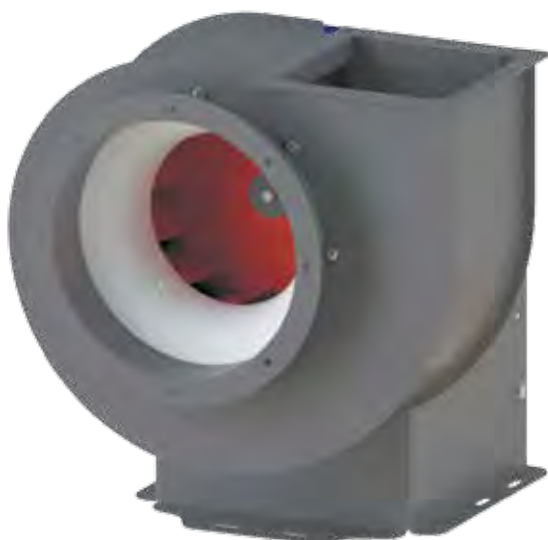


Вентиляторы радиальные ВЦ 4-70-3,15

Аналог – ВЦ 4-75, ВР 80-75, ВР 80-70, ВР 86-77

Аэродинамические характеристики

D=D



Общие сведения

- ТУ 4861-023-54365100-2006
- низкого давления
- одностороннего всасывания
- корпус спиральный поворотный
- назад загнутые лопатки
- количество лопаток – 12
- направление вращения – правое или левое
- исполнение 1 (колесо крепится непосредственно на валу электродвигателя)
- возможен вариант изготовления с входным ниппелем

Назначение

- системы кондиционирования воздуха
- системы вентиляции производственных, общественных и жилых зданий
- технологические установки различного назначения: перемещение воздуха или невзрывоопасных газопаровоздушных сред с температурой не выше 80 °С, не вызывающих ускоренной коррозии стали (не более 0,1 мм/год), с содержанием пыли и других твёрдых примесей не более 100 мг/м³, не содержащих липких веществ и волокнистых материалов.

Варианты изготовления

- общего назначения – из углеродистой стали с покраской высококачественным полимерным покрытием
- коррозионностойкие – из нержавеющей стали 08Х18Н10.*

Условия эксплуатации

Климатическое исполнение вентиляторов У2 по ГОСТ 15150-69 (температура окружающей среды от -50 °С до +45 °С).

Декларация соответствия

Соответствует требованиям ТР ТС 010/2011 ТС N RU Д-РУ.МЕ05.В.00006 от 26.12.2013 г. Декларация зарегистрирована органом по сертификации электрических машин, трансформаторов, электрооборудования и приборов (АНО «НТЦ «ОС ЭЛМАТЭП»).

* по заказу возможно изготовление из другого типа нержавеющей стали

Технические характеристики

Модель вентилятора	Относительный диаметр колеса	Электродвигатель					Звуковая мощность, дБ (А)	Производительность, тыс. м ³ /час	Полное давление, Па	Масса, кг	Марка вибро-изолятора и кол-во в комплекте
		Частота вращения, об/мин	Установленная мощность, кВт	Потребляемая мощность, кВт	Тип электродвигателя	Ток, А					
ВЦ 4-70-3,15 ВЦ 4-70-3,15К	0,9	1500	0,18	0,28	АИР56А4	0,65	74	0,76-1,90	192-95	30	ДО-39 3 шт.
	0,95		0,18	0,28	АИР56А4	0,65		0,76-1,90	240-120	30	
	1,0		0,25	0,37	АИР63А4	0,83		0,76-2,00	275-140	31	
	1,0		0,37	0,55	АИР63В4	1,20		0,76-2,00	275-140	31	
	1,05		0,25	0,37	АИР63А4	0,83		0,80-2,00	310-180	31	
	1,1		0,37	0,55	АИР63В4	1,20		0,80-2,00	380-200	31	
	0,9	3000	1,1	1,39	АИР71В2	2,55	92	1,60-4,00	820-400	37	
	0,95		1,5	1,85	АИР80А2	3,30		1,60-4,00	1050-730	41	
	1,0		1,5	1,85	АИР80А2	3,30		1,60-4,00	1200-600	41	
	1,0		2,2	2,72	АИР80В2	4,8		1,60-4,00	1200-600	42	
	1,05		2,2	2,72	АИР80В2	4,8		1,60-4,00	1300-850	42	
	1,1		2,2	2,72	АИР80В2	4,8		1,60-4,00	1700-1100	42	

Акустические характеристики

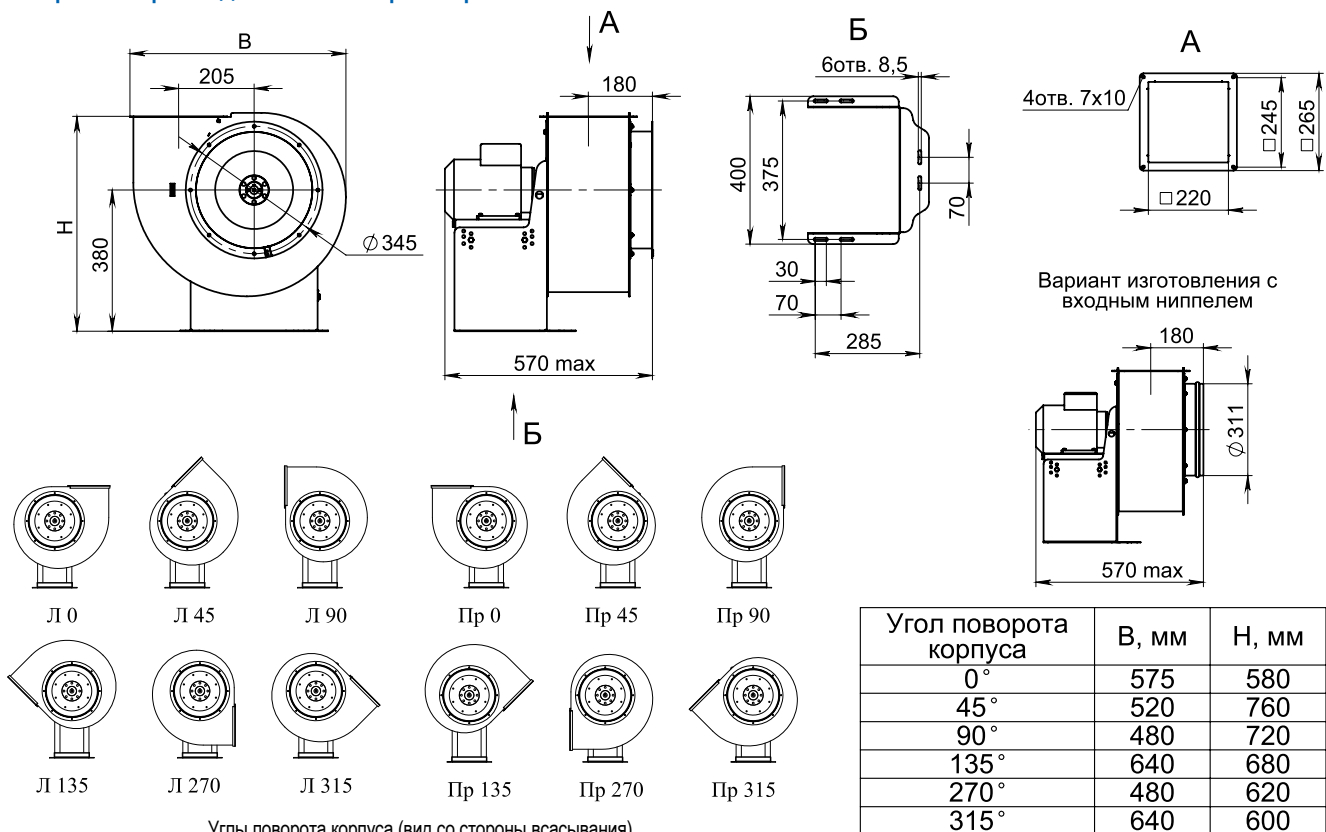
Акустические характеристики измерены со стороны нагнетания при номинальном режиме работы вентилятора. На стороне всасывания уровни звуковой мощности на 3 дБ ниже уровней, приведенных в таблице.

На границах рабочего участка аэродинамической характеристики уровни звуковой мощности на 3 дБ выше уровня звуковой мощности, соответствующего номинальному режиму работы вентилятора.

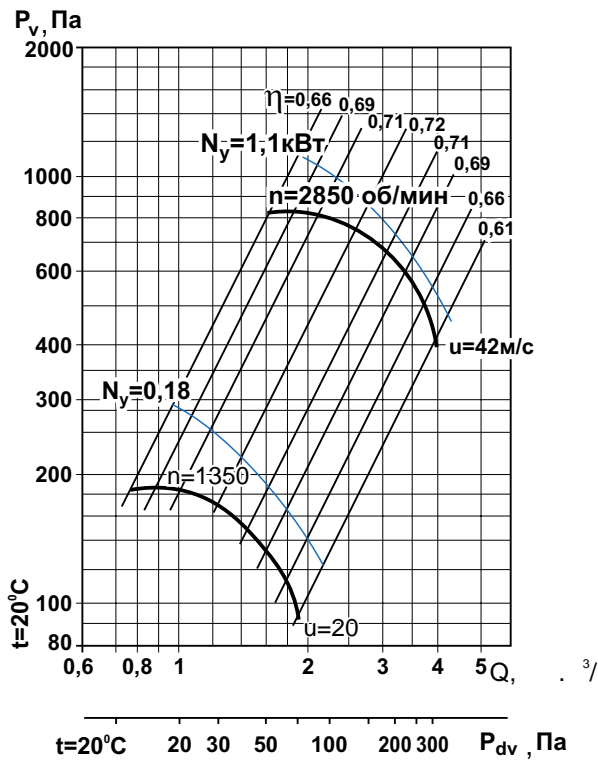
Модель вентилятора	Частота вращения, об/мин	Уровни L _p , дБ в октавных полосах частот f, Гц							L _{pA} *, дБА
		125	250	500	1000	2000	4000	8000	
ВЦ 4-70-3,15	1350	68	76	69	67	65	57	48	74
ВЦ 4-70-3,15К	2850	81	84	92	85	83	81	73	92

*L_{pA} – эквивалентный уровень звука

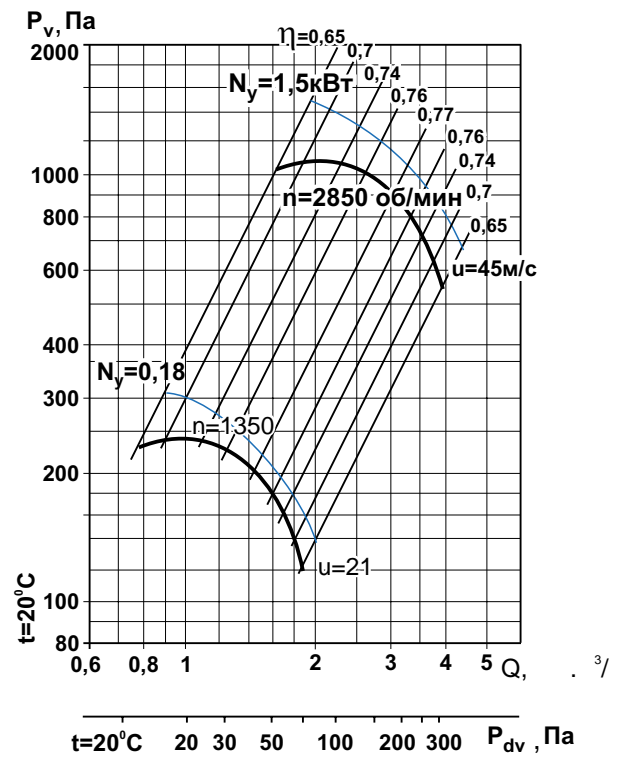
Габаритно-присоединительные размеры



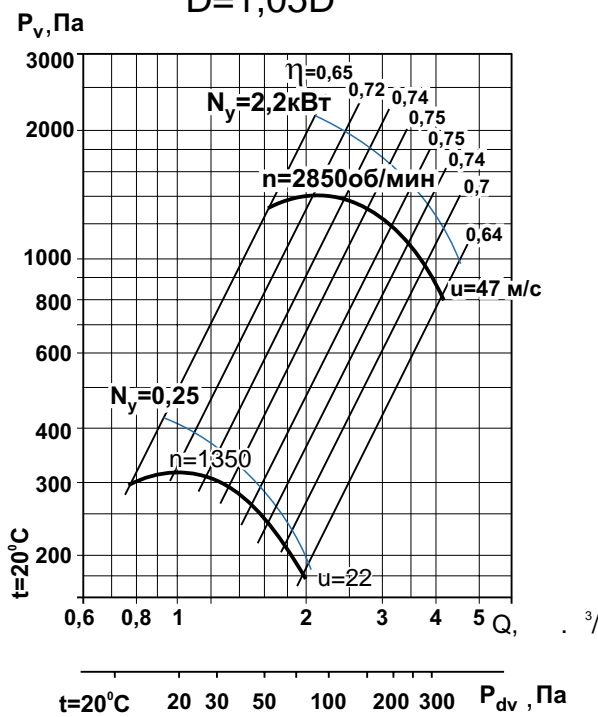
D=0,9D



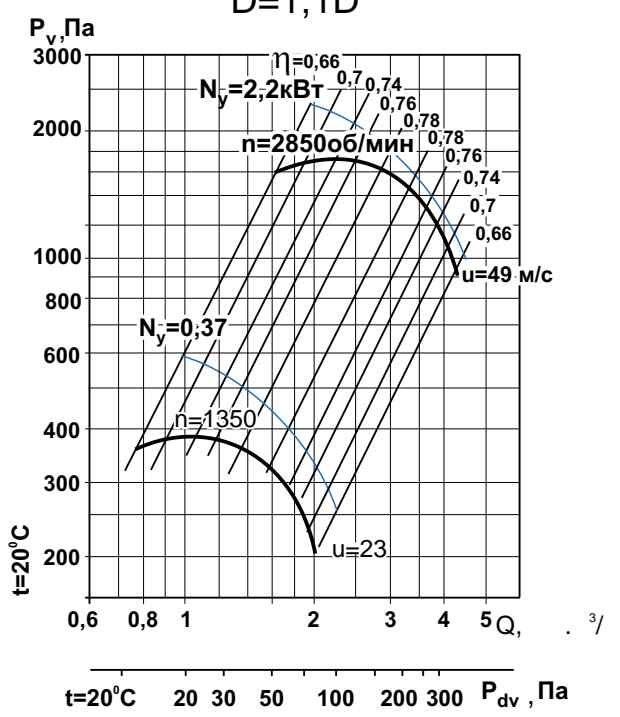
D=0,95D



D=1,05D



D=1,1D

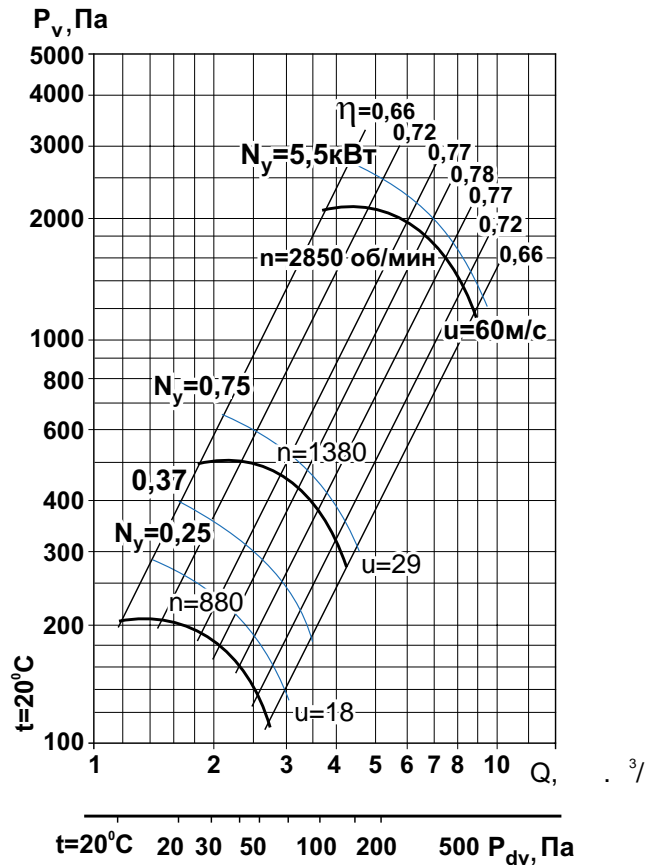
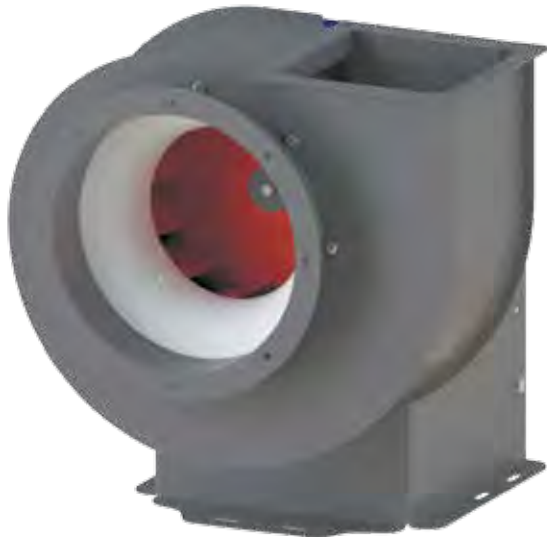


Вентиляторы радиальные ВЦ 4-70-4

Аналог – ВЦ 4-75, ВР 80-75, ВР 80-70, ВР 86-77

Аэродинамические характеристики

D=D



Общие сведения

- ТУ 4861-023-54365100-2006
- низкого давления
- одностороннего всасывания
- корпус спиральный поворотный
- назад загнутые лопатки
- количество лопаток – 12
- направление вращения – правое или левое
- исполнение 1 (колесо крепится непосредственно на валу электродвигателя)
- возможен вариант изготовления с входным ниппелем

Назначение

- системы кондиционирования воздуха
- системы вентиляции производственных, общественных и жилых зданий
- технологические установки различного назначения: перемещение воздуха или невзрывоопасных газопаровоздушных сред с температурой не выше 80°C , не вызывающих ускоренной коррозии стали (не более $0,1$ мм/год), с содержанием пыли и других твёрдых примесей не более 100 мг/м³, не содержащих липких веществ и волокнистых материалов.

Варианты изготовления

- общего назначения – из углеродистой стали с покрашенной высококачественным полимерным покрытием
- коррозионностойкие – из нержавеющей стали 08Х18Н10.*

Условия эксплуатации

Климатическое исполнение вентиляторов У2 по ГОСТ 15150-69 (температура окружающей среды от -50°C до $+45^\circ\text{C}$).

Декларация соответствия

Соответствует требованиям ТР ТС 010/2011 ТС N RU Д-RU.МЕ05.В.00006 от 26.12.2013 г. Декларация зарегистрирована органом по сертификации электрических машин, трансформаторов, электрооборудования и приборов (АНО «НТЦ «ОС ЭЛМАТЭП»).

* по заказу возможно изготовление из другого типа нержавеющей стали

Технические характеристики

Модель вентилятора	Относительный диаметр колеса	Электродвигатель					Звуковая мощность, дБ (А)	Производительность, тыс. м ³ /час	Полное давление, Па	Масса, кг	Марка виброизолятора и кол-во в комплекте
		Частота вращения, об/мин	Установленная мощность, кВт	Потребляемая мощность, кВт	Тип электродвигателя	Ток, А					
ВЦ 4-70-4 ВЦ 4-70-4К	0,9	1000	0,18	0,32	АИР63А6	0,79	73	1,20-2,60	140-68	46	ДО-39 3 шт.
	0,95		0,25	0,42	АИР63В6	1,04		1,20-2,60	172-90	46	
	1,0		0,25	0,42	АИР63В6	1,04		1,20-2,60	210-110	46	
	1,0		0,37	0,57	АИР71А6	1,31		1,20-2,60	210-110	49	
	1,05		0,37	0,57	АИР71А6	1,31		1,20-2,60	225-130	49	
	1,1		0,37	0,57	АИР71А6	1,31		1,20-2,60	270-170	49	
	0,9	1500	0,55	0,77	АИР71А4	1,61	82	1,80-4,00	340-180	52	ДО-40 3 шт.
	0,95		0,75	1,0	АИР71В4	1,90		1,80-4,20	415-230	53	
	1,0		0,75	1,0	АИР71В4	1,90		1,80-4,20	500-280	52	
	1,0		1,1	1,47	АИР80А4	2,75		1,80-4,20	500-280	55	
	1,05		1,1	1,47	АИР80А4	2,75		1,80-4,20	550-300	55	
	1,05		1,5	1,92	АИР80В4	3,52		1,80-4,20	550-300	56	
	1,1	3000	1,1	1,47	АИР80А4	2,75	101	1,80-4,20	680-400	55	ДО-41 3 шт.
	1,1		1,5	1,92	АИР80В4	3,52		1,80-4,20	680-400	56	
	0,9		5,5	6,25	АИР100L2	10,7		3,70-9,00	1700-800	65	
	0,95		5,5	6,25	АИР100L2	10,7		3,70-9,00	1900-1000	70	
	1,0		5,5	6,25	АИР100L2	10,7		3,70-9,00	2100-1200	72	
	1,0		7,5	8,57	АИР112М2	14,7		3,70-9,00	2100-1200	79	
1,05	3000	7,5	8,57	АИР112М2	14,7	101	4,00-9,00	2300-1300	80	ДО-41 3 шт.	
1,1		7,5	8,57	АИР112М2	14,7		4,00-9,00	2600-1500	81		

Акустические характеристики

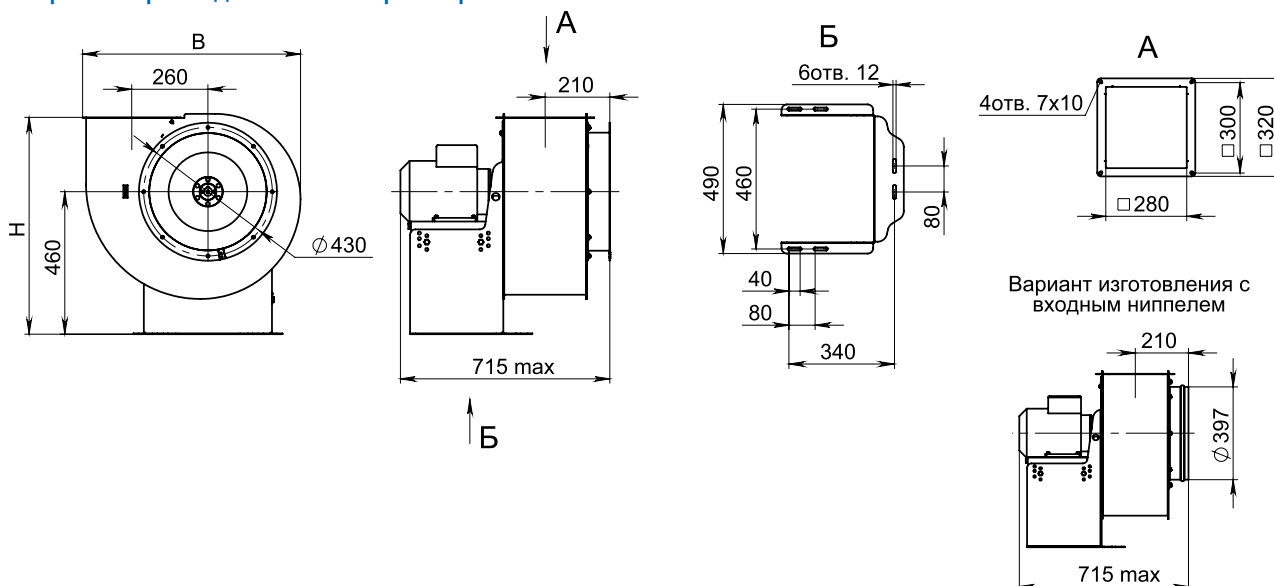
Акустические характеристики измерены со стороны нагнетания при номинальном режиме работы вентилятора. На стороне всасывания уровни звуковой мощности на 3 дБ ниже уровней, приведенных в таблице.

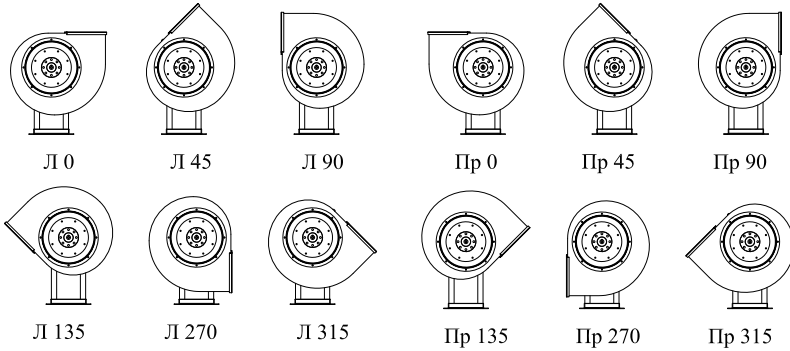
На границах рабочего участка аэродинамической характеристики уровни звуковой мощности на 3 дБ выше уровня звуковой мощности, соответствующего номинальному режиму работы вентилятора.

Модель вентилятора	Частота вращения, об/мин	Уровни L _{p1} , дБ в октавных полосах частот f, Гц							L _{pA} *, дБА
		125	250	500	1000	2000	4000	8000	
ВЦ 4-70-4 ВЦ 4-70-4К	880	68	76	69	67	65	57	46	73
	1380	77	85	78	76	74	66	57	82
	2850	90	93	101	94	92	90	82	101

*L_{pA} – эквивалентный уровень звука

Габаритно-присоединительные размеры

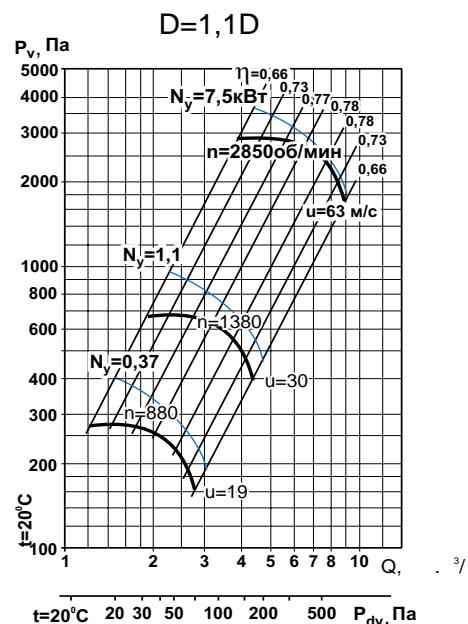
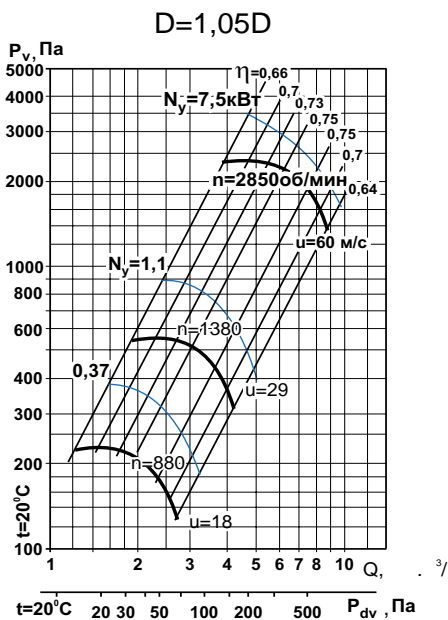
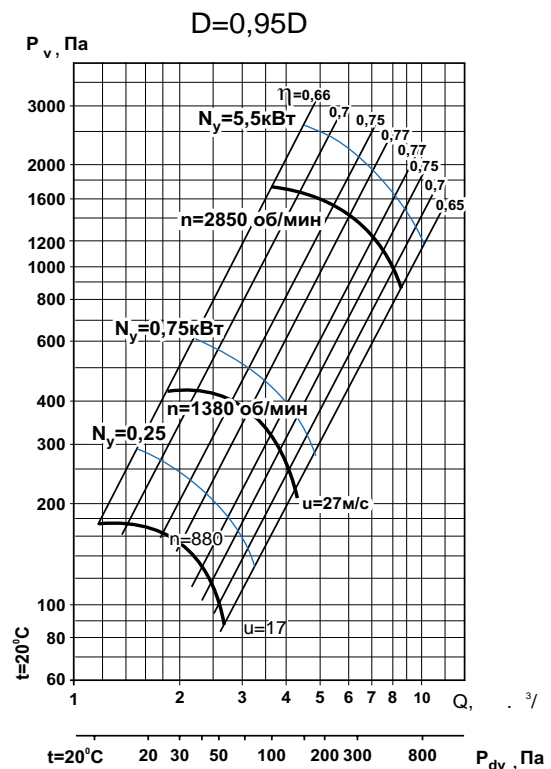
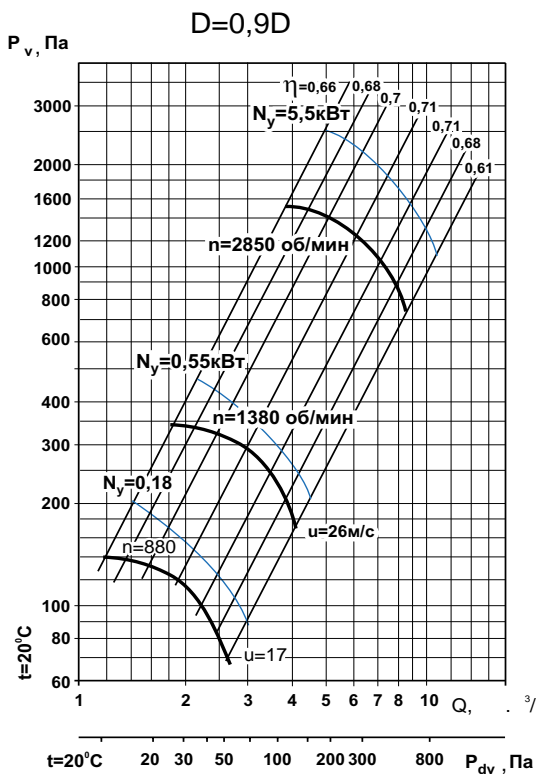




Углы поворота корпуса (вид со стороны всасывания)

Угол поворота корпуса	В, мм	Н, мм
0°	725	715
45°	655	935
90°	605	880
135°	805	840
270°	605	765
315°	805	740

Аэродинамические характеристики

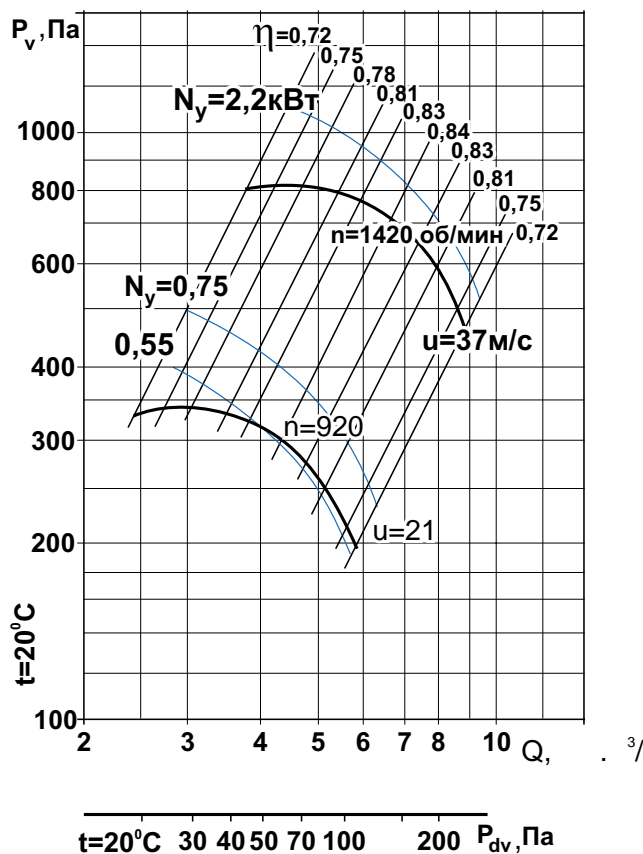
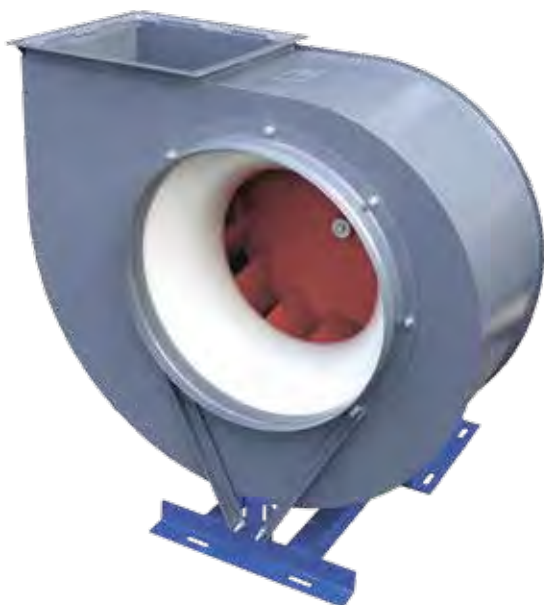


Вентиляторы радиальные ВЦ 4-70-5

Аналог – ВЦ 4-75, ВР 80-75, ВР 80-70, ВР 86-77

Аэродинамические характеристики

D=D



Общие сведения

- ТУ 4861-023-54365100-2006
- низкого давления
- одностороннего всасывания
- корпус спиральный поворотный
- назад загнутые лопатки
- количество лопаток – 12
- направление вращения – правое или левое
- исполнение 1 (колесо крепится непосредственно на валу электродвигателя)

Назначение

- системы кондиционирования воздуха
- системы вентиляции производственных, общественных и жилых зданий
- технологические установки различного назначения: перемещение воздуха или невзрывоопасных газопаровоздушных сред с температурой не выше 80 °С, не вызывающих ускоренной коррозии стали (не более 0,1 мм/год), с содержанием пыли и других твёрдых примесей не более 100 мг/м³, не содержащих липких веществ и волокнистых материалов.

Варианты изготовления

- общего назначения – из углеродистой стали с покраской высококачественным полимерным покрытием
- коррозионностойкие – из нержавеющей стали 08X18H10.*

Условия эксплуатации

Климатическое исполнение вентиляторов У2 по ГОСТ 15150-69 (температура окружающей среды от -50 °С до +45 °С).

Декларация соответствия

Соответствует требованиям ТР ТС 010/2011 ТС N RU Д-RU.ME05.B.00006 от 26.12.2013 г. Декларация зарегистрирована органом по сертификации электрических машин, трансформаторов, электрооборудования и приборов (АНО «НТЦ «ОС ЭЛМАТЭП»).

* по заказу возможно изготовление из другого типа нержавеющей стали

Технические характеристики

Модель вентилятора	Относительный диаметр колеса	Электродвигатель					Звуковая мощность, дБ (А)	Производительность, тыс. м³/час	Полное давление, Па	Масса, кг	Марка вибро-изолятора и кол-во в комплекте
		Частота вращения, об/мин	Установленная мощность, кВт	Потребляемая мощность, кВт	Тип электродвигателя	Ток, А					
ВЦ 4-70-5 ВЦ 4-70-5К	0,9	1000	0,55	0,80	АИР71В6	1,74	78	2,50-5,60	230-120	91	ДО-40 5 шт.
	0,95		0,55	0,80	АИР71В6	1,74		2,50-5,60	290-160	92	
	1,0		0,75	1,07	АИР80А6	2,26		2,50-5,60	340-200	95	
	1,0		1,1	1,49	АИР80В6	3,05		2,50-5,60	340-200	98	
	1,05		1,1	1,49	АИР80В6	3,05		2,50-5,60	375-250	99	
	1,1		1,1	1,49	АИР80В6	3,05		2,50-5,60	460-300	100	
	0,9	1500	1,5	1,92	АИР80В4	3,52	89	3,80-8,50	550-290	95	
	0,95		2,2	2,72	АИР90Л4	5,00		3,80-8,50	700-380	101	
	1,0		2,2	2,72	АИР90Л4	5,00		3,80-8,50	800-450	107	
	1,0		3	3,66	АИР100С4	6,7		3,80-8,50	800-450	115	
	1,05		3	3,66	АИР100С4	6,7		3,80-8,50	900-580	117	
	1,1		3	3,66	АИР100С4	6,7		3,80-8,50	1100-700	119	

Акустические характеристики

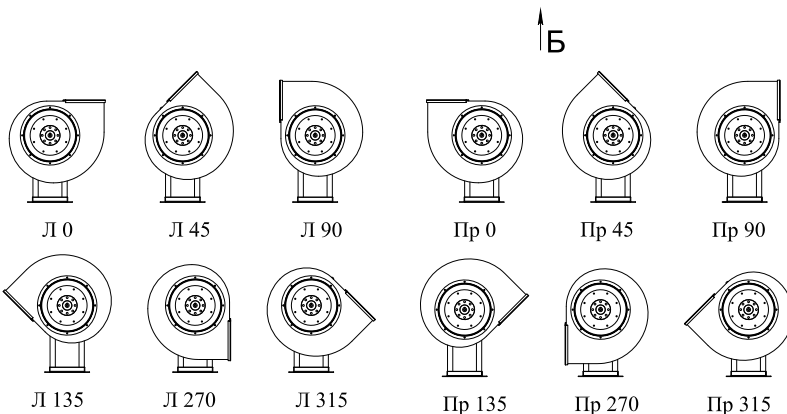
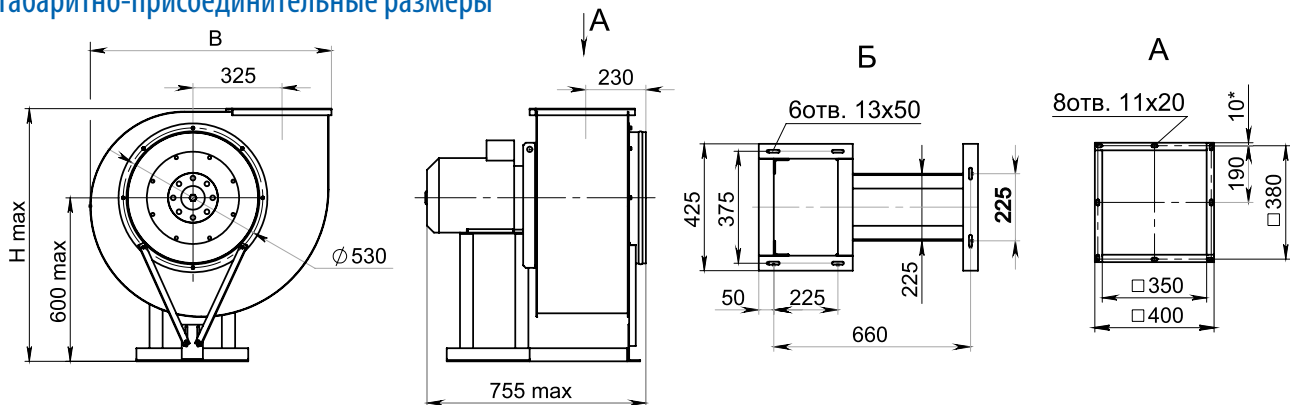
Акустические характеристики измерены со стороны нагнетания при номинальном режиме работы вентилятора. На стороне всасывания уровни звуковой мощности на 3 дБ ниже уровней, приведенных в таблице.

На границах рабочего участка аэродинамической характеристики уровни звуковой мощности на 3 дБ выше уровня звуковой мощности, соответствующего номинальному режиму работы вентилятора.

Модель вентилятора	Частота вращения, об/мин	Уровни L _{p1} , дБ в октавных полосах частот f, Гц							L _{pA} *, дБА
		125	250	500	1000	2000	4000	8000	
ВЦ 4-70-5	920	73	81	71	72	70	62	53	78
ВЦ 4-70-5К	1420	84	92	85	83	81	73	64	89

*L_{pA} – эквивалентный уровень звука

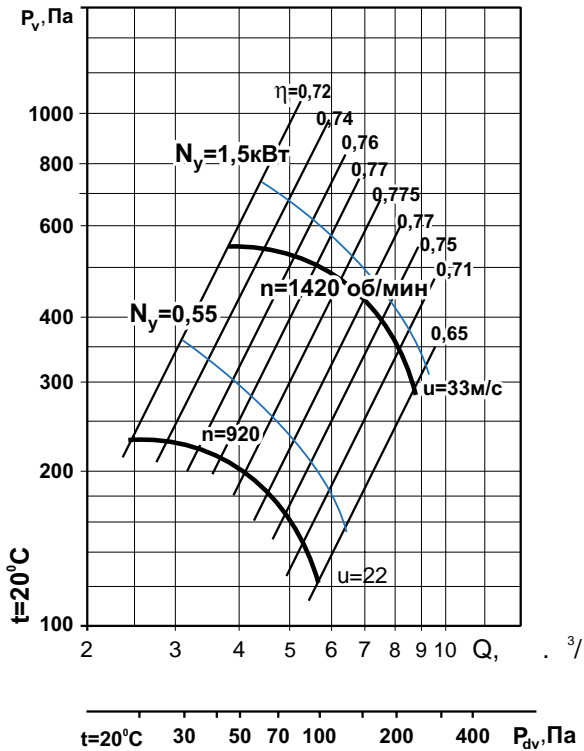
Габаритно-присоединительные размеры



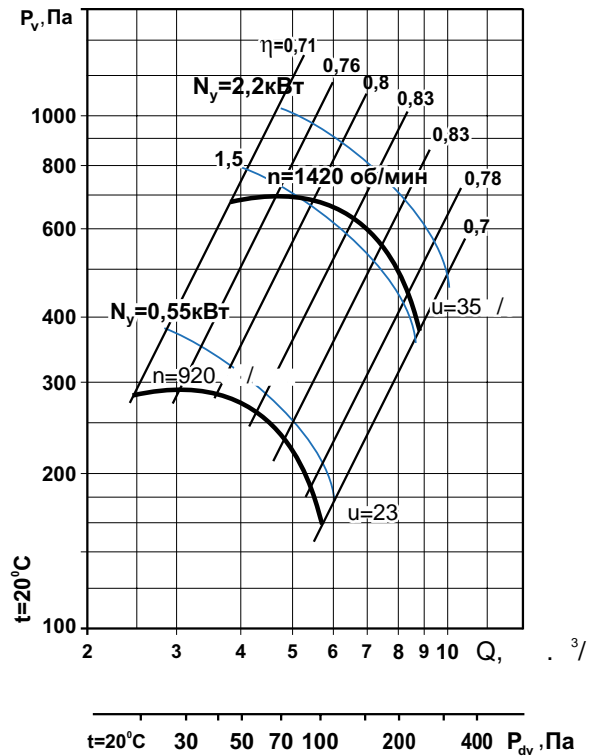
Углы поворота корпуса (вид со стороны всасывания)

Угол поворота корпуса	В, мм	Н max, мм
0°	915	940
45°	840	1165
90°	790	1080
135°	1030	1040
270°	790	945
315°	1030	915

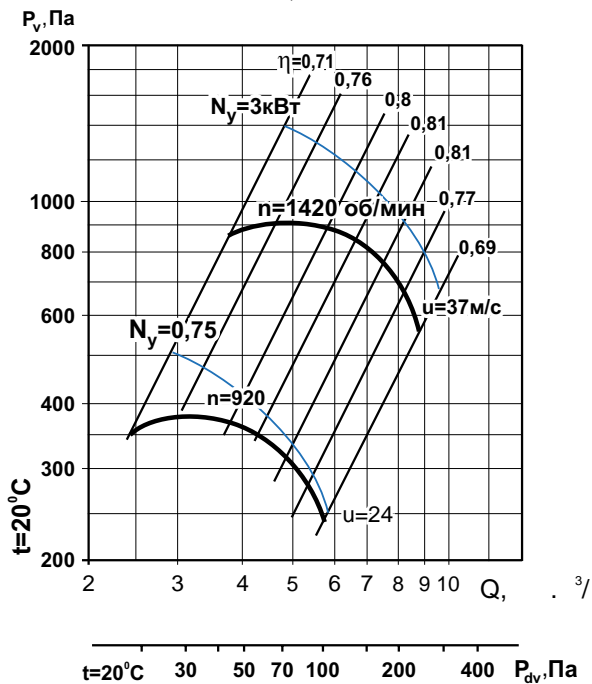
D=0,9D



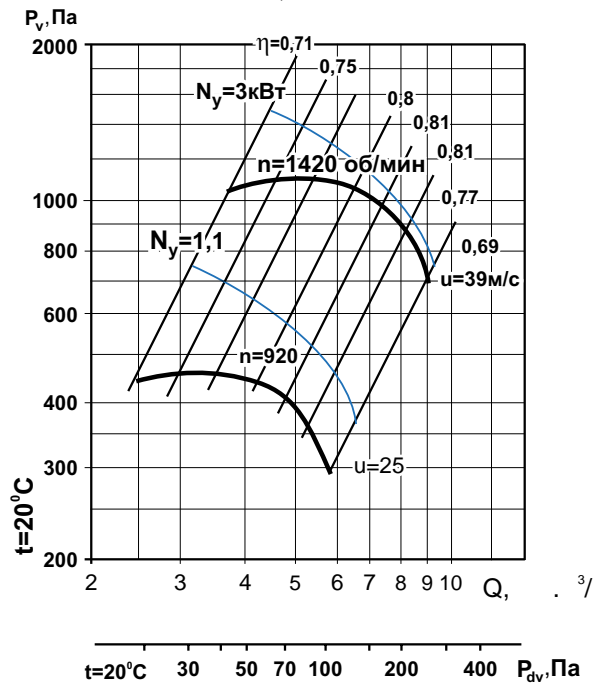
D=0,95D



D=1,05D



D=1,1D

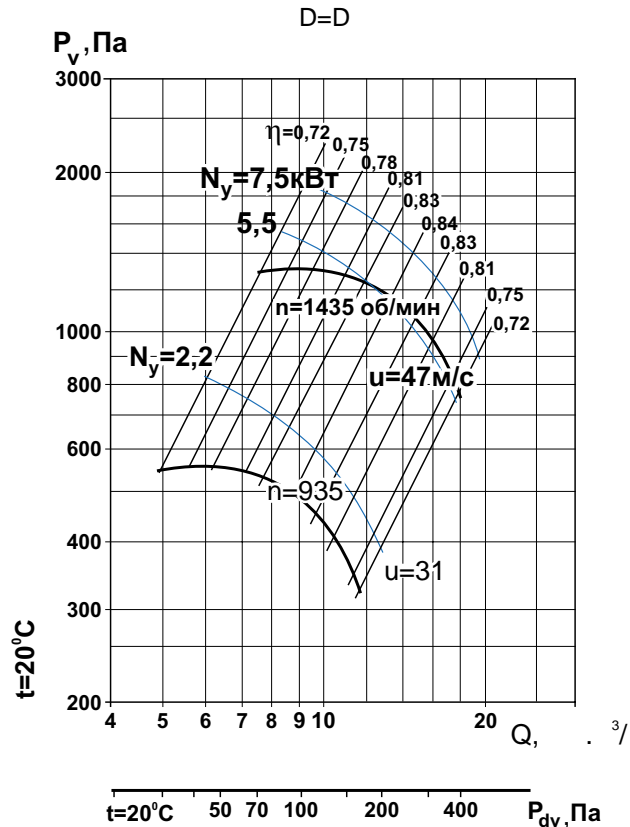


Вентиляторы радиальные ВЦ 4-70-6,3

Аналог – ВЦ 4-75, ВР 80-75, ВР 80-70, ВР 86-77



Аэродинамические характеристики



Общие сведения

- ТУ 4861-023-54365100-2006
- низкого давления
- одностороннего всасывания
- корпус спиральный поворотный
- назад загнутые лопатки
- количество лопаток – 12
- направление вращения – правое или левое
- исполнение 1 (колесо крепится непосредственно на валу электродвигателя)

Назначение

- системы кондиционирования воздуха
- системы вентиляции производственных, общественных и жилых зданий
- технологические установки различного назначения: перемещение воздуха или невзрывоопасных газопаровоздушных сред с температурой не выше 80 °С, не вызывающих ускоренной коррозии стали (не более 0,1 мм/год), с содержанием пыли и других твёрдых примесей не более 100 мг/м³, не содержащих липких веществ и волокнистых материалов.

Варианты изготовления

- общего назначения – из углеродистой стали с покраской высококачественным полимерным покрытием
- коррозионностойкие – из нержавеющей стали 08Х18Н10.*

Условия эксплуатации

Климатическое исполнение вентиляторов У2 по ГОСТ 15150-69 (температура окружающей среды от -50 °С до +45 °С).

Декларация соответствия

Соответствует требованиям ТР ТС 010/2011 ТС N RU Д-RU.ME05.B.00006 от 26.12.2013 г. Декларация зарегистрирована органом по сертификации электрических машин, трансформаторов, электрооборудования и приборов (АНО «НТЦ «ОС ЭЛМАТЭП»).

* по заказу возможно изготовление из другого типа нержавеющей стали

Технические характеристики

Модель вентилятора	Относительный диаметр колеса	Электродвигатель					Звуковая мощность, дБ (А)	Производительность, тыс. м ³ /час	Полное давление, Па	Масса, кг	Марка виброизолятора и кол-во в комплекте
		Частота вращения, об/мин	Установленная мощность, кВт	Потребляемая мощность, кВт	Тип электродвигателя	Ток, А					
ВЦ 4-70-6,3 ВЦ 4-70-6,3К	0,9	1000	1,5	1,97	АИР90L6	4,1	86	5,00-11,00	380-200	144	ДО-41 5 шт.
	0,95		2,2	2,72	АИР100L6	5,60		5,00-11,00	480-260	161	
	1,0		2,2	2,72	АИР100L6	5,60		5,00-11,00	550-320	162	
	1,0		3	3,7	АИР112МА6	7,4		5,00-11,00	550-320	169	
	1,05		3	3,7	АИР112МА6	7,4		5,00-11,00	620-390	172	
	1,1		3	3,7	АИР112МА6	7,4		5,00-11,00	740-500	175	
	0,9	1500	4	4,71	АИР100L4	8,5	97	7,50-17,50	890-480	169	
	0,9		5,5	6,43	АИР112М4	11,3		7,50-17,50	890-480	178	
	0,95		5,5	6,43	АИР112М4	11,3		7,50-17,50	1100-600	178	
	1,0		7,5	8,57	АИР132S4	15,1		7,50-17,50	1300-760	200	
	1,05		11	12,4	АИР132М4	22,2		7,50-17,50	1450-900	214	
	1,1		11	12,4	АИР132М4	22,2		7,50-17,50	1750-1150	217	

Акустические характеристики

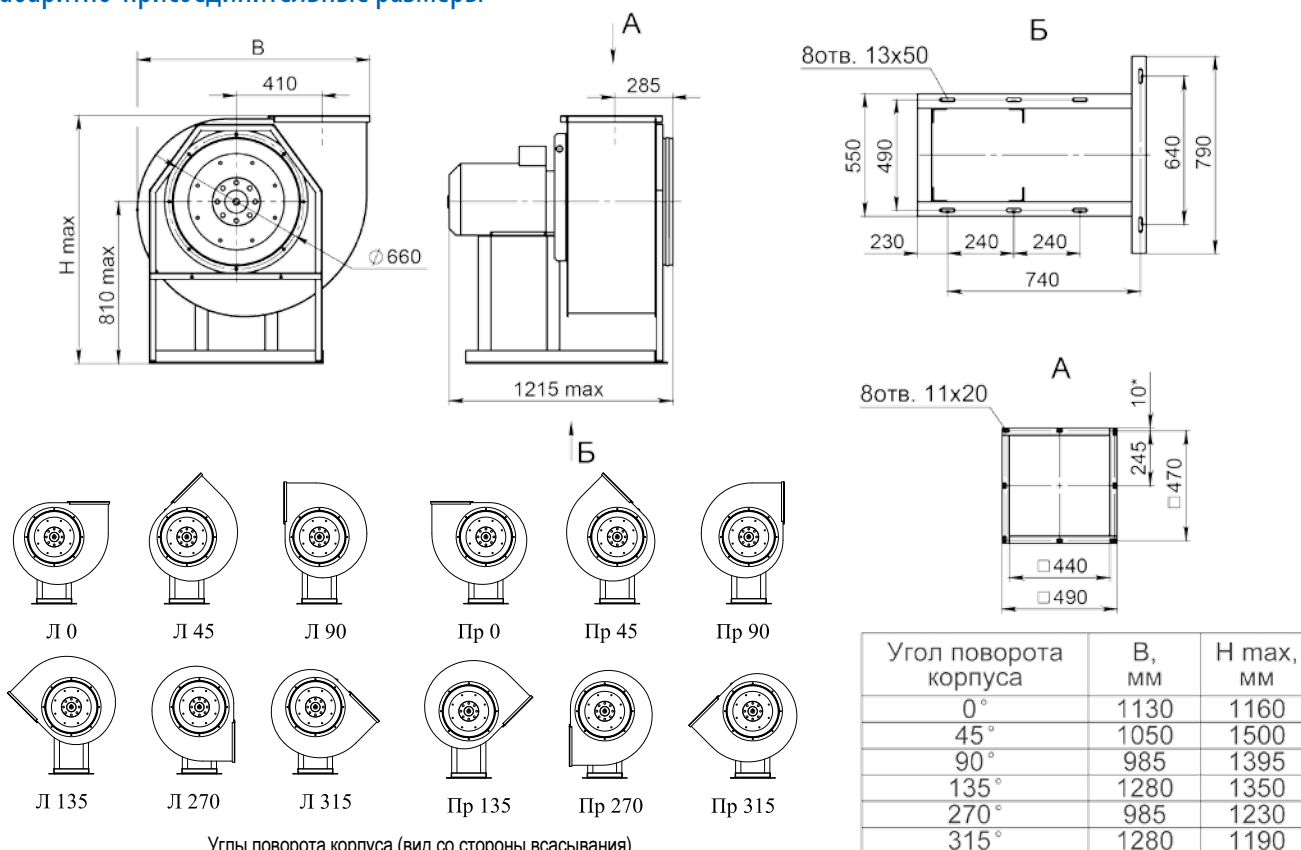
Акустические характеристики измерены со стороны нагнетания при номинальном режиме работы вентилятора. На стороне всасывания уровни звуковой мощности на 3 дБ ниже уровней, приведенных в таблице.

На границах рабочего участка аэродинамической характеристики уровни звуковой мощности на 3 дБ выше уровня звуковой мощности, соответствующего номинальному режиму работы вентилятора.

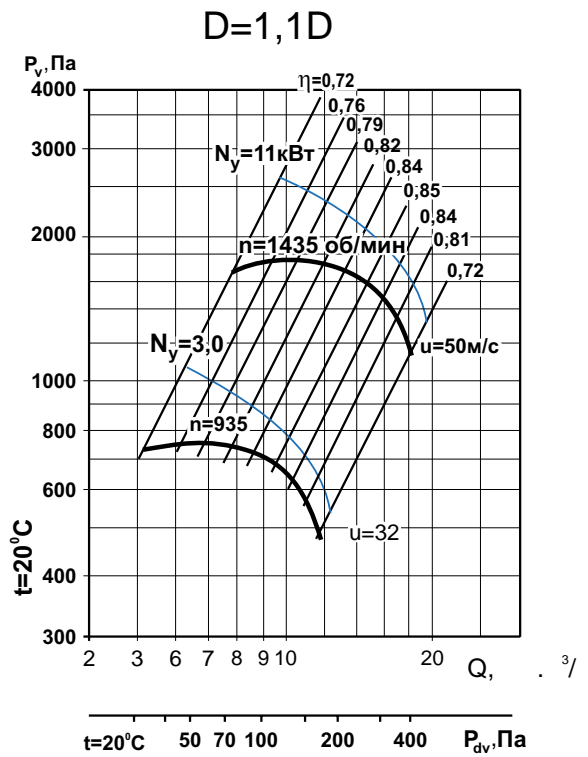
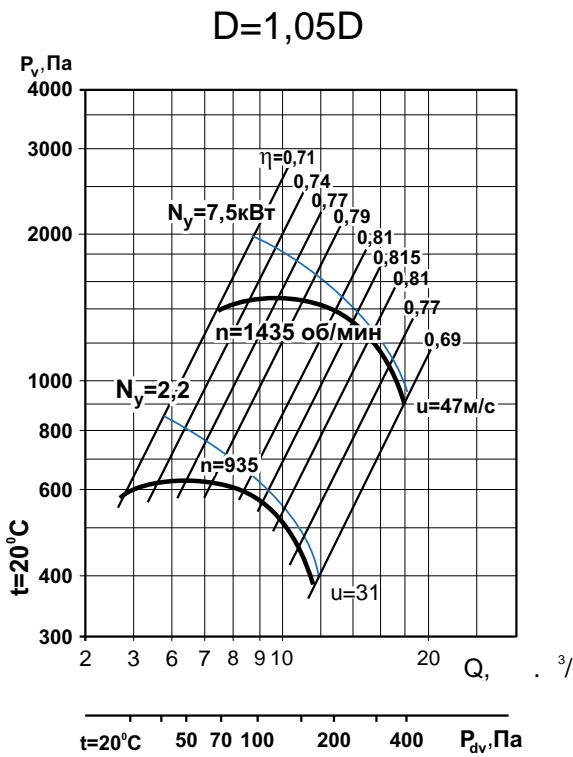
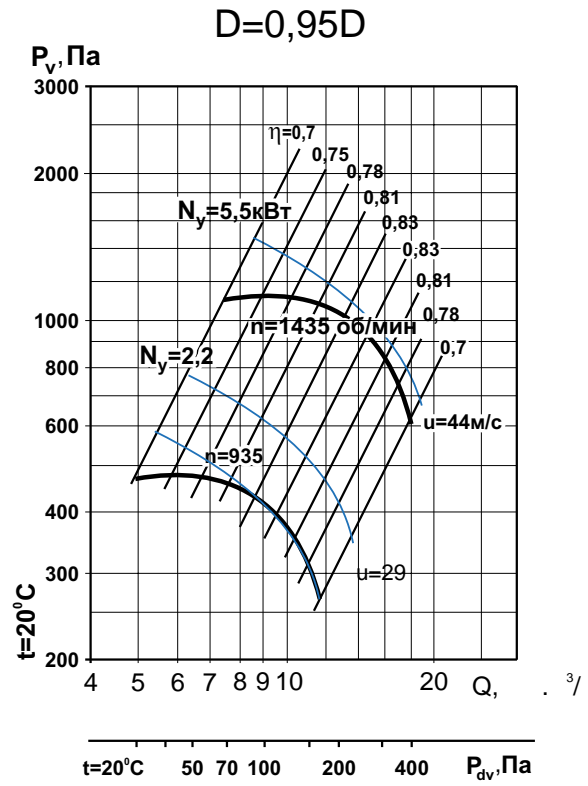
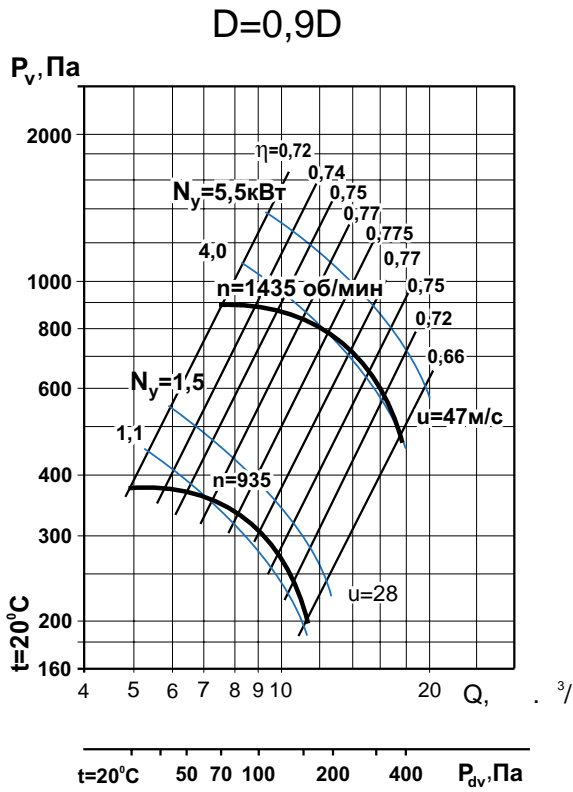
Модель вентилятора	Частота вращения, об/мин	Уровни L _{p1} , дБ в октавных полосах частот f, Гц							L _{pA} *, дБА
		125	250	500	1000	2000	4000	8000	
ВЦ 4-70-6,3	935	81	89	82	80	73	70	61	86
ВЦ 4-70-6,3К	1435	92	100	93	91	89	81	72	97

*L_{pA} – эквивалентный уровень звука

Габаритно-присоединительные размеры



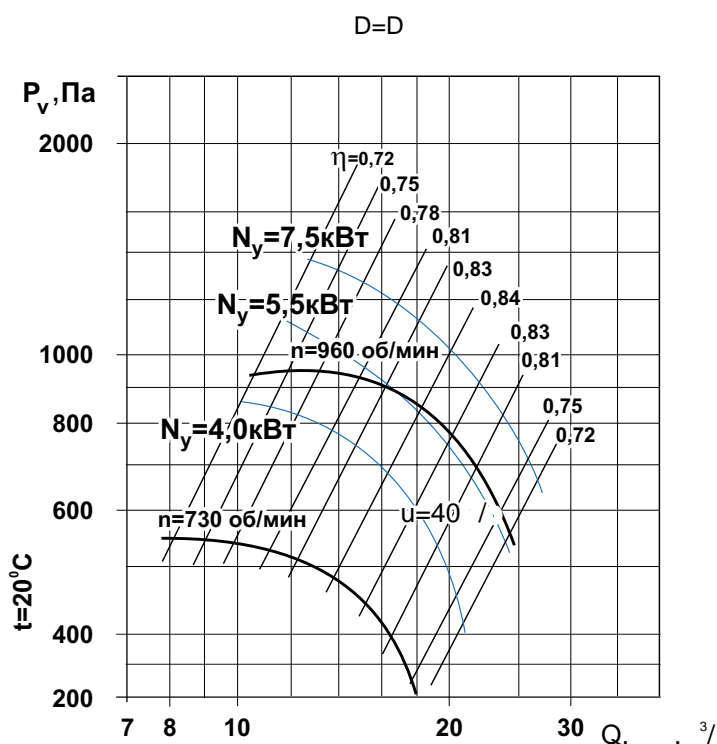
Аэродинамические характеристики



Вентиляторы радиальные ВЦ 4-70-8

Аналог – ВЦ 4-75, ВР 80-75, ВР 80-70, ВР 86-77

Аэродинамические характеристики



Общие сведения

- ТУ 4861-023-54365100-2006
- низкого давления
- одностороннего всасывания
- корпус спиральный поворотный
- назад загнутые лопатки
- количество лопаток – 12
- направление вращения – правое или левое
- исполнение 1 (колесо крепится непосредственно на валу электродвигателя)

Назначение

- системы кондиционирования воздуха
- системы вентиляции производственных, общественных и жилых зданий
- технологические установки различного назначения: перемещение воздуха или невзрывоопасных газопаровоздушных сред с температурой не выше 80°C , не вызывающих ускоренной коррозии стали (не более $0,1 \text{ мм/год}$), с содержанием пыли и других твёрдых примесей не более 100 мг/м^3 , не содержащих липких веществ и волокнистых материалов.

Варианты изготовления

- общего назначения – из углеродистой стали с покраской высококачественным полимерным покрытием
- коррозионностойкие – из нержавеющей стали 08X18H10.*

Условия эксплуатации

Климатическое исполнение вентиляторов У2 по ГОСТ 15150-69 (температура окружающей среды от -50°C до $+45^\circ\text{C}$).

Декларация соответствия

Соответствует требованиям ТР ТС 010/2011 ТС N RU Д-РУ.МЕ05.В.00006 от 26.12.2013 г. Декларация зарегистрирована органом по сертификации электрических машин, трансформаторов, электрооборудования и приборов (АНО «НТЦ «ОС ЭЛМАТЭП»).

* по заказу возможно изготовление из другого типа нержавеющей стали

Технические характеристики

Модель вентилятора	Относительный диаметр колеса	Электродвигатель					Звуковая мощность, дБ (А)	Производительность, тыс. м ³ /час	Полное давление, Па	Масса, кг	Марка виброизолятора и кол-во в комплекте
		Частота вращения, об/мин	Установленная мощность, кВт	Потребляемая мощность, кВт	Тип электродвигателя	Ток, А					
ВЦ 4-70-8 ВЦ 4-70-8К	0,9	750	3	3,8	АИР112МВ8	7,8	88	8,00-17,00	380-200	257	ДО-41 6 шт.
	0,95		4	4,8	АИР132S8	10,5		8,00-17,00	460-260	277	
	1		4	4,8	АИР132S8	10,5		8,00-17,00	570-310	257	
	0,9	1000	5,5	6,5	АИР132S6	12,3	96	10,00-24,00	630-350	277	
	0,95		5,5	6,5	АИР132S6	12,3		10,00-24,00	800-420	277	
	1		7,5	8,8	АИР132М6	16,5		10,00-24,00	940-520	293	

Акустические характеристики

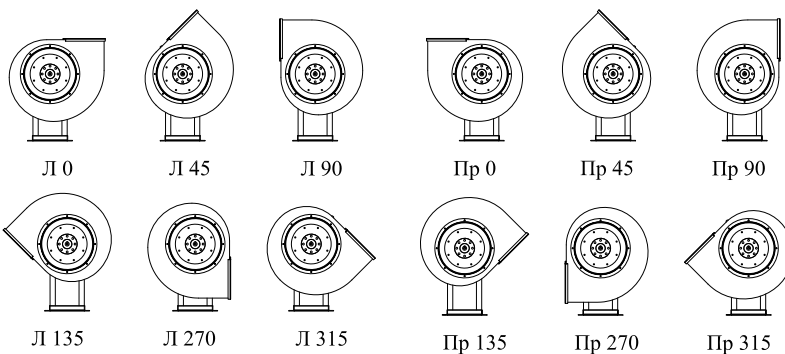
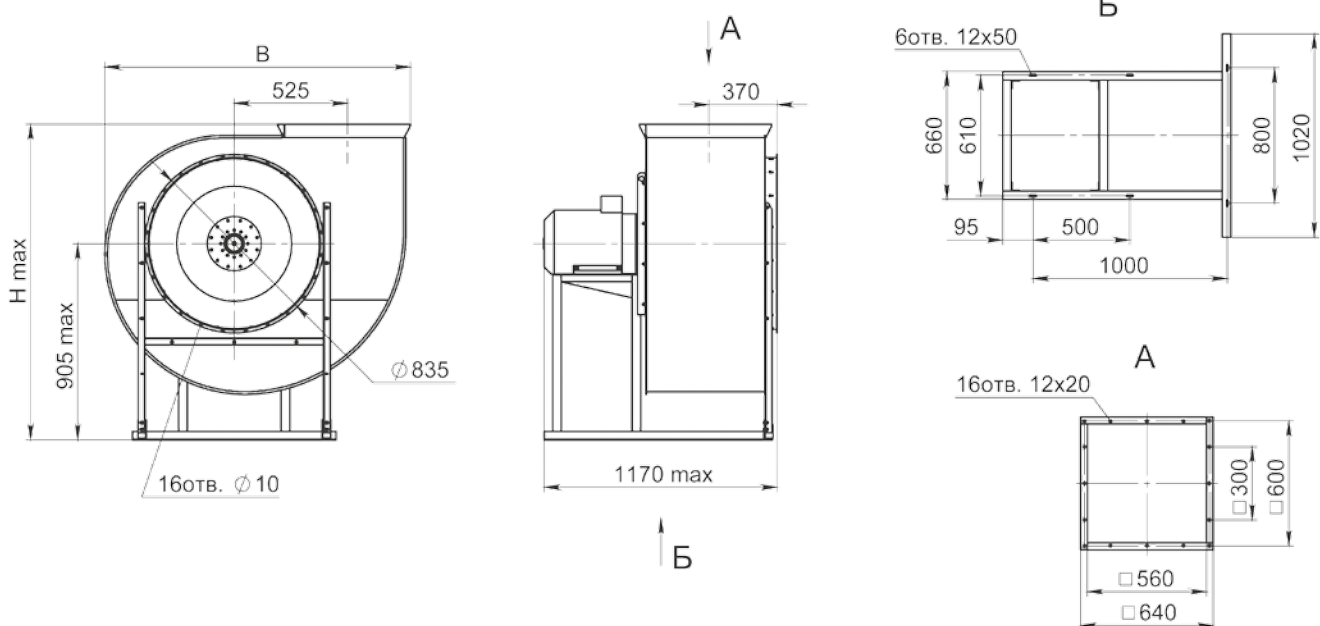
Акустические характеристики измерены со стороны нагнетания при номинальном режиме работы вентилятора. На стороне всасывания уровни звуковой мощности на 3 дБ ниже уровней, приведенных в таблице.

На границах рабочего участка аэродинамической характеристики уровни звуковой мощности на 3 дБ выше уровня звуковой мощности, соответствующего номинальному режиму работы вентилятора.

Модель вентилятора	Частота вращения, об/мин	Уровни L _p , дБ в октавных полосах частот f, Гц							L _{pA} *, дБА
		125	250	500	1000	2000	4000	8000	
ВЦ 4-70-8 ВЦ 4-70-8К	960	91	99	92	90	88	80	71	96

*L_{pA} – эквивалентный уровень звука

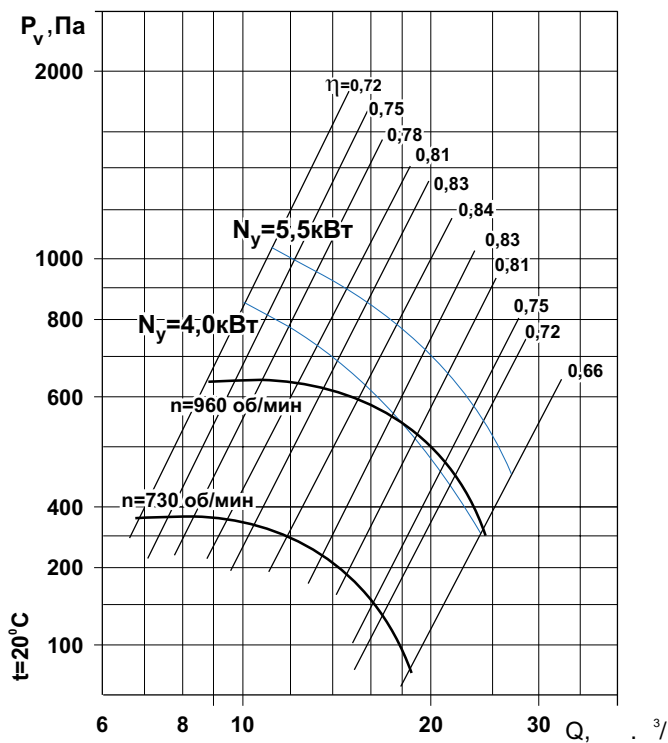
Габаритно-присоединительные размеры



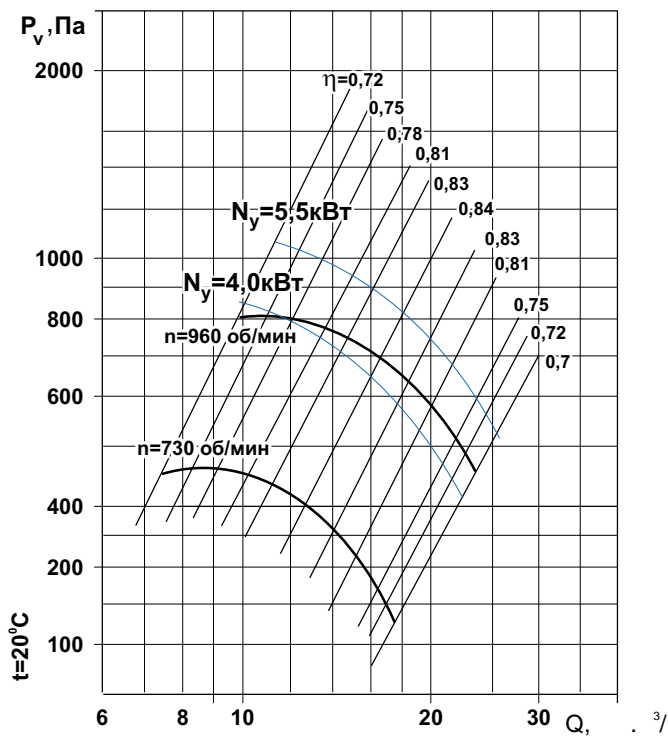
Углы поворота корпуса (вид со стороны всасывания)

Угол поворота корпуса	В, мм	Н max, мм
0°	1460	1440
45°	1330	1880
90°	1250	1750
135°	1640	1670
270°	1250	1520
315°	1640	1470

D=0,9D



D=0,95D

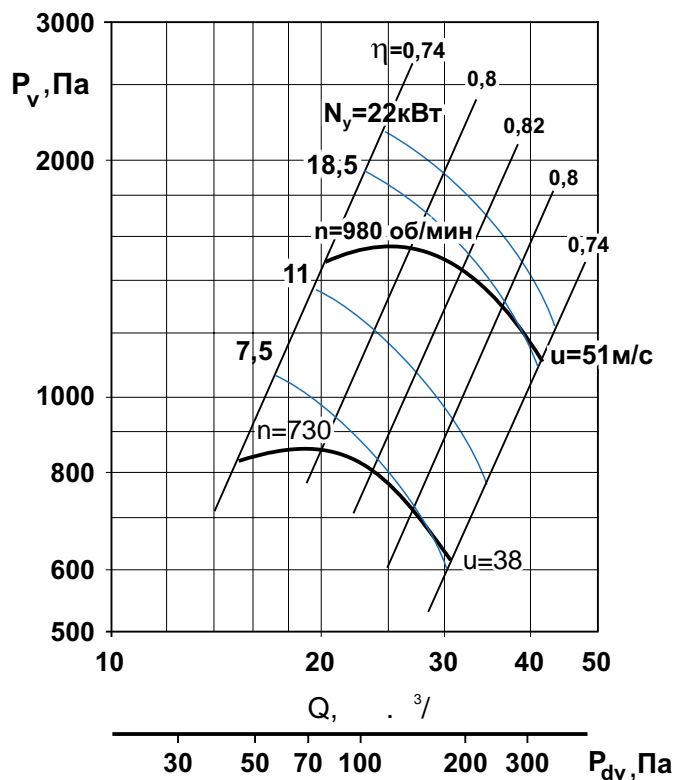


Вентиляторы радиальные ВЦ 4-70-10

Аналог – ВЦ 4-75, ВР 80-75, ВР 80-70, ВР 86-77



Аэродинамические характеристики



Общие сведения

- ТУ 4861-023-54365100-2006
- низкого давления
- одностороннего всасывания
- корпус спиральный поворотный
- назад загнутые лопатки
- количество лопаток – 12
- направление вращения – правое или левое
- исполнение 1 (колесо крепится непосредственно на валу электродвигателя)

Назначение

- системы кондиционирования воздуха
- системы вентиляции производственных, общественных и жилых зданий
- технологические установки различного назначения: перемещение воздуха или невзрывоопасных газопаровоздушных сред с температурой не выше 80 °С, не вызывающих ускоренной коррозии стали (не более 0,1 мм/год), с содержанием пыли и других твёрдых примесей не более 100 мг/м³, не содержащих липких веществ и волокнистых материалов.

Варианты изготовления

- общего назначения – из углеродистой стали с покраской высококачественным полимерным покрытием
- коррозионностойкие – из нержавеющей стали 08Х18Н10.*

Условия эксплуатации

Климатическое исполнение вентиляторов У2 по ГОСТ 15150-69 (температура окружающей среды от -50 °С до +45 °С).

Декларация соответствия

Соответствует требованиям ТР ТС 010/2011 ТС N RU Д-RU.МЕ05.В.00006 от 26.12.2013 г. Декларация зарегистрирована органом по сертификации электрических машин, трансформаторов, электрооборудования и приборов (АНО «НТЦ «ОС ЭЛМАТЭП»).

* по заказу возможно изготовление из другого типа нержавеющей стали

Технические характеристики

Модель вентилятора	Относительный диаметр колеса	Электродвигатель					Звуковая мощность, дБ (А)	Производительность, тыс. м ³ /час	Полное давление, Па	Масса, кг	Марка вибро-изолятора и кол-во в комплекте	
		Частота вращения, об/мин	Установленная мощность, кВт	Потребляемая мощность, кВт	Тип электродвигателя	Ток, А						
ВЦ 4-70-10 ВЦ 4-70-10К	0,9	750	5,5	6,6	AIP132M8	13,6	90	15,0-30,0	530-360	620	ДО-43 5 шт.	
	0,95		7,5	8,7	AIP160S8	18,0		15,0-30,0	700-480	620		
	1		7,5	8,7	AIP160S8	18,0		15,0-30,0	850-600	620		
	0,9	1000	11	12,6	AIP160S6	23	99	20,0-41,0	1000-760	640		
			15	16,9	AIP160M6	31				660		
			0,95	15	16,9	AIP160M6		31	20,0-41,0	1300-950		660
				18,5	20,5	AIP180M6		36,9				700
			1	18,5	20,5	AIP180M6		36,9	20,0-41,0	1500-1100		700
			1	22,0	24,4	AIP200M6		44,7				745

Акустические характеристики

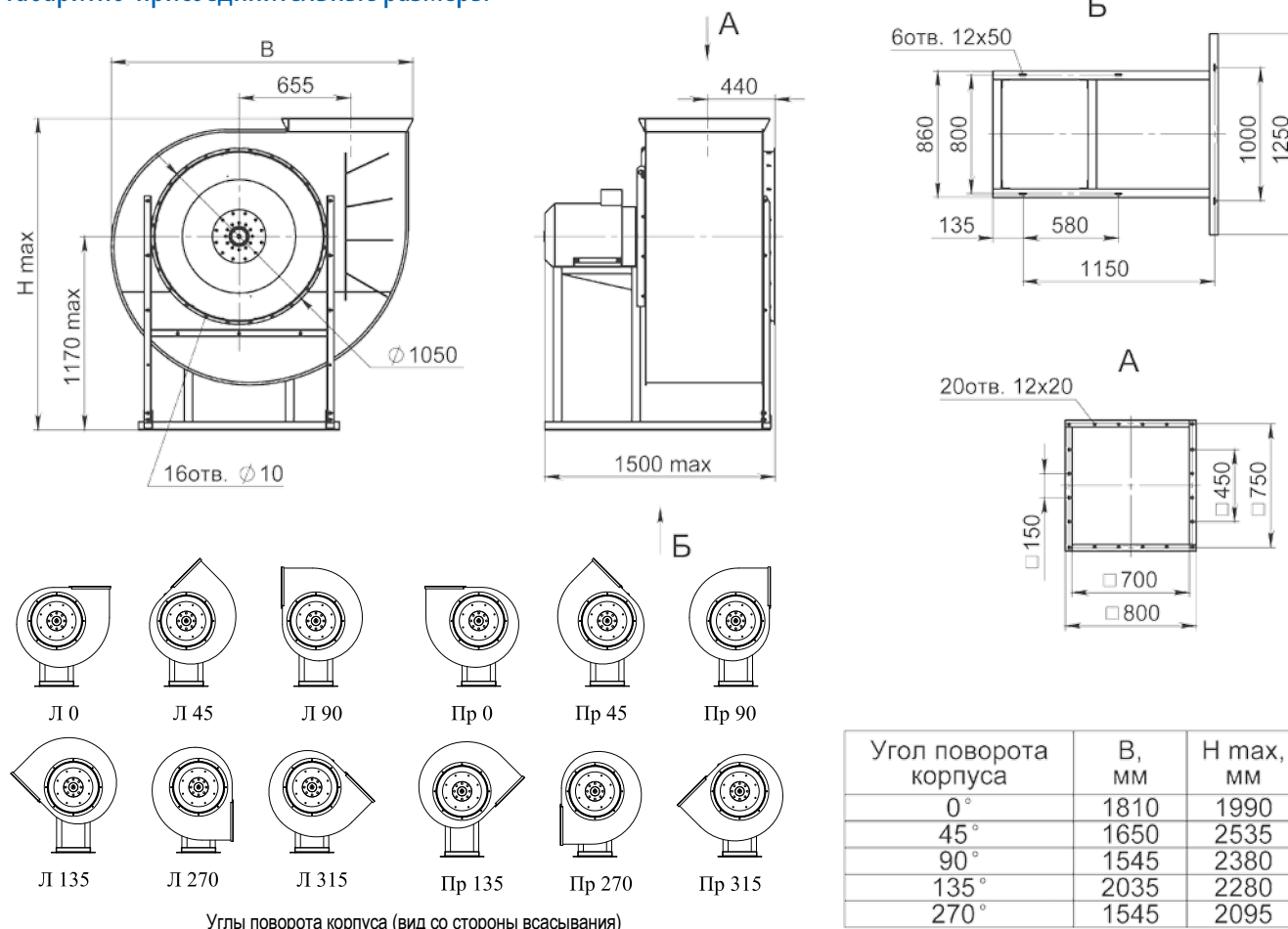
Акустические характеристики измерены со стороны нагнетания при номинальном режиме работы вентилятора. На стороне всасывания уровни звуковой мощности на 3 дБ ниже уровней, приведенных в таблице.

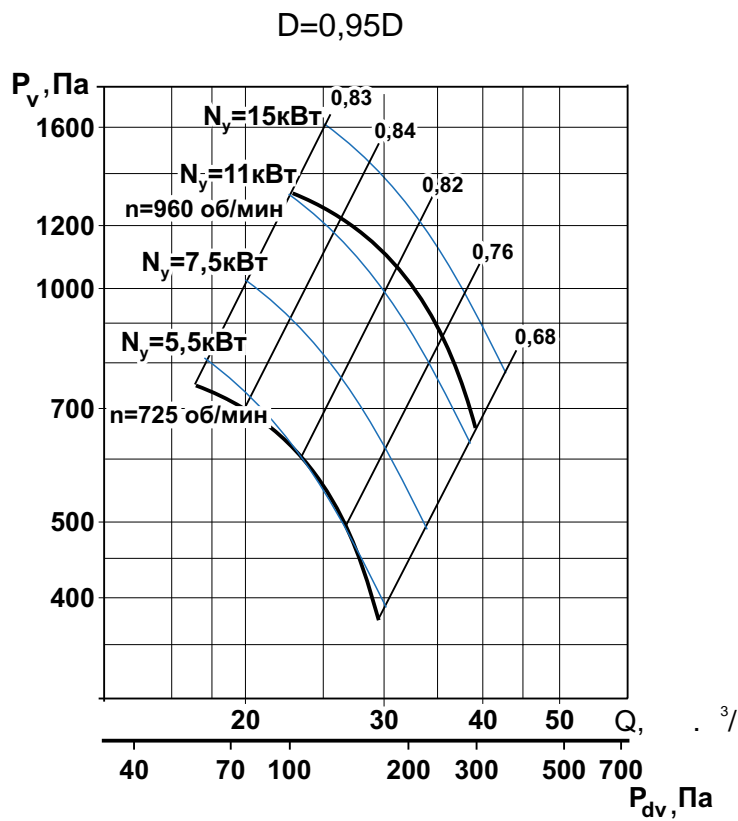
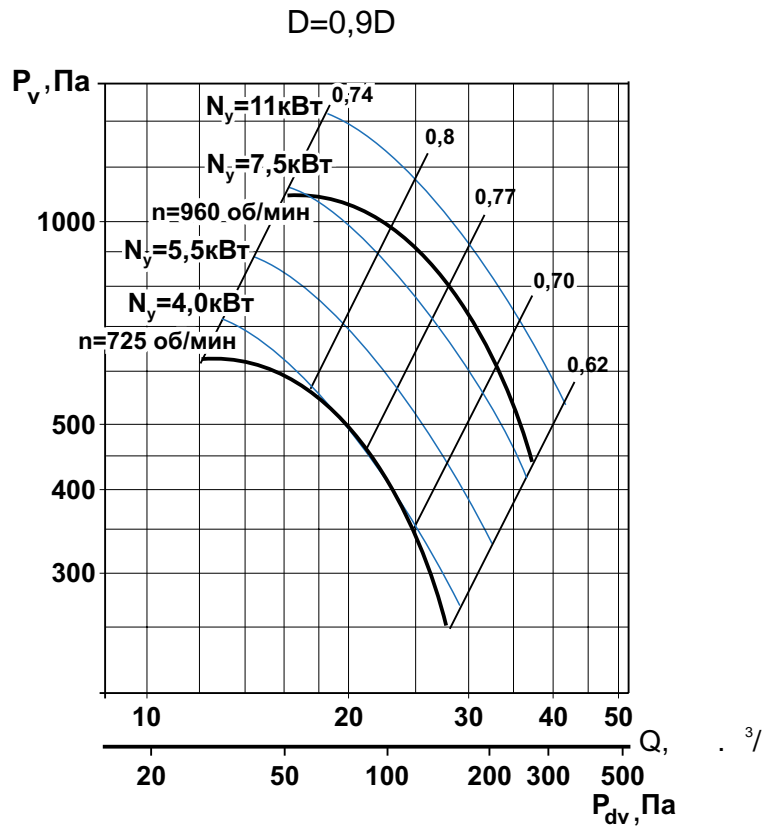
На границах рабочего участка аэродинамической характеристики уровни звуковой мощности на 3 дБ выше уровня звуковой мощности, соответствующего номинальному режиму работы вентилятора.

Модель вентилятора	Частота вращения, об/мин	Уровни L _{p1} , дБ в октавных полосах частот f, Гц							L _{pA} *, дБА
		125	250	500	1000	2000	4000	8000	
ВЦ 4-70-10	730	94	90	88	85	80	73	64	90
ВЦ 4-70-10К	980	95	100	96	94	91	86	79	99

*L_{pA} – эквивалентный уровень звука

Габаритно-присоединительные размеры



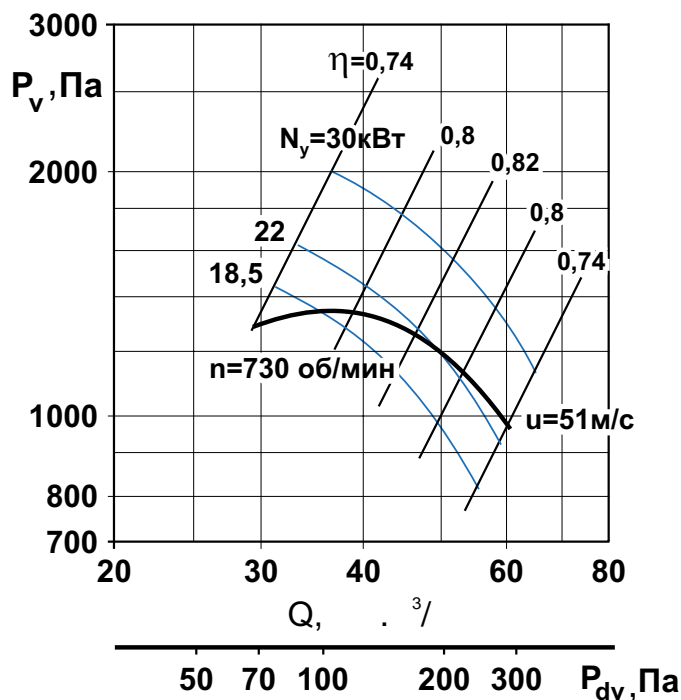


Вентиляторы радиальные ВЦ 4-70-12,5

Аналог – ВЦ 4-75, ВР 80-75, ВР 80-70, ВР 86-77



Аэродинамические характеристики



Общие сведения

- ТУ 4861-023-54365100-2006
- низкого давления
- одностороннего всасывания
- корпус спиральный поворотный
- назад загнутые лопатки
- количество лопаток – 12
- направление вращения – правое или левое
- исполнение 1 (колесо крепится непосредственно на валу электродвигателя)

Назначение

- системы кондиционирования воздуха
- системы вентиляции производственных, общественных и жилых зданий
- технологические установки различного назначения: перемещение воздуха или невзрывоопасных газопаровоздушных сред с температурой не выше 80 °С, не вызывающих ускоренной коррозии стали (не более 0,1 мм/год), с содержанием пыли и других твёрдых примесей не более 100 мг/м³, не содержащих липких веществ и волокнистых материалов.

Варианты изготовления

- общего назначения – из углеродистой стали с покраской высококачественным полимерным покрытием
- коррозионностойкие – из нержавеющей стали 08X18N10.*

Условия эксплуатации

Климатическое исполнение вентиляторов У2 по ГОСТ 15150-69 (температура окружающей среды от -50 °С до +45 °С).

Декларация соответствия

Соответствует требованиям ТР ТС 010/2011 ТС N RU Д-RU.ME05.B.00006 от 26.12.2013 г. Декларация зарегистрирована органом по сертификации электрических машин, трансформаторов, электрооборудования и приборов (АНО «НТЦ «ОС ЭЛМАТЭП»).

* по заказу возможно изготовление из другого типа нержавеющей стали

Технические характеристики

Модель вентилятора	Относительный диаметр колеса	Электродвигатель					Звуковая мощность, дБ (А)	Производительность, тыс. м ³ /час	Полное давление, Па	Масса, кг	Марка виброизолятора и кол-во в комплекте
		Частота вращения, об/мин	Установленная мощность, кВт	Потребляемая мощность, кВт	Тип электродвигателя	Ток, А					
ВЦ 4-70-12,5 ВЦ 4-70-12,5К	1	750	18,5	20,8	АИР200М8	39	97	29,50-60,0	1280-960	770	ДО-43 6 шт.
			22	24,4	АИР200Л8	45,8		29,50-60,0	1280-960	785	
			30	33,1	АИР225М8	62,2		29,50-60,0	1280-960	840	

Акустические характеристики

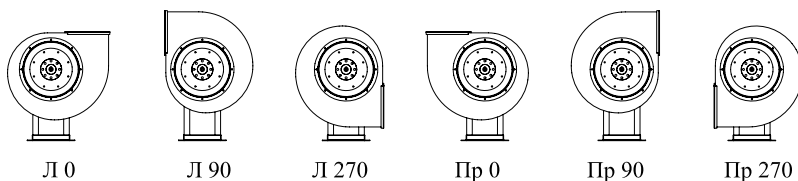
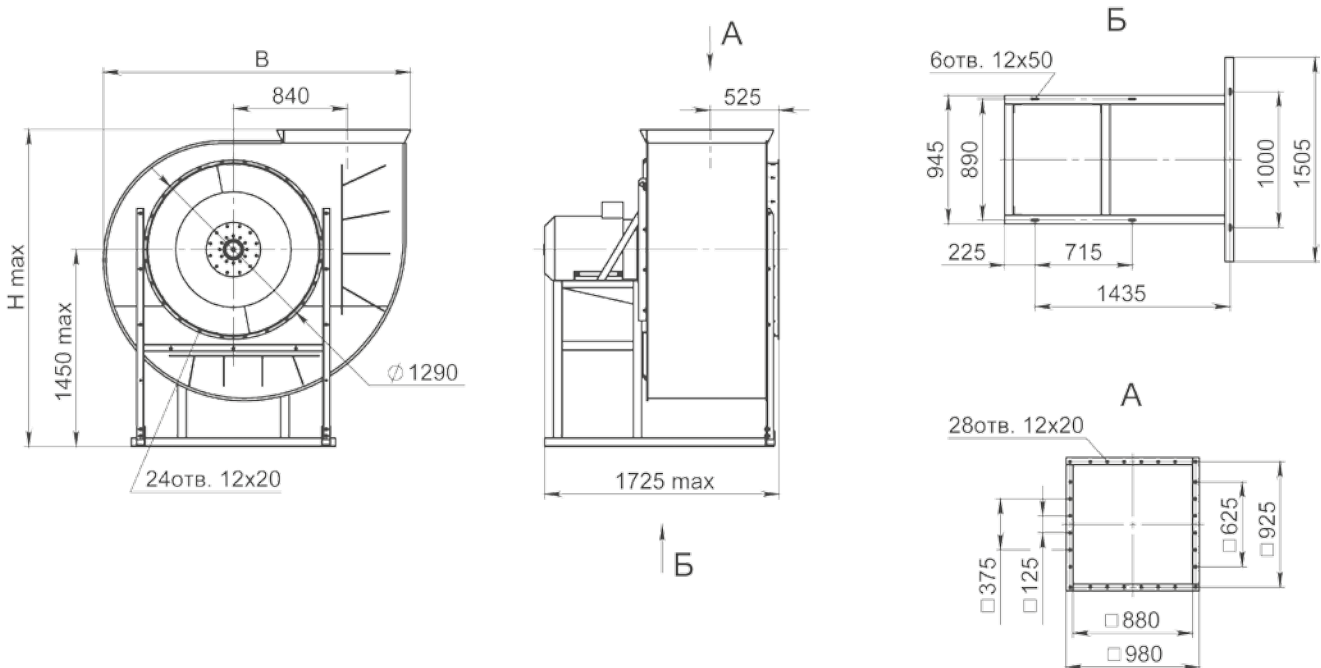
Акустические характеристики измерены со стороны нагнетания при номинальном режиме работы вентилятора. На стороне всасывания уровни звуковой мощности на 3 дБ ниже уровней, приведенных в таблице.

На границах рабочего участка аэродинамической характеристики уровни звуковой мощности на 3 дБ выше уровня звуковой мощности, соответствующего номинальному режиму работы вентилятора.

Модель вентилятора	Частота вращения, об/мин	Уровни L _p , дБ в октавных полосах частот f, Гц							L _{pA} *, дБА
		125	250	500	1000	2000	4000	8000	
ВЦ 4-70-12,5 ВЦ 4-70-12,5К	730	101	97	95	92	87	80	71	97

*L_{pA} – эквивалентный уровень звука

Габаритно-присоединительные размеры



Углы поворота корпуса (вид со стороны всасывания)

Угол поворота корпуса	В, мм	Н max, мм
0°	2260	2335
90°	2000	2410
270°	2000	2410



По вопросам продаж и поддержки обращайтесь:

Архангельск (8182)63-90-72	Калининград (4012)72-03-81	Нижний Новгород (831)429-08-12	Смоленск (4812)29-41-54
Астана +7(7172)727-132	Калуга (4842)92-23-67	Новокузнецк (3843)20-46-81	Сочи (862)225-72-31
Белгород (4722)40-23-64	Кемерово (3842)65-04-62	Новосибирск (383)227-86-73	Ставрополь (8652)20-65-13
Брянск (4832)59-03-52	Киров (8332)68-02-04	Орел (4862)44-53-42	Тверь (4822)63-31-35
Владивосток (423)249-28-31	Краснодар (861)203-40-90	Оренбург (3532)37-68-04	Томск (3822)98-41-53
Волгоград (844)278-03-48	Красноярск (391)204-63-61	Пенза (8412)22-31-16	Тула (4872)74-02-29
Вологда (8172)26-41-59	Курск (4712)77-13-04	Пермь (342)205-81-47	Тюмень (3452)66-21-18
Воронеж (473)204-51-73	Липецк (4742)52-20-81	Ростов-на-Дону (863)308-18-15	Ульяновск (8422)24-23-59
Екатеринбург (343)384-55-89	Магнитогорск (3519)55-03-13	Рязань (4912)46-61-64	Уфа (347)229-48-12
Иваново (4932)77-34-06	Москва (495)268-04-70	Самара (846)206-03-16	Челябинск (351)202-03-61
Ижевск (3412)26-03-58	Мурманск (8152)59-64-93	Санкт-Петербург (812)309-46-40	Череповец (8202)49-02-64
Казань (843)206-01-48	Набережные Челны (8552)20-53-41	Саратов (845)249-38-78	Ярославль (4852)69-52-93

сайт: <http://teplomash.nt-rt.ru> || эл. почта: thm@nt-rt.ru