

Вентиляторы крышные осевые ВКРО



Общие сведения

- ТУ 28.25.20-044-54365100-2018
- низкого давления
- исполнение 2 (поток от электродвигателя)
- гравитационный клапан
- изготовлен из углеродистой стали с полимерным покрытием
- параметры питающей сети 380 В/50 Гц
- класс защиты электродвигателя IP54

Назначение

- системы вытяжной вентиляции
- устанавливаются на кровле
- предназначен, как правило, для работы без сети воздуховодов

Технические характеристики

| Модель вентилятора | Тип электродвигателя | Электродвигатель | | | | Полное давление, Па | Производительность, тыс. м³/час | Звуковая мощность, не более, дБ(А) |
|--------------------|----------------------|--------------------------|---------------------------|----------------------------|--------|---------------------|---------------------------------|------------------------------------|
| | | Частота вращения, об/мин | Номинальная мощность, кВт | Потребляемая мощность, кВт | Ток, А | | | |
| ВКРО-4 | АИР63В6 | 1000 | 0,25 | 0,42 | 1,04 | 24-50 | 1,6-2,8 | 65 |
| ВКРО-5 | АИР71А6 | 1000 | 0,37 | 0,57 | 1,4 | 35-105 | 3,0-4,5 | 72 |
| ВКРО-6,3 | АИР80В6 | 1000 | 1,1 | 1,47 | 3,1 | 65-100 | 6,5-10 | 80 |

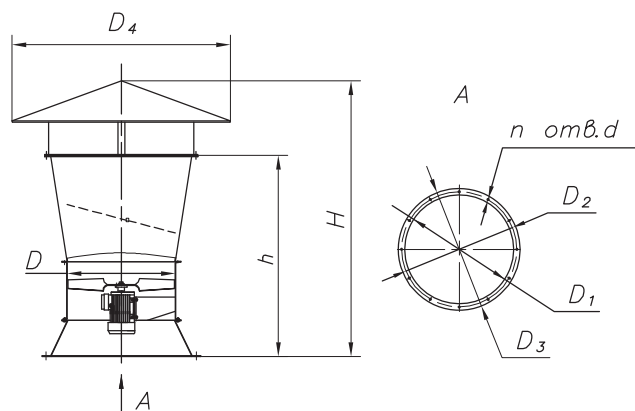
Условия эксплуатации

Климатическое исполнение вентиляторов У1 по ГОСТ 15150-69 (температура окружающей среды от -45 °С до +40 °С).

Декларация соответствия

Изготовлен и принят в соответствии с требованиями государственных стандартов и признан годным к эксплуатации. Декларация о соответствии ЕАЭС N RU Д-РУ. НА 10. В. 01311 от 15.08.2018.

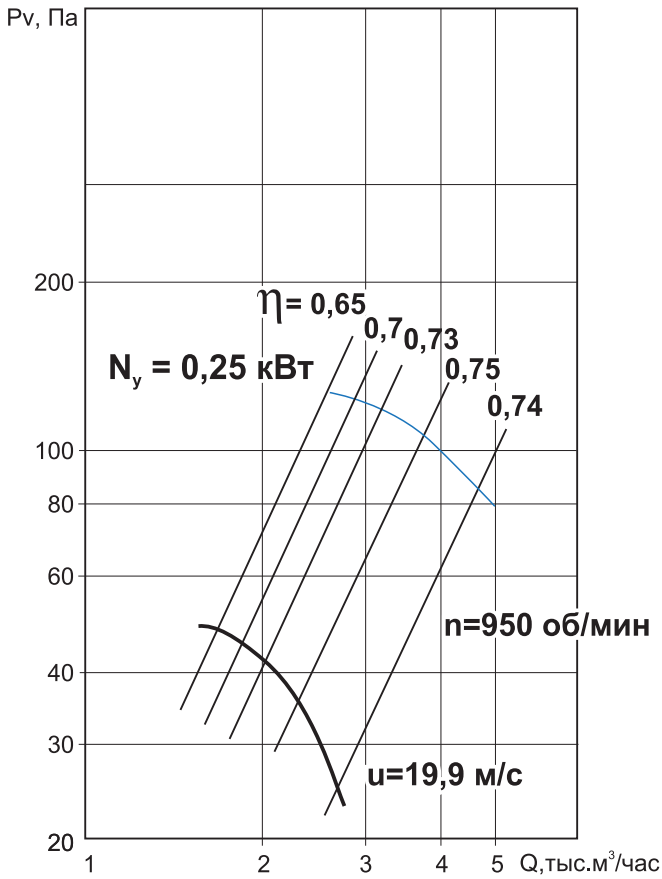
Габаритно-присоединительные размеры



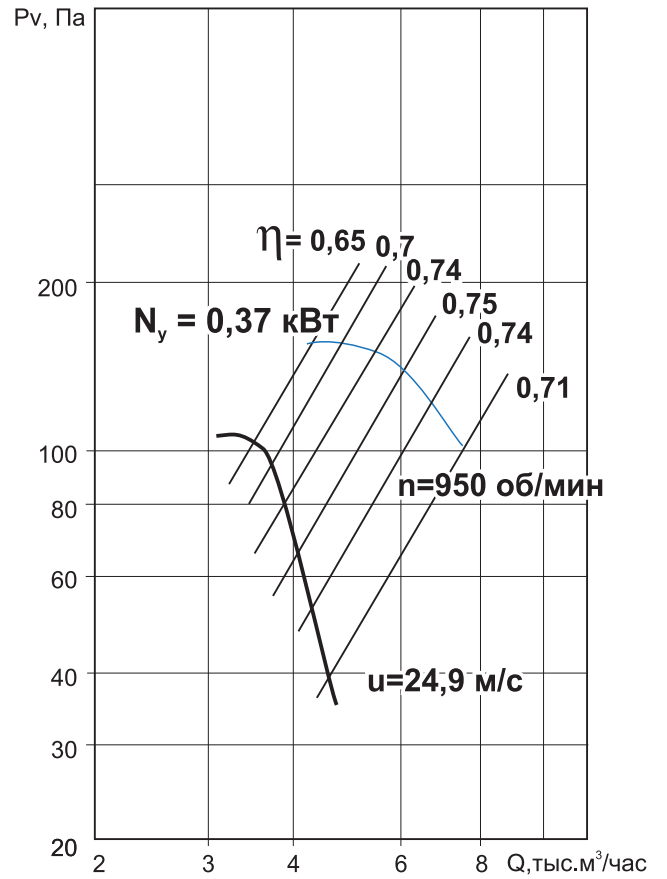
| Модель вентилятора | Размеры, мм | | | | | | | | n, шт. | Масса, кг |
|--------------------|-------------|----------------|----------------|----------------|----------------|------|------|----|--------|-----------|
| | D | D ₁ | D ₂ | D ₃ | D ₄ | H | h | d | | |
| ВКРО-4 | 400 | 540 | 580 | 620 | 800 | 1120 | 850 | 8 | 8 | 35 |
| ВКРО-5 | 500 | 600 | 625 | 650 | 1000 | 1400 | 1055 | 8 | 8 | 49 |
| ВКРО-6,3 | 635 | 820 | 850 | 880 | 1300 | 1610 | 1170 | 10 | 12 | 87 |

Аэродинамические характеристики

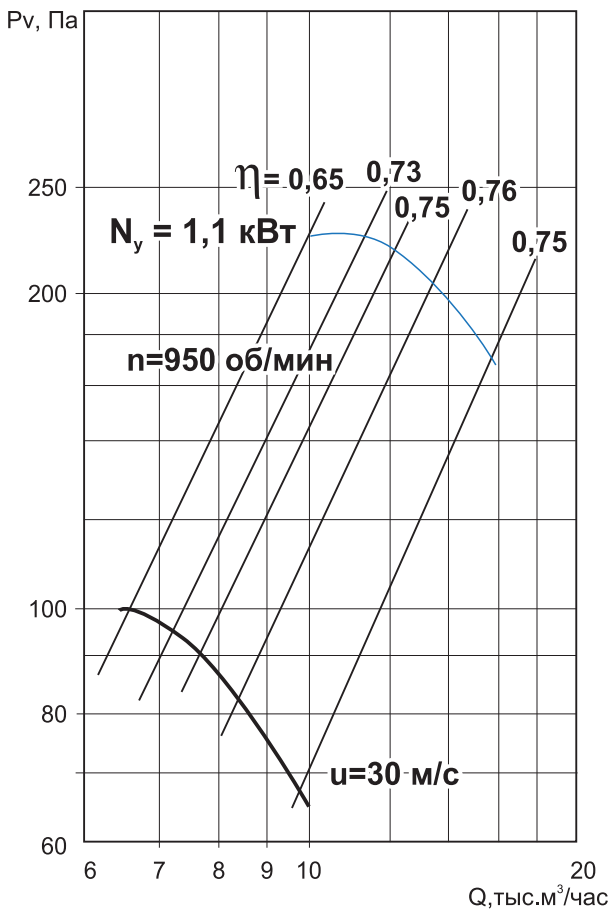
ВКРО-4



ВКРО-5



ВКРО-6,3



По вопросам продаж и поддержки обращайтесь:

| | | | |
|------------------------------------|--|---------------------------------------|----------------------------------|
| Архангельск (8182)63-90-72 | Казань (843)206-01-48 | Новокузнецк (3843)20-46-81 | Смоленск (4812)29-41-54 |
| Астана +7(7172)727-132 | Калининград (4012)72-03-81 | Новосибирск (383)227-86-73 | Сочи (862)225-72-31 |
| Астрахань (8512)99-46-04 | Калуга (4842)92-23-67 | Омск (3812)21-46-40 | Ставрополь (8652)20-65-13 |
| Барнаул (3852)73-04-60 | Кемерово (3842)65-04-62 | Орел (4862)44-53-42 | Сургут (3462)77-98-35 |
| Белгород (4722)40-23-64 | Киров (8332)68-02-04 | Оренбург (3532)37-68-04 | Тверь (4822)63-31-35 |
| Брянск (4832)59-03-52 | Краснодар (861)203-40-90 | Пенза (8412)22-31-16 | Томск (3822)98-41-53 |
| Владивосток (423)249-28-31 | Красноярск (391)204-63-61 | Пермь (342)205-81-47 | Тула (4872)74-02-29 |
| Волгоград (844)278-03-48 | Курск (4712)77-13-04 | Ростов-на-Дону (863)308-18-15 | Тюмень (3452)66-21-18 |
| Вологда (8172)26-41-59 | Липецк (4742)52-20-81 | Рязань (4912)46-61-64 | Ульяновск (8422)24-23-59 |
| Воронеж (473)204-51-73 | Магнитогорск (3519)55-03-13 | Самара (846)206-03-16 | Уфа (347)229-48-12 |
| Екатеринбург (343)384-55-89 | Москва (495)268-04-70 | Санкт-Петербург (812)309-46-40 | Хабаровск (4212)92-98-04 |
| Иваново (4932)77-34-06 | Мурманск (8152)59-64-93 | Саратов (845)249-38-78 | Челябинск (351)202-03-61 |
| Ижевск (3412)26-03-58 | Набережные Челны (8552)20-53-41 | Севастополь (8692)22-31-93 | Череповец (8202)49-02-64 |
| Иркутск (395) 279-98-46 | Нижний Новгород (831)429-08-12 | Симферополь (3652)67-13-56 | Ярославль (4852)69-52-93 |

Киргизия (996)312-96-26-47

Казахстан (772)734-952-31

Таджикистан (992)427-82-92-69

Эл. почта thm@nt-rt.ru || Сайт: <http://teplomash.nt-rt.ru>