

Вентиляторы крышные радиальные дымоудаления ВКРДУ



Общие сведения

ТУ 29.23.20-042-54365100-2017

- низкого давления
- загнутые назад лопатки
- количество лопаток – 12
- асинхронный электродвигатель
- ВКР1ДУ – выход потока в стороны
- ВКР2ДУ – выход потока вверх
- параметры питающей сети 380 В/50 Гц
- класс защиты электродвигателя IP54

Назначение

- аварийные системы вытяжной противодымной вентиляции производственных, общественных и жилых зданий (кроме категории А и Б по НПБ 105-03 ГПС МВД РФ)
- для удаления образующихся при пожаре дымовоздушных смесей с температурой до 400 °С в течение 120 мин и до 600 °С в течение 120 мин
- перемещаемая среда не должна быть взрывоопасной, запылённость не более 100 мг/м³

Варианты изготовления

- рабочее колесо изготовлено:
 - для 600 °С из конструкционной низколегированной стали
 - для 400 °С из углеродистой стали
- детали корпуса вентилятора изготовлены из оцинкованной стали
- все элементы (кроме оцинкованной стали) покрыты термостойкой эмалью.

Условия эксплуатации

Вентиляторы предназначены для эксплуатации в условиях умеренного (У) климата 1-ой категории размещения по ГОСТ 15150.

Температура окружающей среды от -45 °С до +40 °С, относительная влажность до 80 % при температуре +20 °С.

Сертификат соответствия

Выдан ОС "СЗРЦ СЕРТ" ООО "СЗРЦ ПБ".

По вопросам продаж и поддержки обращайтесь:

Архангельск (8182)63-90-72
Астана +7(7172)727-132
Астрахань (8512)99-46-04
Барнаул (3852)73-04-60
Белгород (4722)40-23-64
Брянск (4832)59-03-52
Владивосток (423)249-28-31
Волгоград (844)278-03-48
Вологда (8172)26-41-59
Воронеж (473)204-51-73
Екатеринбург (343)384-55-89
Иваново (4932)77-34-06
Ижевск (3412)26-03-58
Иркутск (395) 279-98-46

Казань (843)206-01-48
Калининград (4012)72-03-81
Калуга (4842)92-23-67
Кемерово (3842)65-04-62
Киров (8332)68-02-04
Краснодар (861)203-40-90
Красноярск (391)204-63-61
Курск (4712)77-13-04
Липецк (4742)52-20-81
Магнитогорск (3519)55-03-13
Москва (495)268-04-70
Мурманск (8152)59-64-93
Набережные Челны (8552)20-53-41
Нижний Новгород (831)429-08-12

Новокузнецк (3843)20-46-81
Новосибирск (383)227-86-73
Омск (3812)21-46-40
Орел (4862)44-53-42
Оренбург (3532)37-68-04
Пенза (8412)22-31-16
Пермь (342)205-81-47
Ростов-на-Дону (863)308-18-15
Рязань (4912)46-61-64
Самара (846)206-03-16
Санкт-Петербург (812)309-46-40
Саратов (845)249-38-78
Севастополь (8692)22-31-93
Симферополь (3652)67-13-56

Смоленск (4812)29-41-54
Сочи (862)225-72-31
Ставрополь (8652)20-65-13
Сургут (3462)77-98-35
Тверь (4822)63-31-35
Томск (3822)98-41-53
Тула (4872)74-02-29
Тюмень (3452)66-21-18
Ульяновск (8422)24-23-59
Уфа (347)229-48-12
Хабаровск (4212)92-98-04
Челябинск (351)202-03-61
Череповец (8202)49-02-64
Ярославль (4852)69-52-93

Киргизия (996)312-96-26-47

Казахстан (772)734-952-31

Таджикистан (992)427-82-92-69

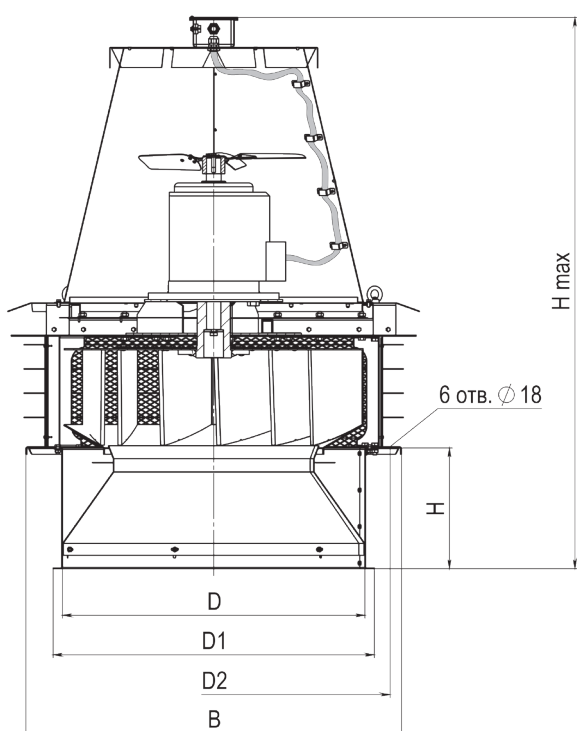
Эл. почта thm@nt-rt.ru || Сайт: <http://teplomash.nt-rt.ru>

Технические характеристики

Модель вентилятора	Типоразмер э/д	Относительный диаметр колеса	Номинальная мощность, кВт	Максимальная потребляемая мощность, кВт	Ток, А	Частота вращения, об/мин	Производительность, тыс. м ³ /час при t=20° С	Статическое давление, Па при t=20° С	Масса, кг
ВКР1ДУ-3,55 ВКР2ДУ-3,55	АИР63А4	0,9	0,25	0,37	0,83	1500	0,8-2,0	175-80	43
	АИР63В4	0,95	0,37	0,54	1,18		1,0-2,2	185-80	44
	АИР63В4	1	0,37	0,54	1,18		1,2-2,7	210-80	44
	АИР80А2	0,9	1,5	1,9	3,3	3000	1,8-4,0	800-350	51
	АИР80В2	0,95	2,2	2,7	4,6		2,0-4,7	850-350	54
	АИР80В2	1	2,2	2,7	4,6		2,6-5,6	1000-350	54
ВКР1ДУ-4 ВКР2ДУ-4	АИР71А4	0,9	0,55	0,77	1,61	1500	1,4-2,9	220-100	62
	АИР71А4	0,95	0,55	0,77	1,61		1,5-3,2	260-100	63
	АИР71А4	1	0,55	0,77	1,61		1,6-4,0	280-100	63
	АИР90L2	0,9	3	3,6	6,1	3000	2,0-6,0	1000-440	68
	АИР90L2	0,95	3	3,6	6,1		2,9-7,0	1100-440	68
	АИР100S2	1	4	4,6	7,9		3,5-8,2	1200-440	82
ВКР1ДУ-4,5 ВКР2ДУ-4,5	АИР71В4	0,9	0,75	1,0	1,9	1500	2,0-4,2	310-140	56
	АИР71В4	0,95	0,75	1,0	1,9		2,3-4,9	340-140	56
	АИР80А4	1	1,1	1,5	2,75		2,6-5,7	390-140	59
	АИР100S2	0,9	4	4,6	7,9	3000	3,3-8,1	1400-560	74
	АИР100L2	0,95	5,5	6,25	10,7		4,1-9,7	1450-560	74
	АИР112M2	1	7,5	8,6	14,7		4,9-11,4	1650-560	90
ВКР1ДУ-5 ВКР2ДУ-5	АИР80А4	0,9	1,1	1,5	2,75	1500	2,9-5,8	400-180	78
	АИР80А4	0,95	1,1	1,5	2,75		3,1-6,7	450-180	79
	АИР80В4	1	1,5	1,9	3,52		3,7-8,0	500-180	82
ВКР1ДУ-5,6 ВКР2ДУ-5,6	АИР71В6	0,9	0,55	0,81	1,74	1000	2,6-5,4	200-90	90
	АИР71В6	0,95	0,55	0,81	1,74		2,7-6,2	240-90	91
	АИР80А6	1	0,75	1,1	2,26		3,2-7,3	260-90	95
	АИР80В4	0,9	1,5	1,9	3,52	1500	3,9-8,0	490-210	94
	АИР90L4	0,95	2,2	2,7	5,0		4,1-9,3	560-210	97
	АИР100S4	1	3,0	3,7	6,7		5,0-10,8	600-210	106
ВКР1ДУ-6,3 ВКР2ДУ-6,3	АИР80В6	0,9	1,1	1,5	3,05	1000	3,8-7,6	290-120	121
	АИР80В6	0,95	1,1	1,5	3,05		4,1-8,7	320-120	122
	АИР90L6	1	1,5	2,0	4,1		4,7-10,3	340-120	127
	АИР100L4	0,9	4	4,7	8,5	1500	5,7-11,6	660-280	135
	АИР100L4	0,95	4	4,7	8,5		6,7-13,5	720-280	136
	АИР112M4	1	5,5	6,4	11,3		7,3-16,0	790-280	147
ВКР1ДУ-7,1 ВКР2ДУ-7,1	АИР90L6	0,9	1,5	2,0	4,1	1000	4,9-11,0	380-150	151
	АИР100L6	0,95	2,2	2,7	5,6		5,9-12,7	420-150	169
	АИР112МА6	1	3,0	3,7	7,4		6,5-15,0	450-150	196
	АИР112M4	0,9	5,5	6,4	11,3	1500	7,8-16,7	910-340	198
	АИР132S4	0,95	7,5	8,6	15,1		9,0-19,0	990-340	221
	АИР132M4	1	11	12,4	22,2		10,5-23,0	1000-340	236

ВКР1ДУ-8 ВКР2ДУ-8	АИР112МА6	0,9	3	3,7	7,4	1000	6,0-16,0	500-200	227
	АИР112МВ6	0,95	4	4,9	9,1		7,9-18,0	550-200	233
	АИР132S6	1	5,5	6,5	12,3		8,5-22,0	580-200	260
ВКР1ДУ-9 ВКР2ДУ-9	АИР132S6	0,9	5,5	6,5	12,3	1000	12,0-22,8	560-240	316
	АИР132М6	0,95	7,5	8,8	16,5		13,5-26,0	630-240	333
	АИР160S6	1	11	12,6	23,0		14,5-30,5	680-240	379
ВКР1ДУ-10 ВКР2ДУ-10	АИР132S8	0,9	4,0	4,8	10,5	750	11,2-23,5	410-170	345
	АИР132М8	0,95	5,5	6,6	13,6		12,1-27,0	460-170	366
	АИР160S8	1	7,5	8,7	18,0		14,2-32,5	490-170	415
	АИР160S6	0,9	11	12,6	23,0	1000	14,1-31,1	800-300	404
	АИР160М6	0,95	15	16,9	31,0		17,0-35,0	850-300	440
	АИР180М6	1	18,5	20,7	36,9		18,0-40,1	900-300	469
ВКР1ДУ-11,2 ВКР2ДУ-11,2	АИР160S8	0,9	7,5	8,7	18,0	750	16,1-32,5	500-220	499
	АИР160М8	0,95	11	12,6	26,0		18,0-37,0	570-220	533
	АИР180М8	1	11	12,6	26,0		19,5-44,0	610-220	542
	АИР180М6	0,9	18,5	20,7	36,9	1000	22,5-42,5	920-380	533
	5АИ200М6	0,95	22	24,4	44,7		26,0-50,0	980-380	581
	5АИ200L6	1	30	33,3	59,6		28,5-58,0	1100-380	649
ВКР1ДУ-12,5 ВКР2ДУ-12,5	АИР180М8	0,9	15	16,9	31,3	750	22,1-46,0	650-270	595
	АИР180М8	0,95	15	16,9	31,3		24,0-53,0	710-270	608
	5АИ200L8	1	22	24,4	45,8		29,5-63,0	790-270	693
	5АИ225М6	0,9	37	40,7	72,7	1000	31,0-60,0	1070-470	708
	5АИ250S6	0,95	45	49,2	85		34,0-70,0	1200-470	822
	5АИ250S6	1	45	49,2	85		38,5-83,0	1400-470	834

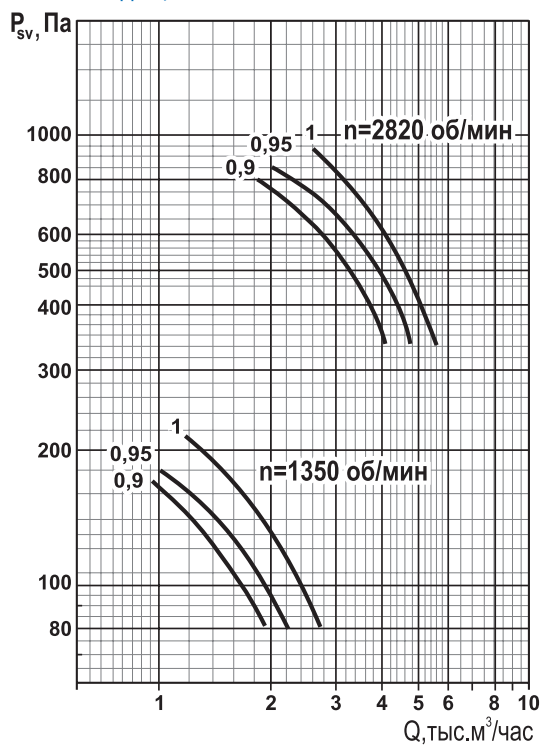
Габаритно-присоединительные размеры



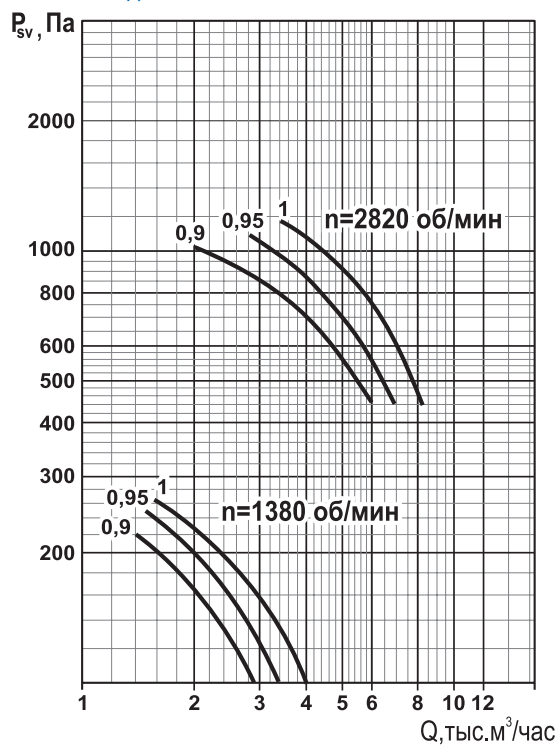
Модель вентилятора	Размеры, мм					
	D	D1	D2	B	H	H max
ВКР1ДУ-3,55 ВКР2ДУ-3,55	360	410	585	555	160	820
ВКР1ДУ-4 ВКР2ДУ-4	405	455	640	605	160	970
ВКР1ДУ-4,5 ВКР2ДУ-4,5	455	505	695	655	190	1115
ВКР1ДУ-5 ВКР2ДУ-5	505	555	750	705	190	910
ВКР1ДУ-5,6 ВКР2ДУ-5,6	565	615	825	765	230	1090
ВКР1ДУ-6,3 ВКР2ДУ-6,3	635	685	925	850	265	1200
ВКР1ДУ-7,1 ВКР2ДУ-7,1	715	765	995	910	265	1330
ВКР1ДУ-8 ВКР2ДУ-8	810	860	1070	1005	325	1480
ВКР1ДУ-9 ВКР2ДУ-9	910	960	1325	1200	385	1835
ВКР1ДУ-10 ВКР2ДУ-10	1015	1065	1450	1335	420	1870
ВКР1ДУ-11,2 ВКР2ДУ-11,2	1135	1185	1625	1495	385	2145
ВКР1ДУ-12,5 ВКР2ДУ-12,5	1265	1315	1670	1525	470	2190

Аэродинамические характеристики

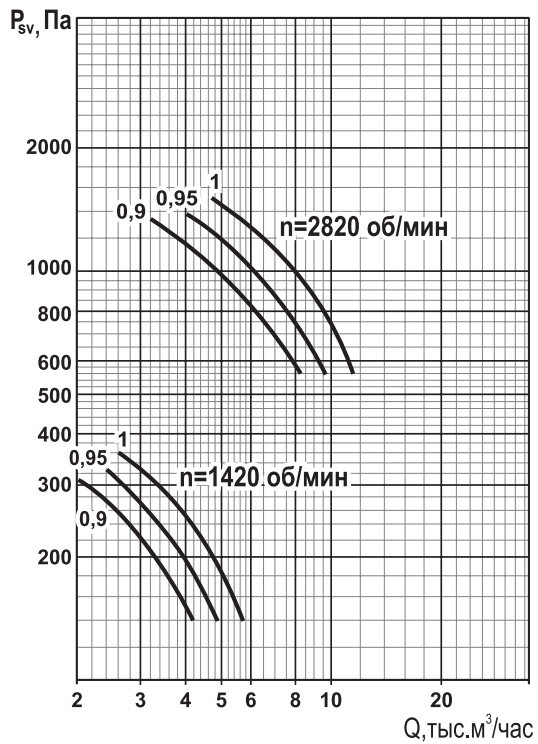
ВКР1ДУ-3,55
ВКР2ДУ-3,55



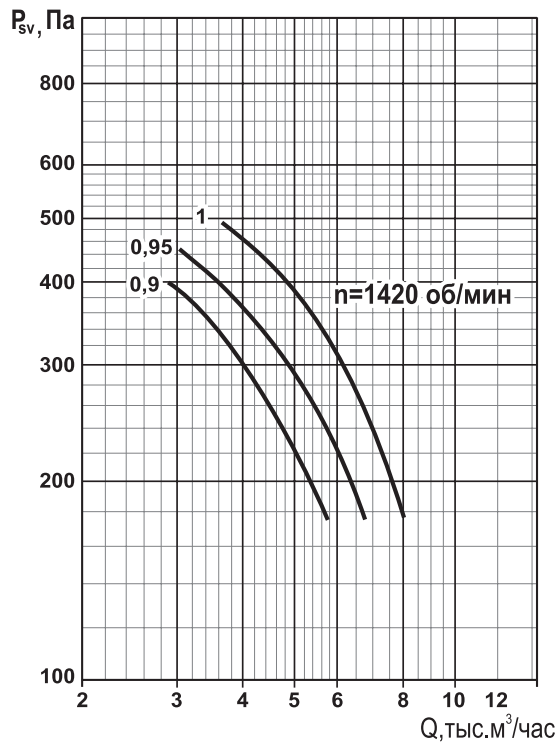
ВКР1ДУ-4
ВКР2ДУ-4



ВКР1ДУ-4,5
ВКР2ДУ-4,5

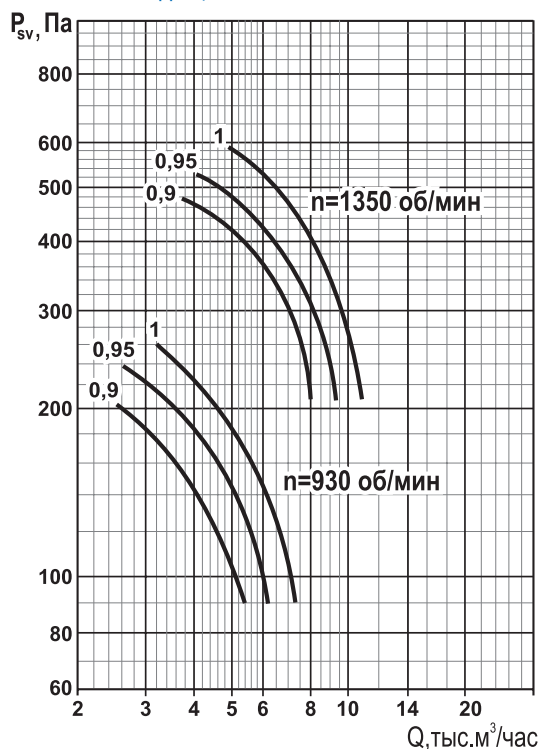


ВКР1ДУ-5
ВКР2ДУ-5

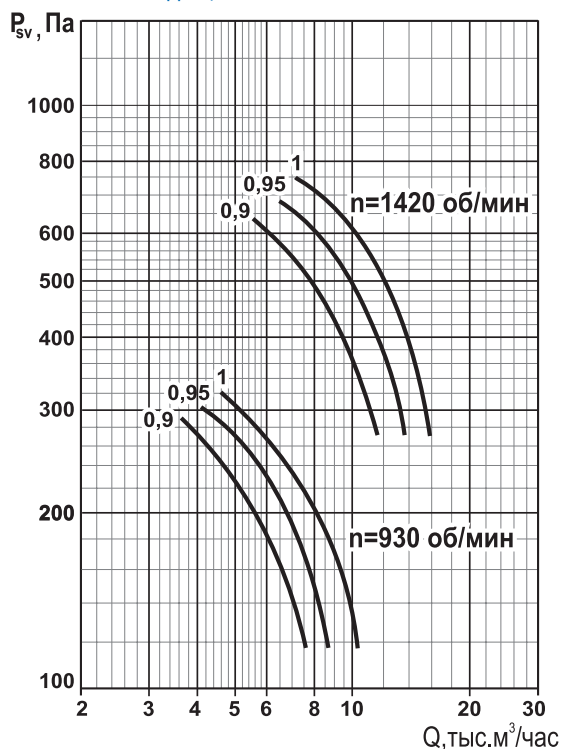


Аэродинамические характеристики

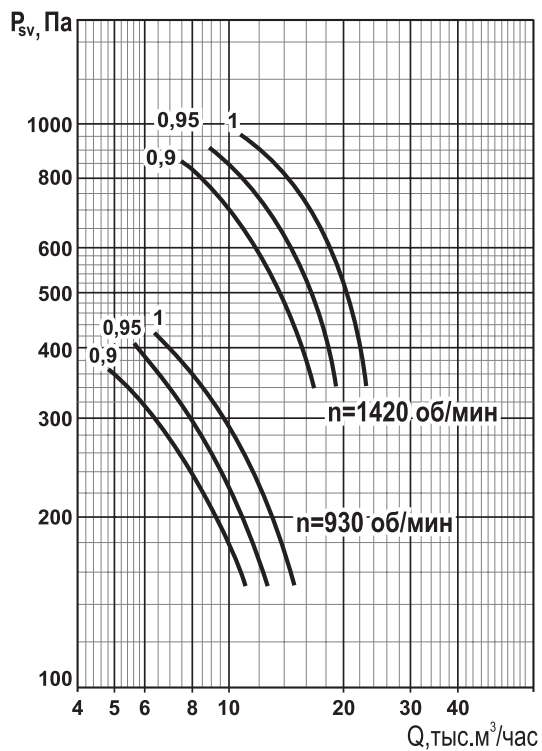
ВКР1ДУ-5,6
ВКР2ДУ-5,6



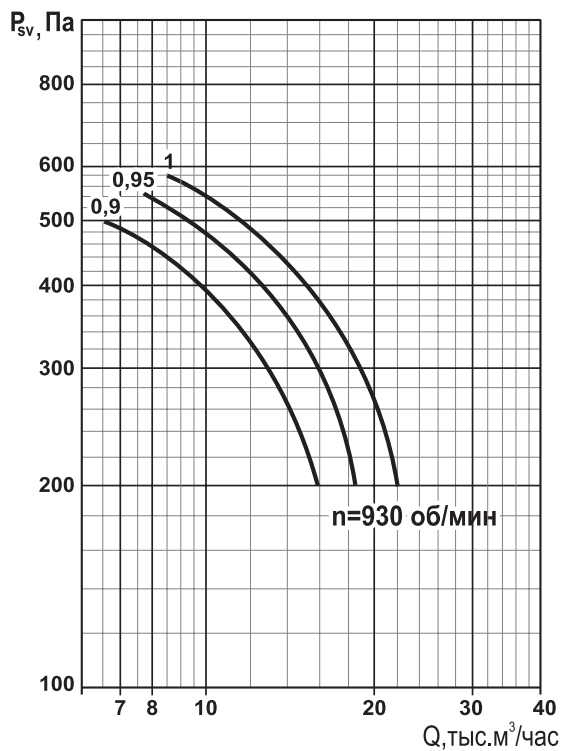
ВКР1ДУ-6,3
ВКР2ДУ-6,3



ВКР1ДУ-7,1
ВКР2ДУ-7,1

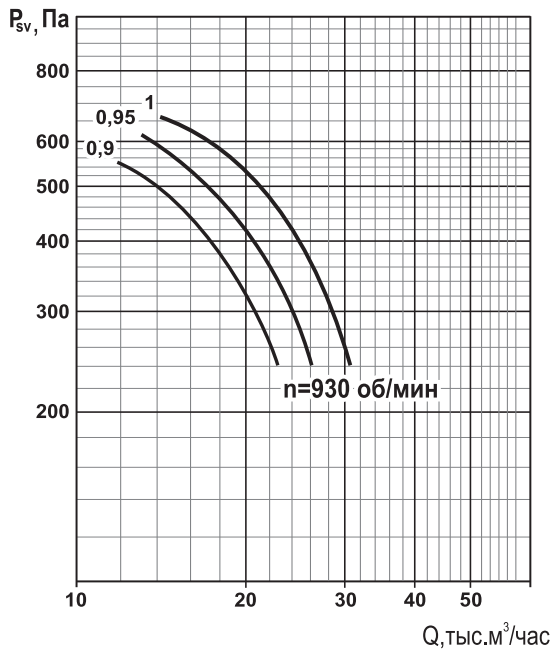


ВКР1ДУ-8
ВКР2ДУ-8

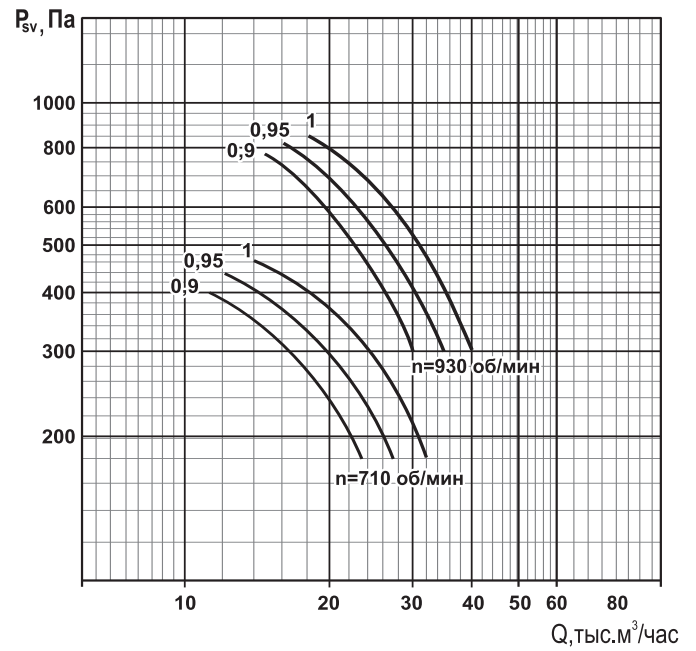


Аэродинамические характеристики

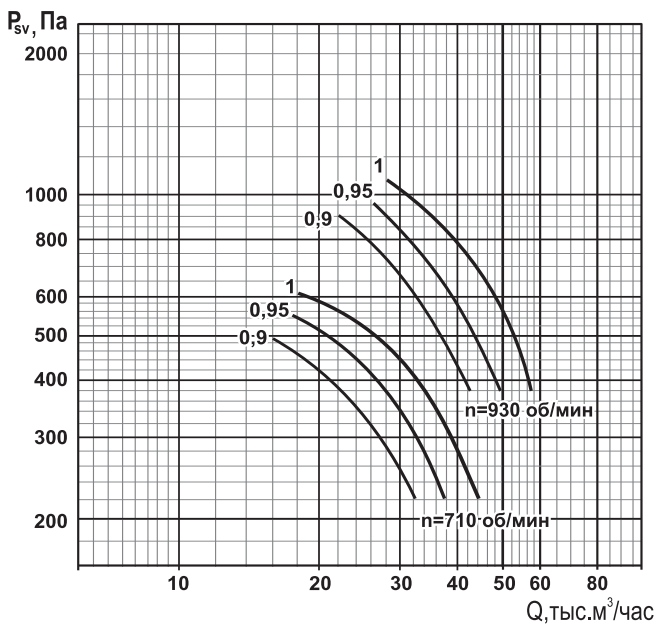
ВКР1ДУ-9
ВКР2ДУ-9



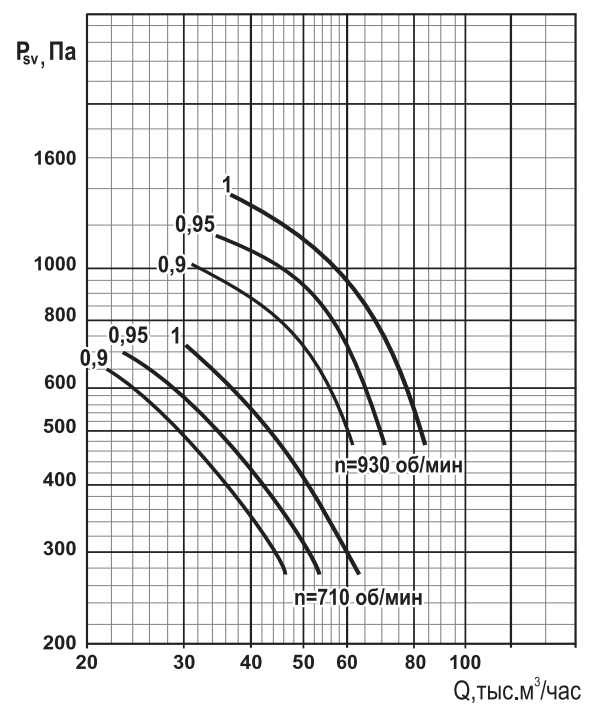
ВКР1ДУ-10
ВКР2ДУ-10



ВКР1ДУ-11,2
ВКР2ДУ-11,2



ВКР1ДУ-12,5
ВКР2ДУ-12,5



Архангельск (8182)63-90-72
Астана +7(7172)727-132
Астрахань (8512)99-46-04
Барнаул (3852)73-04-60
Белгород (4722)40-23-64
Брянск (4832)59-03-52
Владивосток (423)249-28-31
Волгоград (844)278-03-48
Вологда (8172)26-41-59
Воронеж (473)204-51-73
Екатеринбург (343)384-55-89
Иваново (4932)77-34-06
Ижевск (3412)26-03-58
Иркутск (395) 279-98-46

Казань (843)206-01-48
Калининград (4012)72-03-81
Калуга (4842)92-23-67
Кемерово (3842)65-04-62
Киров (8332)68-02-04
Краснодар (861)203-40-90
Красноярск (391)204-63-61
Курск (4712)77-13-04
Липецк (4742)52-20-81
Магнитогорск (3519)55-03-13
Москва (495)268-04-70
Мурманск (8152)59-64-93
Набережные Челны (8552)20-53-41
Нижний Новгород (831)429-08-12

Новокузнецк (3843)20-46-81
Новосибирск (383)227-86-73
Омск (3812)21-46-40
Орел (4862)44-53-42
Оренбург (3532)37-68-04
Пенза (8412)22-31-16
Пермь (342)205-81-47
Ростов-на-Дону (863)308-18-15
Рязань (4912)46-61-64
Самара (846)206-03-16
Санкт-Петербург (812)309-46-40
Саратов (845)249-38-78
Севастополь (8692)22-31-93
Симферополь (3652)67-13-56

Смоленск (4812)29-41-54
Сочи (862)225-72-31
Ставрополь (8652)20-65-13
Сургут (3462)77-98-35
Тверь (4822)63-31-35
Томск (3822)98-41-53
Тула (4872)74-02-29
Тюмень (3452)66-21-18
Ульяновск (8422)24-23-59
Уфа (347)229-48-12
Хабаровск (4212)92-98-04
Челябинск (351)202-03-61
Череповец (8202)49-02-64
Ярославль (4852)69-52-93

Киргизия (996)312-96-26-47

Казахстан (772)734-952-31

Таджикистан (992)427-82-92-69

Эл. почта thm@nt-rt.ru || Сайт: <http://teplomash.nt-rt.ru>