

Вентиляторы крышные центробежные ВКРЦ(М)



Общие сведения

ТУ 4861-033-54365100-2013

- низкого давления
- загнутые назад лопатки
- количество лопаток – 12
- асинхронный электродвигатель
- выход потока в стороны и вниз
- изготовлен из оцинкованной стали, рабочее колесо из углеродистой стали с полимерным покрытием.
- параметры питающей сети 380 В/50 Гц
- класс защиты электродвигателя IP54

Назначение

- системы вытяжной вентиляции
- устанавливается на кровле для перемещения воздуха или невзрывоопасных газопаровоздушных сред с температурой не выше 80 °С, не вызывающих ускоренной коррозии стали (не более 0,1 мм/год), с содержанием пыли и других твердых примесей не более 100 мг/м³, не содержащих липких веществ и волокнистых материалов.
- предназначены, как правило, для работы без сети воздухопроводов

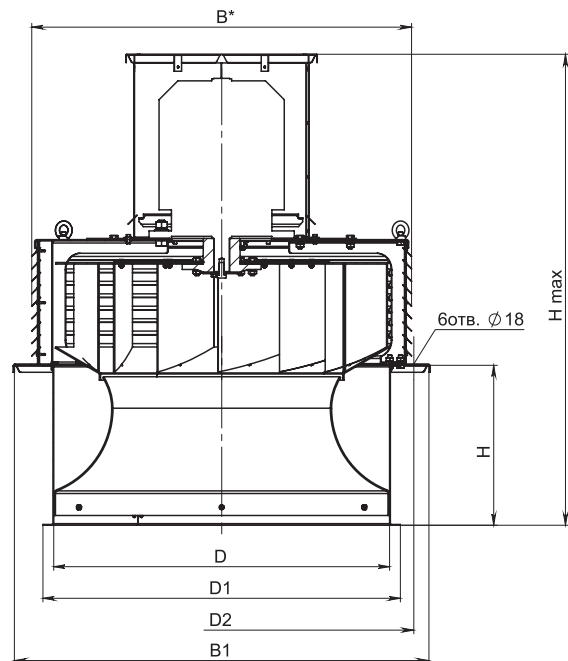
Условия эксплуатации

Климатическое исполнение вентиляторов У1 по ГОСТ 15150-69 (температура окружающей среды от -45 °С до +40 °С)

Декларация соответствия

Соответствует требованиям ТР ТС 010/2011 TC RU Д-RU. ME05.B.00013 от 21.09.2015г. Декларация зарегистрирована органом по сертификации электрических машин, трансформаторов, электрооборудования и приборов (АНО «НТЦ «ОС ЭЛМАТЭП»)

Модель вентилятора	Размеры, мм						
	D	D1	D2	B	B1	H	Hmax
ВКРЦ(М)-3,55	360	410	585	505	555	180	750
ВКРЦ(М)-4	405	455	640	545	605	180	845
ВКРЦ(М)-4,5	455	505	695	590	655	180	965
ВКРЦ(М)-5	505	555	750	635	705	180	850
ВКРЦ(М)-5,6	565	615	825	690	765	180	950
ВКРЦ(М)-6,3	635	685	925	770	850	180	1080
ВКРЦ(М)-7,1	715	765	995	840	910	300	1035
ВКРЦ(М)-8	810	860	1070	920	1005	385	1145
ВКРЦ(М)-9	910	960	1325	1100	1200	385	1490
ВКРЦ(М)-10	1015	1065	1450	1230	1335	385	1490
ВКРЦ(М)-11,2	1135	1185	1625	1390	1495	385	1620
ВКРЦ(М)-12,5	1265	1315	1670	1420	1525	470	1830



Архангельск (8182)63-90-72
Астана +7(7172)727-132
Астрахань (8512)99-46-04
Барнаул (3852)73-04-60
Белгород (4722)40-23-64
Брянск (4832)59-03-52
Владивосток (423)249-28-31
Волгоград (844)278-03-48
Вологда (8172)26-41-59
Воронеж (473)204-51-73
Екатеринбург (343)384-55-89
Иваново (4932)77-34-06
Ижевск (3412)26-03-58
Иркутск (395) 279-98-46

Казань (843)206-01-48
Калининград (4012)72-03-81
Калуга (4842)92-23-67
Кемерово (3842)65-04-62
Киров (8332)68-02-04
Краснодар (861)203-40-90
Красноярск (391)204-63-61
Курск (4712)77-13-04
Липецк (4742)52-20-81
Магнитогорск (3519)55-03-13
Москва (495)268-04-70
Мурманск (8152)59-64-93
Набережные Челны (8552)20-53-41
Нижний Новгород (831)429-08-12

Новокузнецк (3843)20-46-81
Новосибирск (383)227-86-73
Омск (3812)21-46-40
Орел (4862)44-53-42
Оренбург (3532)37-68-04
Пенза (8412)22-31-16
Пермь (342)205-81-47
Ростов-на-Дону (863)308-18-15
Рязань (4912)46-61-64
Самара (846)206-03-16
Санкт-Петербург (812)309-46-40
Саратов (845)249-38-78
Севастополь (8692)22-31-93
Симферополь (3652)67-13-56

Смоленск (4812)29-41-54
Сочи (862)225-72-31
Ставрополь (8652)20-65-13
Сургут (3462)77-98-35
Тверь (4822)63-31-35
Томск (3822)98-41-53
Тула (4872)74-02-29
Тюмень (3452)66-21-18
Ульяновск (8422)24-23-59
Уфа (347)229-48-12
Хабаровск (4212)92-98-04
Челябинск (351)202-03-61
Череповец (8202)49-02-64
Ярославль (4852)69-52-93

Киргизия (996)312-96-26-47

Казахстан (772)734-952-31

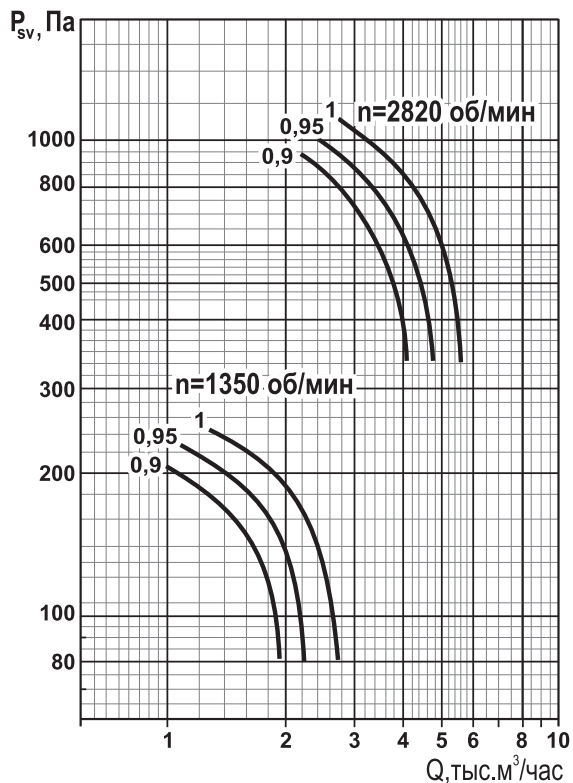
Таджикистан (992)427-82-92-69

Эл. почта thm@nt-rt.ru || Сайт: <http://teplomash.nt-rt.ru>

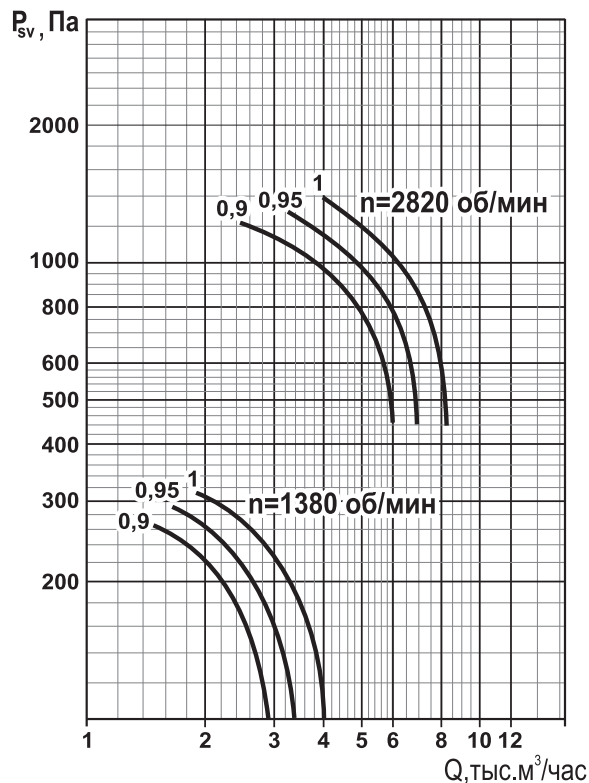
Технические характеристики

Модель вентилятора	Типоразмер э/д	Относительный диаметр колеса	Номинальная мощность, кВт	Максимальная потребляемая мощность, кВт	Ток, А	Частота вращения, об/мин	Производительность, тыс. м ³ /час при t = 20° С	Статическое давление, Па при t = 20° С	Звуковая мощность, дБ (А)	Масса, кг
ВКРЦ(М)-3,55	AIP63A4	0,9	0,25	0,37	0,83	1500	1-2,0	210-80	80	35
	AIP63B4	0,95	0,37	0,54	1,18		1,1-2,2	230-80		36
	AIP63B4	1	0,37	0,54	1,18		1,4-2,7	240-80		36
	AIP80A2	0,9	1,5	1,9	3,3	3000	2,1-4,0	1000-350	100	43
	AIP80B2	0,95	2,2	2,7	4,6		2,4-4,7	1050-350		46
	AIP80B2	1	2,2	2,7	4,6		2,8-5,6	1100-350		46
ВКРЦ(М)-4	AIP71A4	0,9	0,55	0,77	1,61	1500	1,4-2,9	270-100	82	43
	AIP71A4	0,95	0,55	0,77	1,61		1,6-3,2	290-100		43
	AIP71A4	1	0,55	0,77	1,61		1,9-4,0	310-100		43
	AIP90L2	0,9	3	3,6	6,1	3000	2,4-6,0	1200-440	101	48
	AIP90L2	0,95	3	3,6	6,1		3,2-7,0	1300-440		48
	AIP100S2	1	4	4,6	7,9		4,0-8,2	1400-440		62
ВКРЦ(М)-4,5	AIP71B4	0,9	0,75	1,0	1,9	1500	2,2-4,2	370-140	82	50
	AIP71B4	0,95	0,75	1,0	1,9		2,5-4,9	400-140		51
	AIP80A4	1	1,1	1,5	2,75		2,9-5,7	430-140		55
	AIP100S2	0,9	4	4,6	7,9	3000	4,0-8,1	1450-560	101	68
	AIP100L2	0,95	5,5	6,25	10,7		4,6-9,7	1600-560		73
	AIP112M2	1	7,5	8,6	14,7		5,6-11,4	1700-560		86
ВКРЦ(М)-5	AIP80A4	0,9	1,1	1,5	2,75	1500	3,1-5,8	450-180	89	60
	AIP80A4	0,95	1,1	1,5	2,75		3,4-6,7	500-180		60
	AIP80B4	1	1,5	1,9	3,52		4,0-8,0	540-180		63
ВКРЦ(М)-5,6	AIP71B6	0,9	0,55	0,81	1,74	1000	2,8-5,4	230-90	79	67
	AIP71B6	0,95	0,55	0,81	1,74		3,1-6,2	260-90		68
	AIP80A6	1	0,75	1,1	2,26		3,6-7,3	290-90		71
	AIP80B4	0,9	1,5	1,9	3,52	1500	4,2-8,0	520-210	91	72
	AIP90L4	0,95	2,2	2,7	5,0		4,6-9,3	600-210		75
	AIP100S4	1	3,0	3,7	6,7		5,3-10,8	650-210		83
ВКРЦ(М)-6,3	AIP80B6	0,9	1,1	1,5	3,05	1000	4-7,6	315-120	93	89
	AIP80B6	0,95	1,1	1,5	3,05		4,5-8,7	350-120		90
	AIP90L6	1	1,5	2,0	4,1		5,0-10,3	380-120		94
	AIP100L4	0,9	4	4,7	8,5	1500	6,0-11,6	700-280	103	103
	AIP100L4	0,95	4	4,7	8,5		7,1-13,5	770-280		104
	AIP112M4	1	5,5	6,4	11,3		8,0-16,0	830-280		115
ВКРЦ(М)-7,1	AIP90L6	0,9	1,5	2,0	4,1	1000	5,5-11,0	400-150	95	113
	AIP100L6	0,95	2,2	2,7	5,6		6,5-12,7	440-150		123
	AIP112MA6	1	3,0	3,7	7,4		7,3-15,0	470-150		132
	AIP112M4	0,9	5,5	6,4	11,3	1500	8,5-16,7	950-340	104	134
	AIP132S4	0,95	7,5	8,6	15,1		9,6-19,0	1030-340		167
	AIP132M4	1	11	12,4	22,2		11,0-23,0	1100-340		182
ВКРЦ(М)-8	AIP112MA6	0,9	3	3,7	7,4	1000	7,6-16,0	540-200	97	155
	AIP112MB6	0,95	4	4,9	9,1		9,1-18,5	580-200		163
	AIP132S6	1	5,5	6,5	12,3		10,6-22,0	620-200		194
ВКРЦ(М)-9	AIP132S6	0,9	5,5	6,5	12,3	1000	13,0-22,8	630-240	97	297
	AIP132M6	0,95	7,5	8,8	16,5		14,0-26,0	700-240		314
	AIP160S6	1	11	12,6	23,0		16,0-30,5	750-240		361
ВКРЦ(М)-10	AIP132S8	0,9	4	4,8	10,5	750	12,0-23,5	450-170	94	309
	AIP132M8	0,95	5,5	6,6	13,6		13,0-27,0	500-170		322
	AIP160S8	1	7,5	8,7	18,0		15,2-32,5	540-170		365
	AIP160S6	0,9	11	12,6	23,0	1000	15,0-31,0	850-300	97	365
	AIP160M6	0,95	15	16,9	31,0		19,0-35,0	900-300		395
	AIP180M6	1	18,5	20,7	36,9		20,0-40,0	950-300		420
ВКРЦ(М)-11,2	AIP160S8	0,9	7,5	8,7	18,0	750	17,1-32,5	530-220	95	415
	AIP160M8	0,95	11	12,6	26,0		19,0-37,0	610-220		438
	AIP160M8	1	11	12,6	26,0		20,5-44,0	670-220		440
	AIP180M6	0,9	18,5	20,7	36,9	1000	23,5-42,5	970-380	97	470
	5AI200M6	0,95	22	24,4	44,7		27,0-50,0	1080-380		515
	5AI200L6	1	30	33,3	59,6		30,0-58,0	1200-380		540
ВКРЦ(М)-12,5	AIP180M8	0,9	15	16,9	31,3	750	23,5-46,0	720-270	96	579
	AIP180M8	0,95	15	16,9	31,3		26,0-53,0	780-270		581
	5AI200L8	1	22	24,4	45,8		30,5-63,0	820-270		653
	5AI225M6	0,9	37	40,7	72,7	1000	34,0-60,0	1170-470	99	691
	5AI250S6	0,95	45	49,2	85		36,0-70,0	1310-470		792
	5AI250S6	1	45	49,2	85		40,0-83,0	1480-470		795

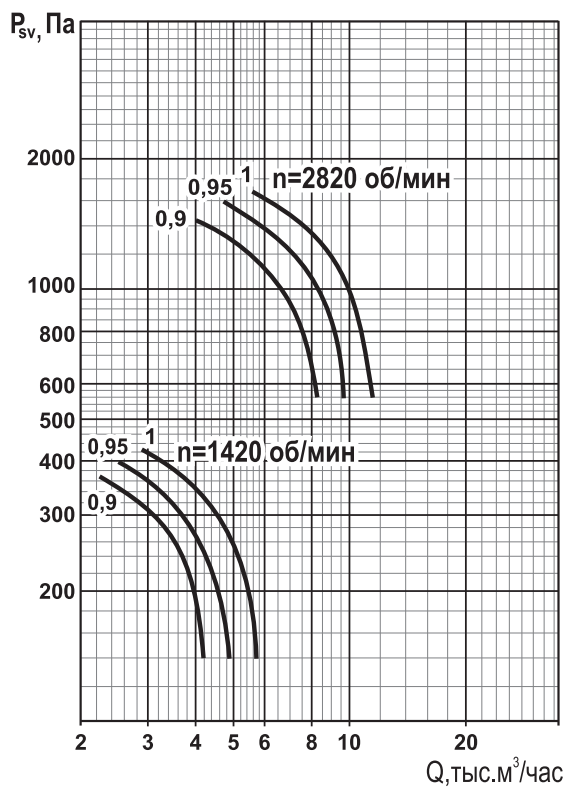
ВКРЦ(М)-3,55



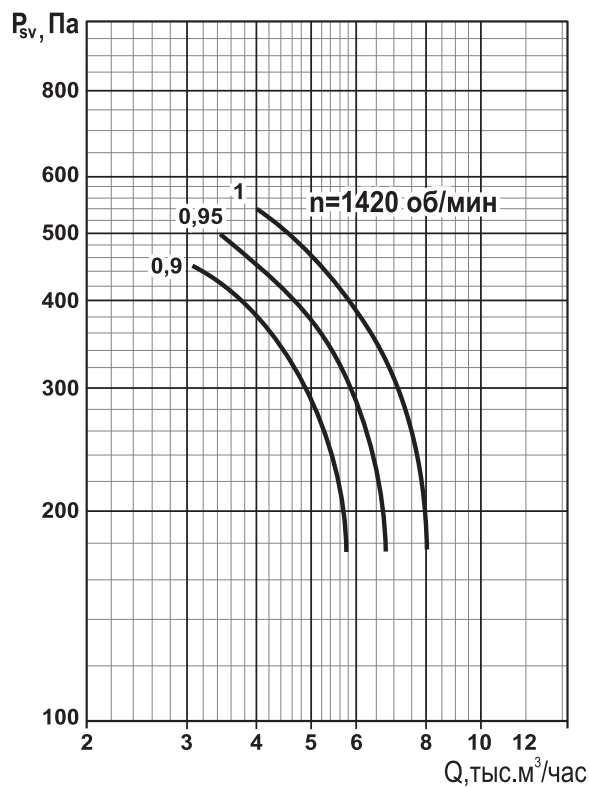
ВКРЦ(М)-4



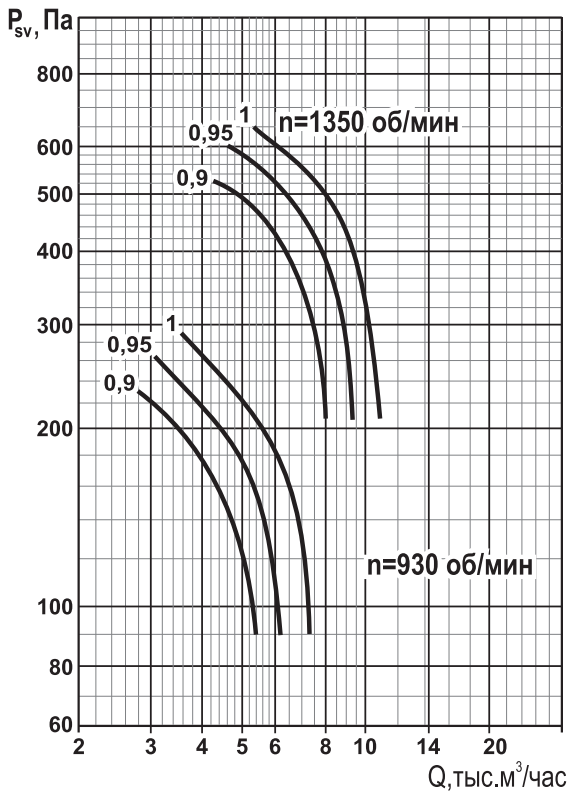
ВКРЦ(М)-4,5



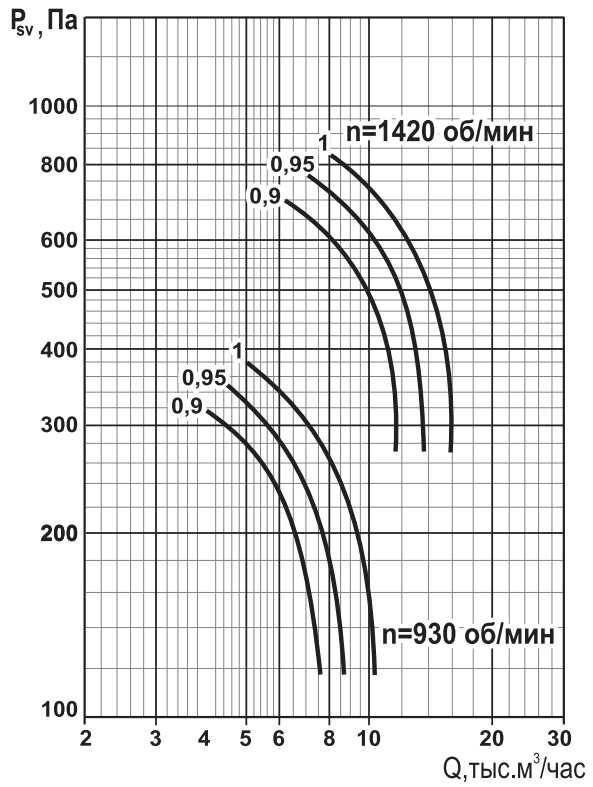
ВКРЦ(М)-5



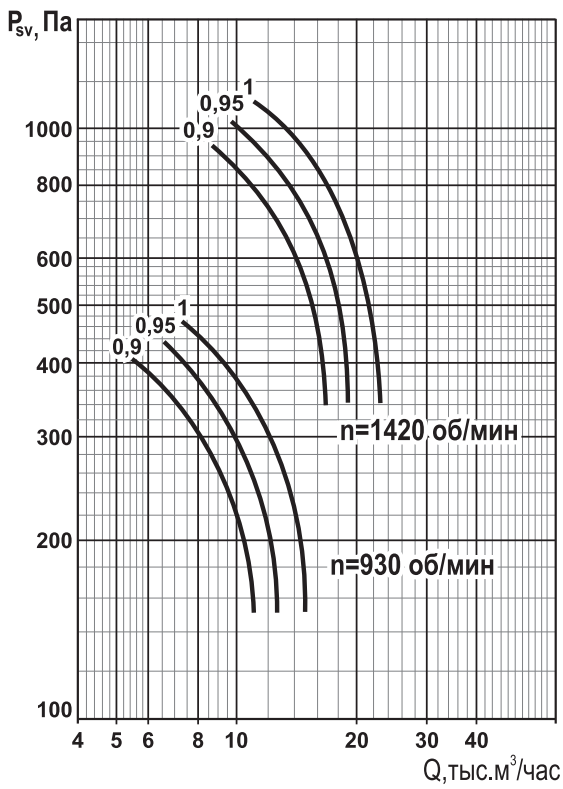
ВКРЦ(М)-5,6



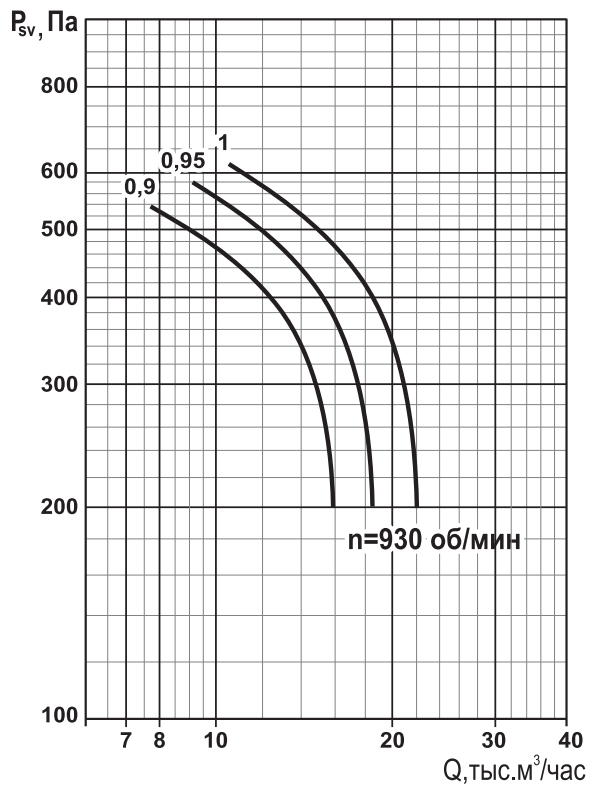
ВКРЦ(М)-6,3



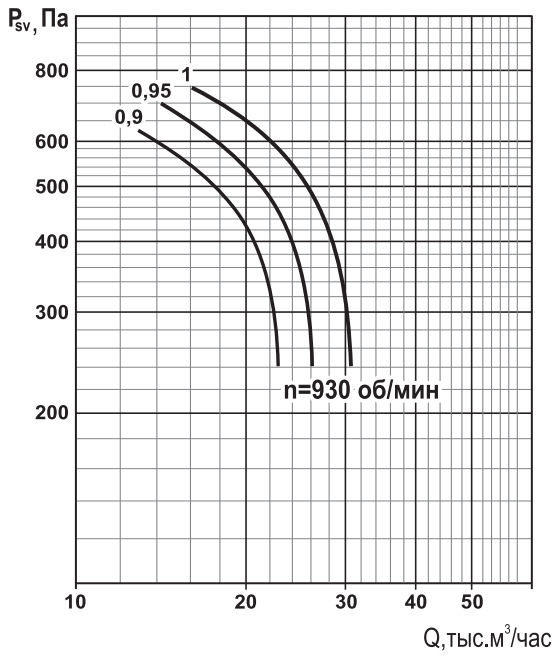
ВКРЦ(М)-7,1



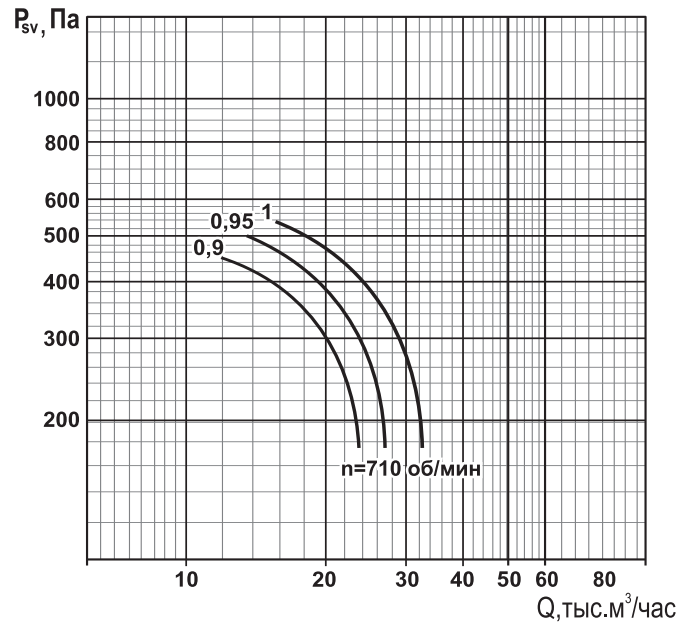
ВКРЦ(М)-8



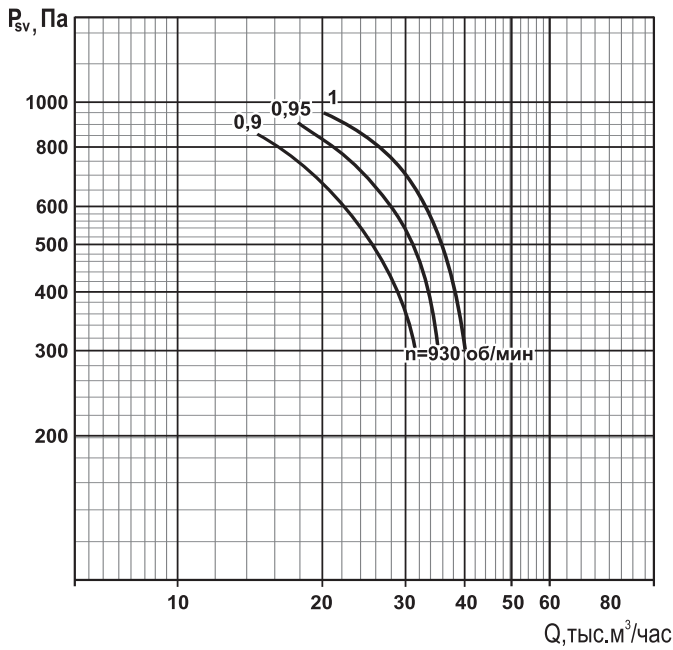
ВКРЦ(М)-9



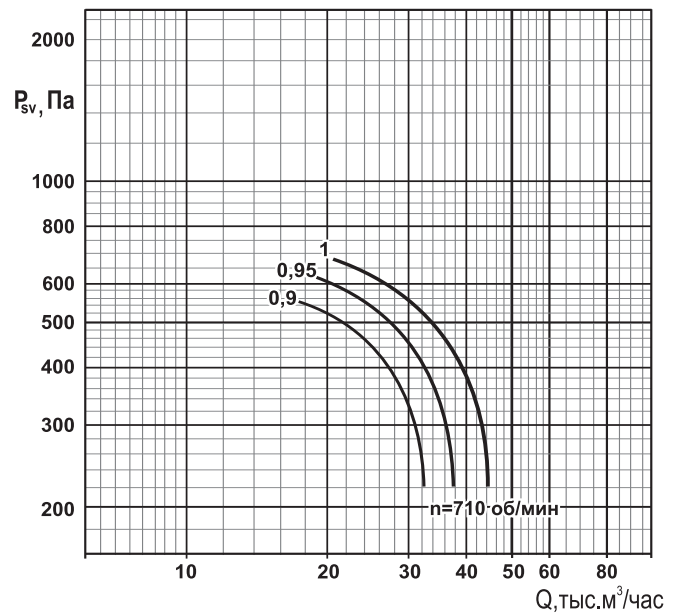
ВКРЦ(М)-10



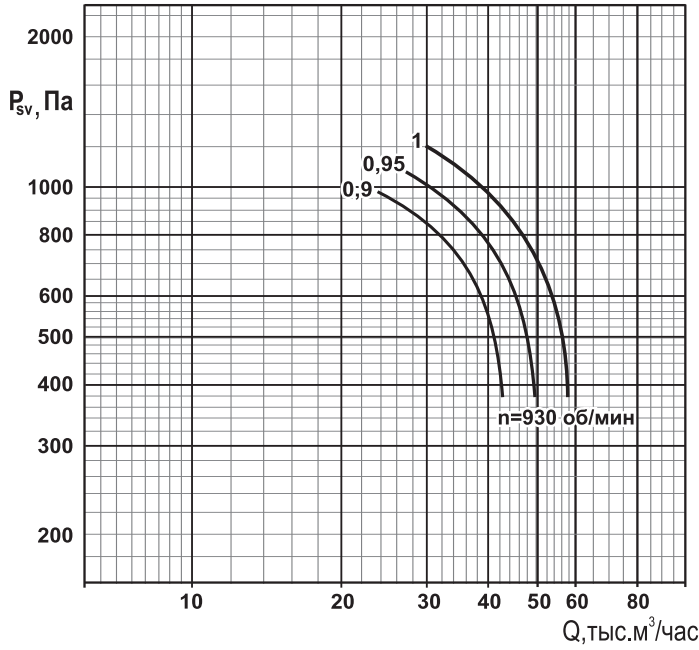
ВКРЦ(М)-10



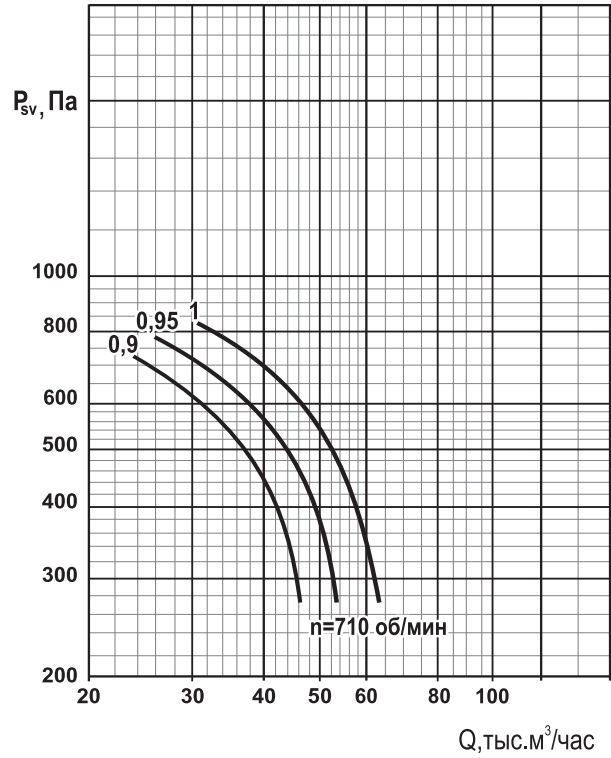
ВКРЦ(М)-11,2



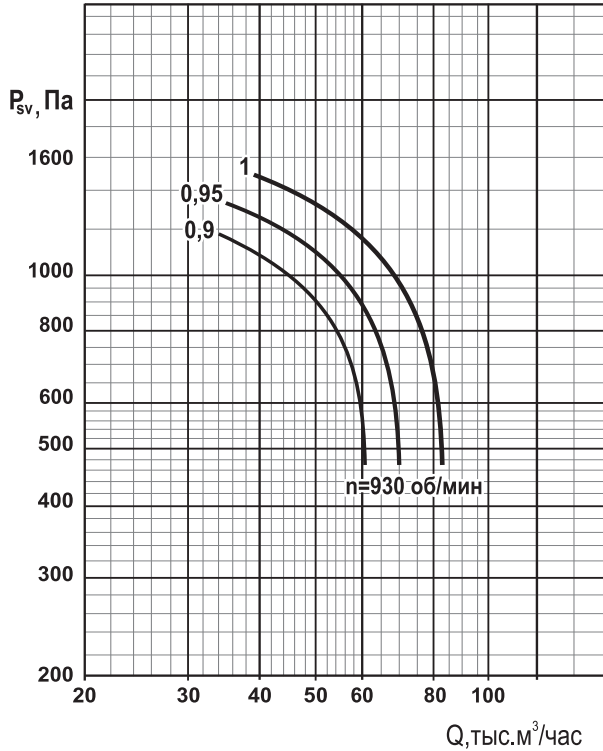
БКРЦ(М)-11,2



БКРЦ(М)-12,5



БКРЦ(М)-12,5



По вопросам продаж и поддержки обращайтесь:

Архангельск (8182)63-90-72
 Астана +7(7172)727-132
 Астрахань (8512)99-46-04
 Барнаул (3852)73-04-60
 Белгород (4722)40-23-64
 Брянск (4832)59-03-52
 Владивосток (423)249-28-31
 Волгоград (844)278-03-48
 Вологда (8172)26-41-59
 Воронеж (473)204-51-73
 Екатеринбург (343)384-55-89
 Иваново (4932)77-34-06
 Ижевск (3412)26-03-58
 Иркутск (395) 279-98-46

Казань (843)206-01-48
 Калининград (4012)72-03-81
 Калуга (4842)92-23-67
 Кемерово (3842)65-04-62
 Киров (8332)68-02-04
 Краснодар (861)203-40-90
 Красноярск (391)204-63-61
 Курск (4712)77-13-04
 Липецк (4742)52-20-81
 Магнитогорск (3519)55-03-13
 Москва (495)268-04-70
 Мурманск (8152)59-64-93
 Набережные Челны (8552)20-53-41
 Нижний Новгород (831)429-08-12

Новокузнецк (3843)20-46-81
 Новосибирск (383)227-86-73
 Омск (3812)21-46-40
 Орел (4862)44-53-42
 Оренбург (3532)37-68-04
 Пенза (8412)22-31-16
 Ростов-на-Дону (863)308-18-15
 Рязань (4912)46-61-64
 Самара (846)206-03-16
 Санкт-Петербург (812)309-46-40
 Саратов (845)249-38-78
 Севастополь (8692)22-31-93
 Симферополь (3652)67-13-56

Смоленск (4812)29-41-54
 Сочи (862)225-72-31
 Ставрополь (8652)20-65-13
 Сургут (3462)77-98-35
 Тверь (4822)63-31-35
 Томск (3822)98-41-53
 Тула (4872)74-02-29
 Тюмень (3452)66-21-18
 Ульяновск (8422)24-23-59
 Уфа (347)229-48-12
 Хабаровск (4212)92-98-04
 Челябинск (351)202-03-61
 Череповец (8202)49-02-64
 Ярославль (4852)69-52-93

Киргизия (996)312-96-26-47

Казахстан (772)734-952-31

Таджикистан (992)427-82-92-69