

Вентиляторы осевые компактные с внешнероторным двигателем



Общие сведения

- ТУ 28.25.20-043-54365100-2018
- низкого давления
- внешнероторный электродвигатель со встроенной термозащитой
- лопатки приварены к ротору
- количество лопаток – 5
- крепление статора к защитной решётке
- направление потока от решётки на рабочее колесо или от колеса на решетку
- класс защиты – IP44
- ротор имеет отверстие для отвода конденсата
- ротор установлен на шарикоподшипниках, не требующих обслуживания
- лопатки, решётка и ротор защищены чёрным лаковым покрытием

Назначение

- системы вентиляции производственных, общественных и жилых зданий
- холодильная техника
- другие технологические установки: перемещение воздуха не содержащего липких веществ и волокнистых материалов, с концентрацией пыли и других твёрдых примесей не более 10 мг/м³.

Условия эксплуатации

Климатическое исполнение вентиляторов У2 (температура перемещаемой среды от -30 °С до +60 °С).

Декларация соответствия

Изготовлен и принят в соответствии с требованиями государственных стандартов и признан годным к эксплуатации. Декларация о соответствии ЕАЭС N RU Д-РУ. НА 10. В. 01304 от 15.08.2018.

Электрическая схема

Схема А. Подключение к сети 220 В 50 Гц

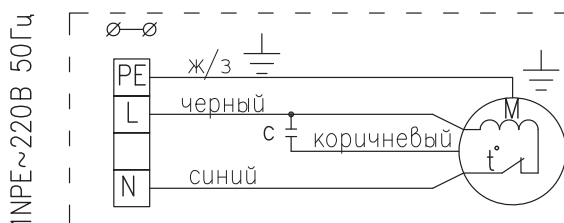
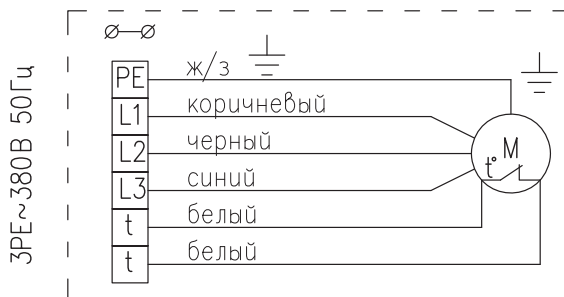


Схема В. Подключение к сети 380 В 50 Гц



По вопросам продаж и поддержки обращайтесь:

Архангельск (8182)63-90-72
Астана +7(7172)727-132
Астрахань (8512)99-46-04
Барнаул (3852)73-04-60
Белгород (4722)40-23-64
Брянск (4832)59-03-52
Владивосток (423)249-28-31
Волгоград (844)278-03-48
Вологда (8172)26-41-59
Воронеж (473)204-51-73
Екатеринбург (343)384-55-89
Иваново (4932)77-34-06
Ижевск (3412)26-03-58
Иркутск (395) 279-98-46

Казань (843)206-01-48
Калининград (4012)72-03-81
Калуга (4842)92-23-67
Кемерово (3842)65-04-62
Киров (8332)68-02-04
Краснодар (861)203-40-90
Красноярск (391)204-63-61
Курск (4712)77-13-04
Липецк (4742)52-20-81
Магнитогорск (3519)55-03-13
Москва (495)268-04-70
Мурманск (8152)59-64-93
Набережные Челны (8552)20-53-41
Нижний Новгород (831)429-08-12

Новокузнецк (3843)20-46-81
Новосибирск (383)227-86-73
Омск (3812)21-46-40
Орел (4862)44-53-42
Оренбург (3532)37-68-04
Пенза (8412)22-31-16
Пермь (342)205-81-47
Ростов-на-Дону (863)308-18-15
Рязань (4912)46-61-64
Самара (846)206-03-16
Санкт-Петербург (812)309-46-40
Саратов (845)249-38-78
Севастополь (8692)22-31-93
Симферополь (3652)67-13-56

Смоленск (4812)29-41-54
Сочи (862)225-72-31
Ставрополь (8652)20-65-13
Сургут (3462)77-98-35
Тверь (4822)63-31-35
Томск (3822)98-41-53
Тула (4872)74-02-29
Тюмень (3452)66-21-18
Ульяновск (8422)24-23-59
Уфа (347)229-48-12
Хабаровск (4212)92-98-04
Челябинск (351)202-03-61
Череповец (8202)49-02-64
Ярославль (4852)69-52-93

Киргизия (996)312-96-26-47

Казахстан (772)734-952-31

Таджикистан (992)427-82-92-69

Эл. почта thm@nt-rt.ru || Сайт: <http://teplomash.nt-rt.ru>

Технические характеристики



Вентиляторы осевые с внешнероторным двигателем, с защитной решеткой (Тип А)

Модель вентилятора	Параметры питающей сети, В/Гц	Производительность, м³/час	Полное давление, Па	Частота вращения, об/мин	Потребляемая мощность двигателя, Вт	Ток, А	Габаритные размеры, мм	Масса, кг	Звуковое давление на расстоянии 1м., дБ(А)
BO-4M300A	220/50	430-1845	122-32	1380	85	0,42	360x360x146	3,0	60
BO-4M350A	220/50	750-2450	143-30	1400	129	0,65	422x422x163	5,0	64
BO-4M400A	220/50	1350-3955	125-46	1380	180	0,82	450x450x176	6,0	67
BO-4M450A	220/50	1250-5365	143-53	1350	250	1,15	522x522x190	8,0	69
BO-4M500A	220/50	1200-7155	142-62	1320	380	1,85	570x570x183	9,0	71
BO-4M550A	220/50	4650-8510	138-60	1300	550	2,55	622x622x198	11,0	72
BO-4M600A	220/50	6265-10040	183-58	1360	700	3,2	679x679x218	14	74
BO-4M630A	220/50	6400-11435	200-62	1360	750	3,5	750x750x218	15	75
BO-4T560A	Y380/50	2930-9100	218-63	1300	600	1,2	626x626x193	11,0	78
BO-4T630A	Y380/50	7825-12420	209-74	1320	800	1,6	750x750x218	15	75
BO-6T710A	Δ380/50	2200-15120	222-68	900	900	1,9	840x840x246	30	73
BO-6T710A	Y380/50	1400-13005	121-50	730	650	1,15	840x840x246	30	72
BO-6T800A	Δ380/50	1000-20695	325-79	920	1200	2,85	920x920x246	35	75
BO-6T800A	Y380/50	1000-17635	160-57	770	930	1,65	920x920x246	35	74



Вентиляторы осевые с внешнероторным двигателем, с защитной решеткой и настенной панелью (Тип В)

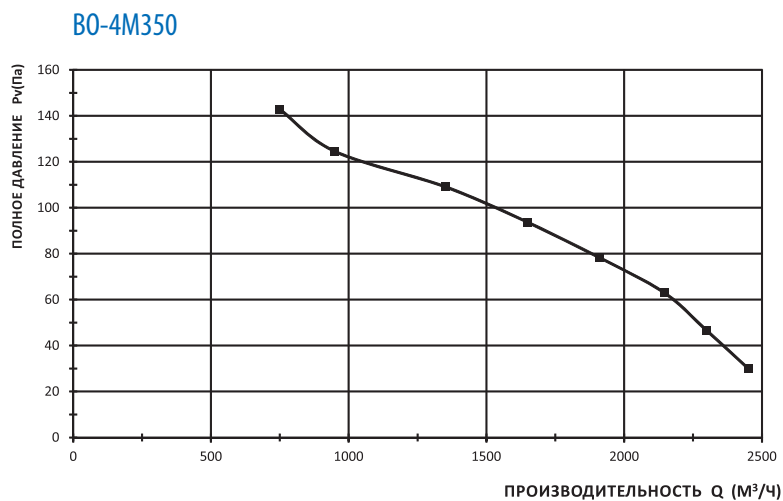
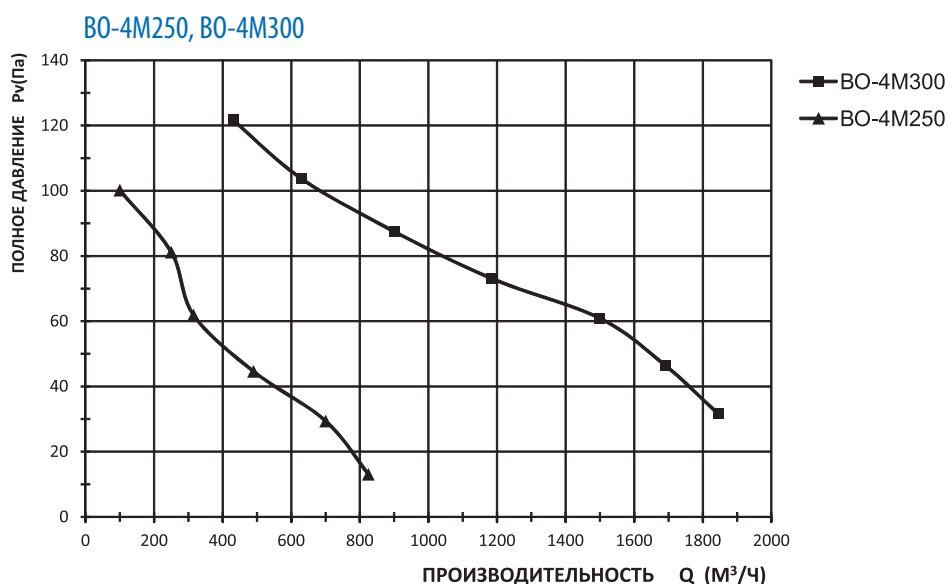
Модель вентилятора	Параметры питающей сети, В/Гц	Производительность, м³/час	Полное давление, Па	Частота вращения, об/мин	Потребляемая мощность двигателя, Вт	Ток, А	Габаритные размеры, мм	Масса, кг	Звуковое давление на расстоянии 1м., дБ(А)
BO-4M250B	220/50	100-825	100-13	1380	50	0,23	370x370x138	2,5	55
BO-4M300B	220/50	430-1845	122-32	1380	85	0,42	430x430x146	3,0	60
BO-4M350B	220/50	750-2450	143-30	1400	129	0,65	485x485x163	5,0	64
BO-4M400B	220/50	1350-3955	125-46	1380	180	0,82	540x540x176	6,0	67
BO-4M450B	220/50	1250-5365	143-53	1350	250	1,15	575x575x190	8,0	69
BO-4M500B	220/50	1200-7155	142-62	1320	380	1,85	655x655x183	9,0	71
BO-4M550B	220/50	4650-8510	138-60	1300	550	2,55	725x725x198	11,0	72
BO-4M630B	220/50	6400-11435	200-62	1360	750	3,5	805x805x218	14,0	78
BO-6T710B	Δ380/50	2200-15120	222-68	900	900	1,9	840x840x246	30	73
BO-6T710B	Y380/50	1400-13005	121-50	730	650	1,15	840x840x246	30	72
BO-6T800B	Δ380/50	1000-20695	325-79	920	1200	2,85	920x920x246	35	75
BO-6T800B	Y380/50	1000-17635	160-57	770	930	1,65	920x920x246	35	74



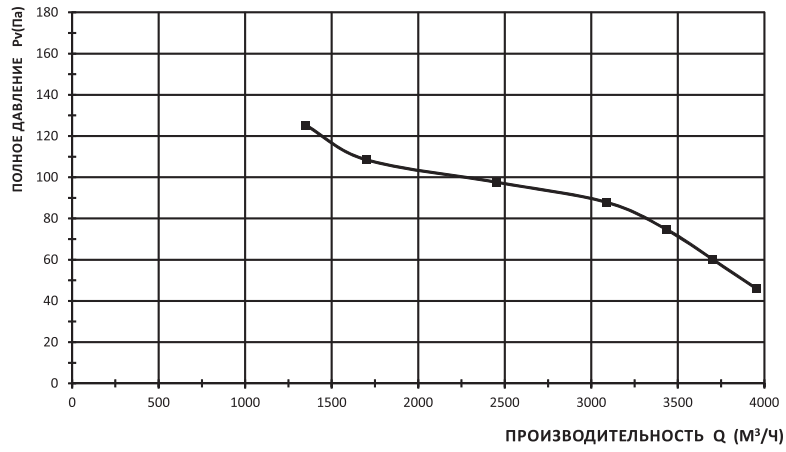
Вентиляторы осевые с внешнероторным двигателем, в обечайке с фланцами (Тип С)

Модель вентилятора	Параметры питающей сети, В/Гц	Производительность, м ³ /час	Полное давление, Па	Частота вращения, об/мин	Потребляемая мощность двигателя, Вт	Ток, А	Габаритные размеры, мм	Масса, кг	Звуковое давление на расстоянии 1 м., дБ(А)
BO-4M300C	220/50	430-1845	122-32	1380	85	0,42	Ø382x180	3,0	60
BO-4M350C	220/50	750-2450	143-30	1400	129	0,65	Ø421x180	5,0	64
BO-4M400C	220/50	1350-3955	125-46	1380	180	0,82	Ø466x190	6,0	67
BO-4M450C	220/50	1250-5365	143-53	1350	250	1,15	Ø515x190	8,0	69
BO-4M500C	220/50	1200-7155	142-62	1320	380	1,85	Ø567x250	9,0	71
BO-4M550C	220/50	4650-8510	138-60	1300	550	2,55	Ø635x250	11,0	71
BO-4M630C	220/50	6400-11435	200-62	1360	750	3,5	Ø705x250	15,0	78

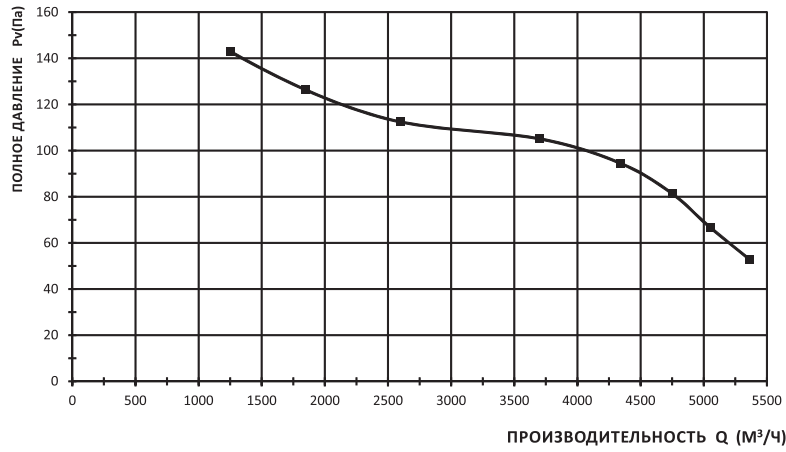
Аэродинамические характеристики



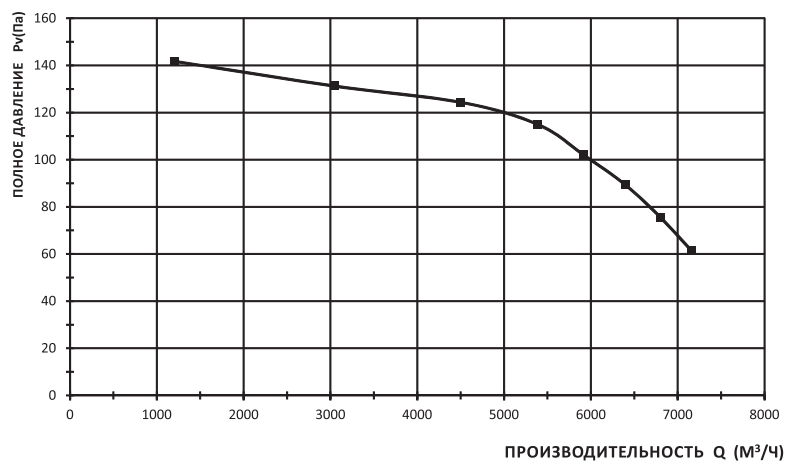
BO-4M400



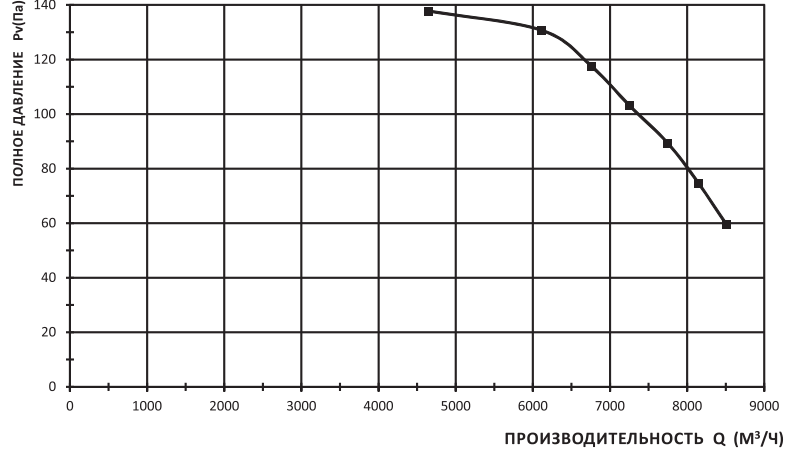
BO-4M450



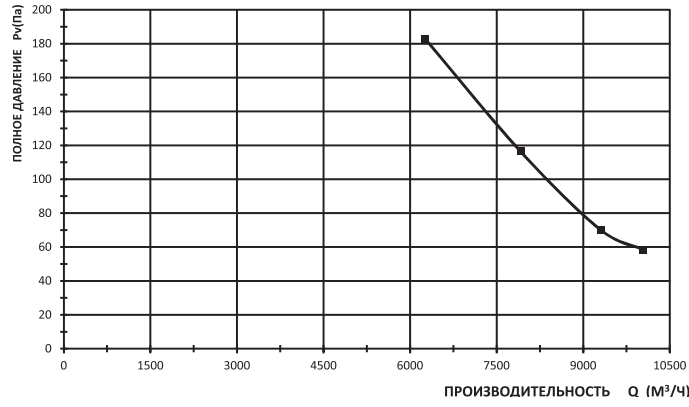
BO-4M500



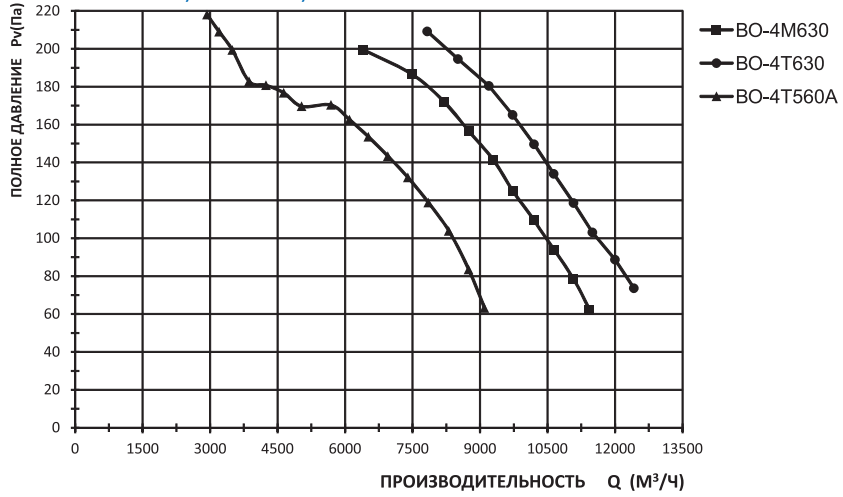
BO-4M550



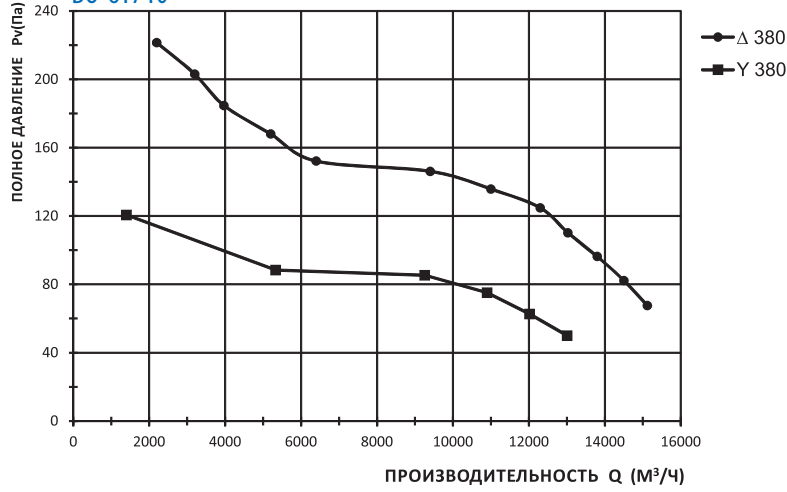
BO-4M600



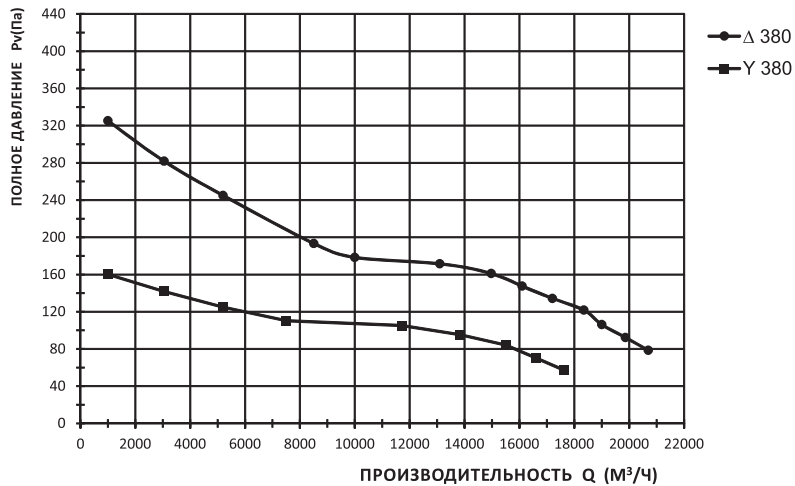
BO-4T560A, BO-4M630, BO-4T630



BO-6T710



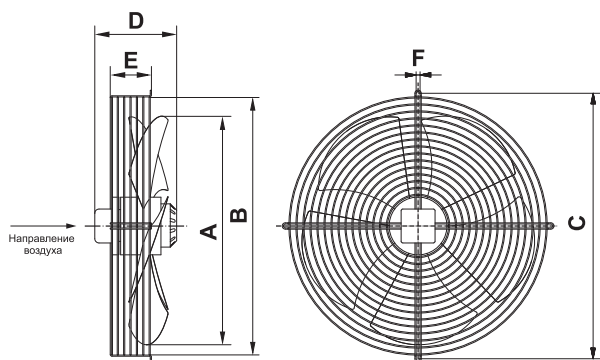
BO-6T800



Габаритно-присоединительные размеры

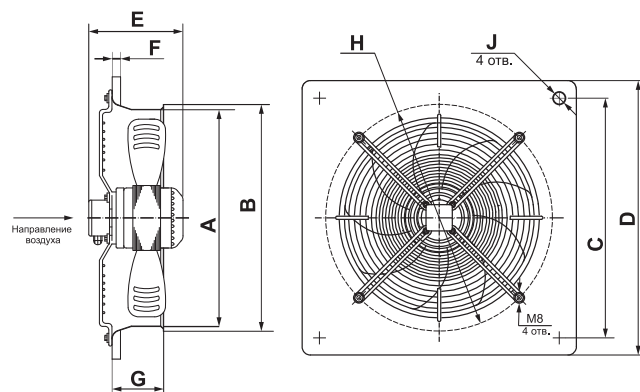
Тип А

Модель вентилятора	Размеры, мм					
	A	B	C	D	E	F
BO-4M300A	300	320	360	146	80	7
BO-4M350A	350	370	422	169	80	9,5
BO-4M400A	400	420	450	182	90	9,5
BO-4M450A	450	470	522	195	90	9,5
BO-4M500A	500	520	570	189	90	10,5
BO-4M550A	550	570	622	204	100	10,5
BO-4T560A	560	570	626	204	100	10,5
BO-4M600A	600	620	679	224	100	10,5
BO-4M/T630A	630	650	750	230	100	10,5

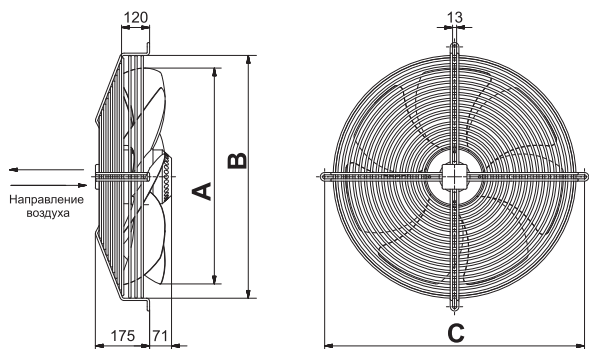


Тип В

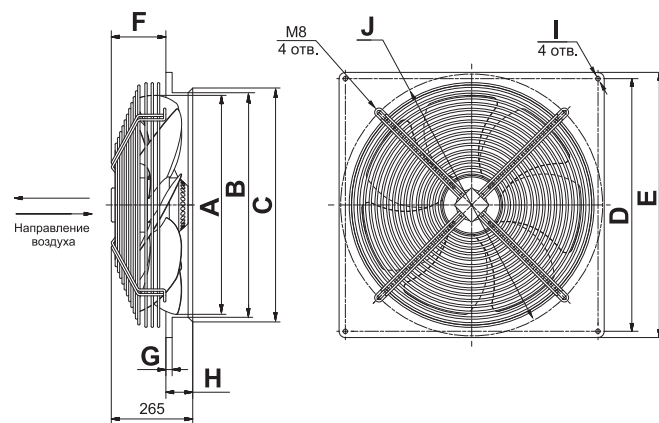
Модель вентилятора	Размеры, мм								
	A	B	C	D	E	F	G	H	J
BO-4M250B	∅260	∅280	320	370	138	15	90	∅320	∅7
BO-4M300B	∅315	∅335	380	430	146	15	90	∅380	∅7
BO-4M350B	∅360	∅380	435	485	163	15	90	∅415	∅10
BO-4M400B	∅410	∅430	490	540	176	15	110	∅470	∅10
BO-4M450B	∅460	∅480	535	575	190	15	110	∅520	∅10
BO-4M500B	∅510	∅530	615	655	183	15	115	∅580	∅10
BO-4M550B	∅565	∅585	670	725	198	15	115	∅650	∅10
BO-4M630B	∅640	∅660	750	805	218	15	125	∅730	∅10



Модель вентилятора	Размеры, мм		
	A	B	C
BO-6T710A	∅703	∅770	840
BO-6T800A	∅784	∅857	920

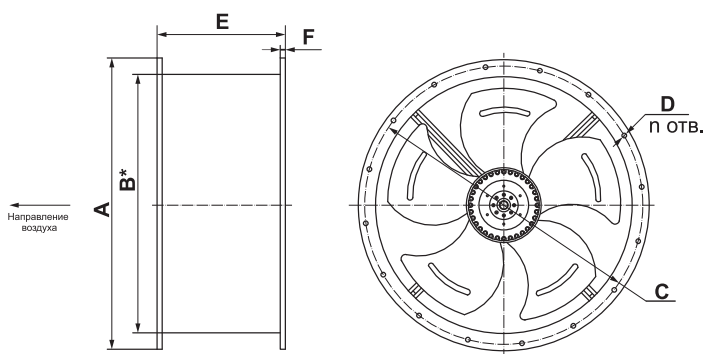


Модель вентилятора	Размеры, мм									
	A	B	C	D	E	F	G	H	J	I
BO-6T710B	∅703	∅710	∅722	810	850	120	27	130	∅795	∅11
BO-6T800B	∅784	∅795	∅830	910	970	65	16	200	∅950	∅14,5



Модель вентилятора	Размеры, мм						
	A	B*	C	D	n	E	F
BO-4M300C	∅382	∅315	∅360	∅9,5	8	180	8
BO-4M350C	∅421	∅360	∅395,5	∅9,5	8	180	8
BO-4M400C	∅466	∅410	∅437	∅9,5	12	190	9
BO-4M450C	∅515	∅460	∅489,5	∅9,5	12	190	9
BO-4M500C	∅567	∅510	∅542	∅9,5	12	250	9
BO-4M550C	∅635	∅560	∅606	∅10	16	250	10
BO-4M630C	∅705	∅640	∅675,5	∅10	16	250	10

*не менее



По вопросам продаж и поддержки обращайтесь:

Архангельск (8182)63-90-72	Казань (843)206-01-48	Новокузнецк (3843)20-46-81	Смоленск (4812)29-41-54
Астана +7(7172)727-132	Калининград (4012)72-03-81	Новосибирск (383)227-86-73	Сочи (862)225-72-31
Астрахань (8512)99-46-04	Калуга (4842)92-23-67	Омск (3812)21-46-40	Ставрополь (8652)20-65-13
Барнаул (3852)73-04-60	Кемерово (3842)65-04-62	Орел (4862)44-53-42	Сургут (3462)77-98-35
Белгород (4722)40-23-64	Киров (8332)68-02-04	Оренбург (3532)37-68-04	Тверь (4822)63-31-35
Брянск (4832)59-03-52	Краснодар (861)203-40-90	Пенза (8412)22-31-16	Томск (3822)98-41-53
Владивосток (423)249-28-31	Красноярск (391)204-63-61	Пермь (342)205-81-47	Тула (4872)74-02-29
Волгоград (844)278-03-48	Курск (4712)77-13-04	Ростов-на-Дону (863)308-18-15	Тюмень (3452)66-21-18
Вологда (8172)26-41-59	Липецк (4742)52-20-81	Рязань (4912)46-61-64	Ульяновск (8422)24-23-59
Воронеж (473)204-51-73	Магнитогорск (3519)55-03-13	Самара (846)206-03-16	Уфа (347)229-48-12
Екатеринбург (343)384-55-89	Москва (495)268-04-70	Санкт-Петербург (812)309-46-40	Хабаровск (4212)92-98-04
Иваново (4932)77-34-06	Мурманск (8152)59-64-93	Саратов (845)249-38-78	Челябинск (351)202-03-61
Ижевск (3412)26-03-58	Набережные Челны (8552)20-53-41	Севастополь (8692)22-31-93	Череповец (8202)49-02-64
Иркутск (395) 279-98-46	Нижний Новгород (831)429-08-12	Симферополь (3652)67-13-56	Ярославль (4852)69-52-93

Киргизия (996)312-96-26-47

Казахстан (772)734-952-31

Таджикистан (992)427-82-92-69

Эл. почта thm@nt-rt.ru || Сайт: <http://teplomash.nt-rt.ru>