



## СЕРИЯ 100

## ОПТИМА

- Завеса с гладкой лицевой панелью.
- Цвет корпуса и лицевой панели - белый RAL 9003.
- Горизонтальный монтаж.
- Кронштейны встроены в корпус завесы.

Клавишный  
выключательРоторный  
переключатель

Терморегулятор

## УПРАВЛЕНИЕ

Завесы МИКРО управляются при помощи встроенного в корпус клавишного выключателя, который позволяет одновременно включать (выключать) вентилятор и нагрев.

Завесы МИНИ 800 и КЭВ-5П1151Е, КЭВ-5П1152Е управляются при помощи встроенного в корпус роторного переключателя и терморегулятора. Они позволяют переключать режим нагрева и вентиляции, а также устанавливать желаемую температуру в помещении от 0 до 40 °С.

Завесы МИНИ 1500 и КЭВ-10П1061Е, КЭВ-10П1062Е управляются при помощи выносного пульта управления HL10 с электронным термостатом и дистанционным управлением (подробное описание пульта см. в разделе "Автоматика").

## ТЕХНИЧЕСКИЕ ХАРАКТЕРИСТИКИ

Артикул	Длина L [мм]	Тип*	Модель	Сеть [В-Гц]	Режимы мощности [кВт]	ΔT** [°C]	Производительность l max [м³/час]	Мощн. вен- тиляторов [А]	Мощн. вен- тиляторов [Вт]	Lp*** [дБА]	Соединение в группу не более [шт]	Масса [кг]
<b>ОПТИМА</b>												
121020	Микро 705		<b>КЭВ-1,5П1122Е</b>	220-50	1,5	15	300	7,5	35	45	-	5
121019			<b>КЭВ-2П1122Е</b>	220-50	2	20	300	9,0	35	45	-	5
121021	Мини 805		<b>КЭВ-3П1154Е</b>	220-50	1,5 / 3	9 / 18	500	14,5	40	45	-	7
121022			<b>КЭВ-4П1154Е</b>	220-50	2 / 4	12 / 24	500	19,3	40	45	-	7
121031			<b>КЭВ-5П1154Е</b>	220-50	2,5 / 5	16 / 32	500	24,0	45	45	-	8,2
121023			<b>КЭВ-6П1264Е</b>	220-50 380-50	3 / 6	9 / 18	1000	29 14,6	40x2	46	10	14
121024	Мини 1505		<b>КЭВ-8П1064Е</b>	380-50	4 / 8	12 / 24	1000	19,4	40x2	46	10	14
121032			<b>КЭВ-10П1064Е</b>	380-50	5 / 10	10 / 25	1000	24,1	45x2	46	10	16,4

\* Источник тепла завесы электричество.

\*\* ΔT=Подогрев воздуха при максимальной мощности и максимальном / минимальном расходе воздуха для завес с электрическим источником тепла.

\*\*\* Lp - Уровень звукового давления на расстоянии 5 метров.

## По вопросам продаж и поддержки обращайтесь:

Архангельск (8182)63-90-72  
Астана +7(7172)727-132  
Астрахань (8512)99-46-04  
Барнаул (3852)73-04-60  
Белгород (4722)40-23-64  
Брянск (4832)59-03-52  
Владивосток (423)249-28-31  
Волгоград (844)278-03-48  
Вологда (8172)26-41-59  
Воронеж (473)204-51-73  
Екатеринбург (343)384-55-89  
Иваново (4932)77-34-06  
Ижевск (3412)26-03-58  
Иркутск (395) 279-98-46

Казань (843)206-01-48  
Калининград (4012)72-03-81  
Калуга (4842)92-23-67  
Кемерово (3842)65-04-62  
Киров (8332)68-02-04  
Краснодар (861)203-40-90  
Красноярск (391)204-63-61  
Курск (4712)77-13-04  
Липецк (4742)52-20-81  
Магнитогорск (3519)55-03-13  
Москва (495)268-04-70  
Мурманск (8152)59-64-93  
Набережные Челны (8552)20-53-41  
Нижний Новгород (831)429-08-12

Новокузнецк (3843)20-46-81  
Новосибирск (383)227-86-73  
Омск (3812)21-46-40  
Орел (4862)44-53-42  
Оренбург (3532)37-68-04  
Пенза (8412)22-31-16  
Пермь (342)205-81-47  
Ростов-на-Дону (863)308-18-15  
Рязань (4912)46-61-64  
Самара (846)206-03-16  
Санкт-Петербург (812)309-46-40  
Саратов (845)249-38-78  
Севастополь (8692)22-31-93  
Симферополь (3652)67-13-56

Смоленск (4812)29-41-54  
Сочи (862)225-72-31  
Ставрополь (8652)20-65-13  
Сургут (3462)77-98-35  
Тверь (4822)63-31-35  
Томск (3822)98-41-53  
Тула (4872)74-02-29  
Тюмень (3452)66-21-18  
Ульяновск (8422)24-23-59  
Уфа (347)229-48-12  
Хабаровск (4212)92-98-04  
Челябинск (351)202-03-61  
Череповец (8202)49-02-64  
Ярославль (4852)69-52-93

Киргизия (996)312-96-26-47

Казахстан (772)734-952-31

Таджикистан (992)427-82-92-69

Эл. почта [thm@nt-rt.ru](mailto:thm@nt-rt.ru) || Сайт: <http://teplomash.nt-rt.ru>

## СЕРИЯ 100

# БРИЛЛИАНТ



- Завеса с глянцевой лицевой панелью и декоративными гранями.
- Горизонтальный монтаж.
- Кронштейны встроены в корпус завесы.



Клавишный выключатель



Роторный переключатель



Терморегулятор

### УПРАВЛЕНИЕ

Завесы МИКРО управляются при помощи встроенного в корпус клавишного выключателя, который позволяет одновременно включать (выключать) вентилятор и нагрев.

Завесы МИНИ 800 и КЭВ-5П1151Е, КЭВ-5П1152Е управляются при помощи встроенного в корпус роторного переключателя и терморегулятора. Они позволяют переключать режим нагрева и вентиляции, а также устанавливать желаемую температуру в помещении от 0 до 40 °С.

Завесы МИНИ 1500 и КЭВ-10П1061Е, КЭВ-10П1062Е управляются при помощи выносного пульта управления HL10 с электронным термостатом и дистанционным управлением (подробное описание пульта см. в разделе "Автоматика").

### ТЕХНИЧЕСКИЕ ХАРАКТЕРИСТИКИ

Артикул	Длина L [мм]	Тип*	Модель	Сеть [В~Гц]	Режимы мощности [кВт]	ΔT** [°C]	Производительность I max [м³/час]	I max [А]	Мощн. вентиляторов [Вт]	Lp*** [дБА]	Соединение в группу не более [шт]	Масса [кг]
121025	705 Микро		КЭВ-1,5П1123Е	220-50	1,5	15	300	7,5	35	45	-	5
121026			КЭВ-2П1123Е	220-50	2	20	300	9,0	35	45	-	5
121027	805 Мини		КЭВ-3П1153Е	220-50	1,5 / 3	9 / 18	500	14,5	40	45	-	7
121028			КЭВ-4П1153Е	220-50	2 / 4	12 / 24	500	19,3	40	45	-	7
121033			КЭВ-5П1153Е	220-50	2,5 / 5	16 / 32	500	24,0	45	45	-	8,2
121029			КЭВ-6П1263Е	220-50 380-50	3 / 6	9 / 18	1000	29 14,6	40x2	46	10	14
121030	Мини 1505		КЭВ-8П1063Е	380-50	4 / 8	12 / 24	1000	19,4	40x2	46	10	14
121034			КЭВ-10П1063Е	380-50	5 / 10	10 / 25	1000	24,1	45x2	46	10	16,4

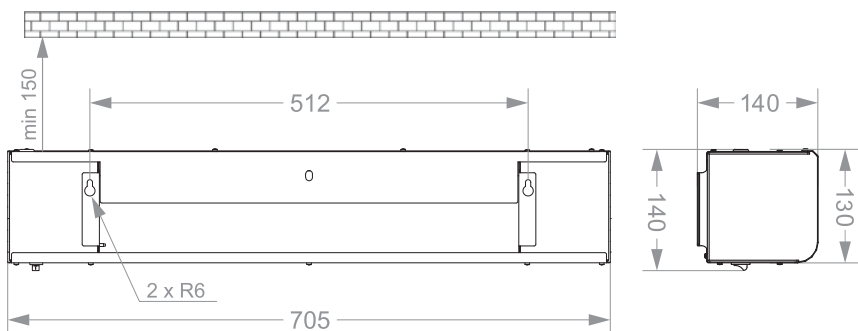
\* Источник тепла завесы электричество.

\*\* ΔT=Подогрев воздуха при максимальной мощности и максимальном / минимальном расходе воздуха для завес с электрическим источником тепла.

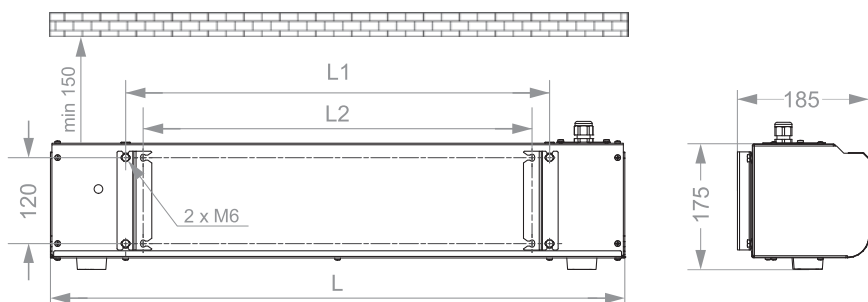
\*\*\* Lp - Уровень звукового давления на расстоянии 5 метров.

ГАБАРИТНЫЕ РАЗМЕРЫ ЗАВЕС ОПТИМА И БИЛЛИАНТ

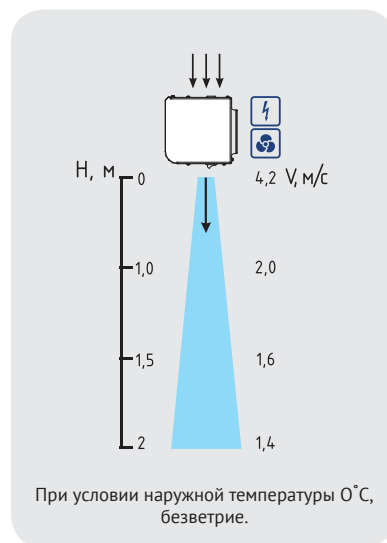
МИКРО



МИНИ



СКОРОСТЬ СТРУИ ЗАВЕСЫ ОПТИМА И БИЛЛИАНТ



Модель*	L	L1	L2
КЭВ...53	805	592	543
КЭВ...54	1505	1292	1243

\* Последние две цифры модели завесы









ВОЗДУШНО-ТЕПЛОВЫЕ ЗАВЕСЫ СЕРИИ 100





**По вопросам продаж и поддержки обращайтесь:**

Архангельск (8182)63-90-72  
 Астана +7(7172)727-132  
 Астрахань (8512)99-46-04  
 Барнаул (3852)73-04-60  
 Белгород (4722)40-23-64  
 Брянск (4832)59-03-52  
 Владивосток (423)249-28-31  
 Волгоград (844)278-03-48  
 Вологда (8172)26-41-59  
 Воронеж (473)204-51-73  
 Екатеринбург (343)384-55-89  
 Иваново (4932)77-34-06  
 Ижевск (3412)26-03-58  
 Иркутск (395) 279-98-46

Казань (843)206-01-48  
 Калининград (4012)72-03-81  
 Калуга (4842)92-23-67  
 Кемерово (3842)65-04-62  
 Киров (8332)68-02-04  
 Краснодар (861)203-40-90  
 Красноярск (391)204-63-61  
 Курск (4712)77-13-04  
 Липецк (4742)52-20-81  
 Магнитогорск (3519)55-03-13  
 Москва (495)268-04-70  
 Мурманск (8152)59-64-93  
 Набережные Челны (8552)20-53-41  
 Нижний Новгород (831)429-08-12

Новокузнецк (3843)20-46-81  
 Новосибирск (383)227-86-73  
 Омск (3812)21-46-40  
 Орел (4862)44-53-42  
 Оренбург (3532)37-68-04  
 Пенза (8412)22-31-16  
 Пермь (342)205-81-47  
 Ростов-на-Дону (863)308-18-15  
 Рязань (4912)46-61-64  
 Самара (846)206-03-16  
 Санкт-Петербург (812)309-46-40  
 Саратов (845)249-38-78  
 Севастополь (8692)22-31-93  
 Симферополь (3652)67-13-56

Смоленск (4812)29-41-54  
 Сочи (862)225-72-31  
 Ставрополь (8652)20-65-13  
 Сургут (3462)77-98-35  
 Тверь (4822)63-31-35  
 Томск (3822)98-41-53  
 Тула (4872)74-02-29  
 Тюмень (3452)66-21-18  
 Ульяновск (8422)24-23-59  
 Уфа (347)229-48-12  
 Хабаровск (4212)92-98-04  
 Челябинск (351)202-03-61  
 Череповец (8202)49-02-64  
 Ярославль (4852)69-52-93

Киргизия (996)312-96-26-47

Казахстан (772)734-952-31

Таджикистан (992)427-82-92-69

Эл. почта [thm@nt-rt.ru](mailto:thm@nt-rt.ru) || Сайт: <http://teplomash.nt-rt.ru>