



Вентиляционные установки

По вопросам продаж и поддержки обращайтесь:

Архангельск (8182)63-90-72
Астана +7(7172)727-132
Астрахань (8512)99-46-04
Барнаул (3852)73-04-60
Белгород (4722)40-23-64
Брянск (4832)59-03-52
Владивосток (423)249-28-31
Волгоград (844)278-03-48
Вологда (8172)26-41-59
Воронеж (473)204-51-73
Екатеринбург (343)384-55-89
Иваново (4932)77-34-06
Ижевск (3412)26-03-58
Иркутск (395) 279-98-46

Казань (843)206-01-48
Калининград (4012)72-03-81
Калуга (4842)92-23-67
Кемерово (3842)65-04-62
Киров (8332)68-02-04
Краснодар (861)203-40-90
Красноярск (391)204-63-61
Курск (4712)77-13-04
Липецк (4742)52-20-81
Магнитогорск (3519)55-03-13
Москва (495)268-04-70
Мурманск (8152)59-64-93
Набережные Челны (8552)20-53-41
Нижегород (831)429-08-12

Новокузнецк (3843)20-46-81
Новосибирск (383)227-86-73
Омск (3812)21-46-40
Орел (4862)44-53-42
Оренбург (3532)37-68-04
Пенза (8412)22-31-16
Пермь (342)205-81-47
Ростов-на-Дону (863)308-18-15
Рязань (4912)46-61-64
Самара (846)206-03-16
Санкт-Петербург (812)309-46-40
Саратов (845)249-38-78
Севастополь (8692)22-31-93
Симферополь (3652)67-13-56

Смоленск (4812)29-41-54
Сочи (862)225-72-31
Ставрополь (8652)20-65-13
Сургут (3462)77-98-35
Тверь (4822)63-31-35
Томск (3822)98-41-53
Тула (4872)74-02-29
Тюмень (3452)66-21-18
Ульяновск (8422)24-23-59
Уфа (347)229-48-12
Хабаровск (4212)92-98-04
Челябинск (351)202-03-61
Череповец (8202)49-02-64
Ярославль (4852)69-52-93

Киргизия (996)312-96-26-47

Казахстан (772)734-952-31

Таджикистан (992)427-82-92-69

Эл. почта thm@nt-rt.ru || Сайт: <http://teplomash.nt-rt.ru>

СОДЕРЖАНИЕ

О заводе «НПО «Тепломаш»	2
КОМПАКТНЫЕ ВЕНТИЛЯЦИОННЫЕ УСТАНОВКИ	3
Общие сведения	3
Серия E	4
Серия W	8
Серия A	11
ЦЕНТРАЛЬНЫЕ ВЕНТИЛЯЦИОННЫЕ УСТАНОВКИ	13
Общие сведения	13
Описание	14
Основные функции	15
Общие требования	16
Допустимые отклонения	17
Производительность	18
Энергоэффективность	20
Надежность и долговечность	21
Климатическое исполнение	21
Программа подбора	22
Сертификат	22
Конструкция	23
Состав вентиляционных установок	26

О заводе

«НПО «ТЕПЛОМАШ»

Завод «Тепломаш» был основан в Санкт-Петербурге в 1992 году сотрудниками Инженерного центра разработки и внедрения энергосберегающих технологий при Ленинградском Физико-техническом институте им. Иоффе.

НПО «Тепломаш» уделяет большое внимание научным исследованиям в области вентиляции и воздушного отопления, регулярно публикует научно-технические статьи в самых авторитетных отраслевых изданиях.

Научный подход, передовые технологии и четкая организация производства позволяют продукции НПО «Тепломаш» занимать конкурентоспособное место на рынках Европы и Северной Америки.

Более чем 25 летний опыт работы позволяет предлагать клиентам долговечное и проверенное временем оборудование. Многолетний опыт работы и существенно расширенный конструкторско-технологический потенциал позволяют компании выпускать новые виды продукции.

Производственные и административные площади завода «Тепломаш» насчитывают более 12000 м² и оснащены самым современным оборудованием. Высокотехнологичные станки и опытный персонал обеспечивают стабильное качество и высокую скорость изготовления деталей оборудования. Система управления качеством проверена и сертифицирована по стандарту ГОСТ Р ИСО 9001-2011 (ISO 9001:2008).

Персонал компании насчитывает более чем 400 специалистов высокого уровня.

Завод «Тепломаш» имеет 7 представительств: в Санкт-Петербурге, Москве, Новосибирске, Екатеринбурге, Киеве, Торонто (Канада), Хикори (США).

Сегодня завод «Тепломаш» – это современное производство, оснащенное оборудованием последнего поколения, позволяющее наращивать объемы выпускаемой продукции в зависимости от требований рынка.

Завод «Тепломаш» производит следующее оборудование:

- Вентиляционные установки
- Воздушно-тепловые завесы
- Вентиляторы радиальные
- Вентиляторы осевые
- Вентиляторы канальные
- Вентиляторы крышные
- Вентиляторы дымоудаления
- Теплоventильаторы
- Вентиляторные градирни
- Фанкойлы
- Дестратификаторы



Ваши преимущества работы с заводом «Тепломаш»:

- Широкий ассортимент российского оборудования
- Прямые поставки с завода в Санкт-Петербурге
- Проектный подбор
- Производство оборудования под заказ клиента
- Оперативная поставка
- Доступная цена, благодаря высокотехнологичному производству

Компактные вентиляционные установки

ОБЩИЕ СВЕДЕНИЯ

Компактные вентиляционные установки Тепломаш – лучшее решение по организации микроклимата для небольших жилых помещений, квартир, коттеджей и офисов. Малые габаритные размеры установок и небольшой вес упрощают логистику и позволяют смонтировать установки в любых, даже самых труднодоступных местах. Стандартные присоединительные размеры круглого канального сечения впишутся в любую систему воздуховодов.

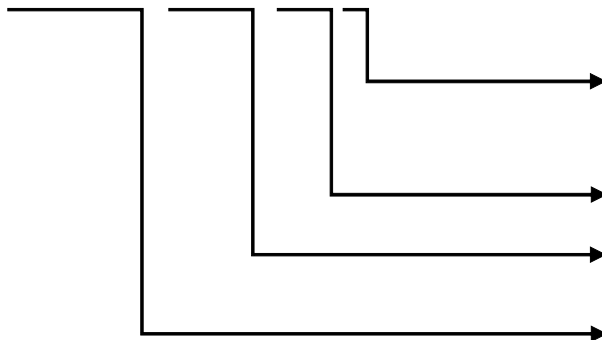
Энергоэффективные ЕС-двигатели, используемые в установках КЭВ-ПВУ, характеризуются малым потреблением электроэнергии и низким уровнем шума.

Встроенная система автоматики с информативным LCD-дисплеем и возможностью выбора любого режима работы по расписанию будет автоматически поддерживать комфортную температуру и необходимый воздухообмен в помещении.

Компактные вентиляционные установки Тепломаш позволят Вам с комфортом наслаждаться свежим воздухом в помещении в любое время года.

Маркировка компактных вентиляционных установок

КЭВ - ПВУ65Е



Тип нагревателя Е - Электрический нагреватель;
W- водяной нагреватель; А- установки без нагрева

Типоразмер установки (65 = 650 м³/ч)

ПВУ – приточная вентиляционная установка

Аббревиатура, означающая, что изделие
выпущено НПО «Тепломаш»

Преимущества

1. Чистый воздух в помещении в любое время года
2. Поддержание заданной температуры в помещении
3. Плавное регулирование производительности
4. Автоматический контроль за состоянием фильтров
5. Возможность выбора различных режимов работы
6. Низкий уровень шума
7. Малое потребление электроэнергии
8. Малые габариты и вес установки
9. Возможность монтажа в любом положении
10. Широкие температурные режимы эксплуатации
11. Полностью готовое решение. Встроенная автоматика. В установках смонтированы все необходимые датчики. Вам нужно только подвести питание и установка готова к работе.
12. Полная комплектация. Монтажные кронштейны, пульт управления и фильтры в комплекте с каждой установкой.

Возможности встроенной автоматики

1. Удобный и информативный пульт управления в комплекте
2. Задание работы по расписанию (9 вариантов)
3. Управление скоростью ЕС-вентилятора (7 ступеней)
4. Возможность подключения внешнего компрессорно-конденсаторного блока (ККБ)
5. Возможность подключения к системе BMS (центральная диспетчеризация здания)
6. Совместимость с протоколом Modbus RTU по интерфейсу RS485

Компактные вентиляционные установки

СЕРИЯ Е

Электрический источник тепла



Корпус

Используется конструкция сварного шумоизолированного корпуса типа "сэндвич".

Подобная конструкция корпуса считается самой надежной и позволяет монтировать установку в любом положении. Стандартная толщина изоляции 25 мм. Изоляционные панели наполнены пенополиуретаном, что позволяет избежать теплопотерь и сделать установку практически бесшумной при любом режиме работы.

Вентилятор

Используются только энергоэффективные ЕС-двигатели проверенных временем производителей. ЕС-двигатели характеризуются малым потреблением электроэнергии и низким уровнем шума.

Нагреватели

В качестве электрических нагревателей используются керамические нагревательные регистры на основе термисторов с положительным температурным коэффициентом (РТС). Автоматическое ограничение температуры, свойственной РТС - термисторам, является гарантией высокой эксплуатационной безопасности. Керамический нагреватель не сжигает кислород и является пожаробезопасным, так как работает в диапазоне температур от +120 °С до +170 °С.

Фильтры

Стандартно установки поставляются с одним фильтром класса G4. Есть возможность установки дополнительного фильтра класса F5. Установка двух фильтров позволит улучшить качество подаваемого воздуха в помещение и продлить время службы фильтра тонкой очистки F5.

Условия эксплуатации

Стандартными условиями эксплуатации компактных установок Тепломаш с электрическими нагревателями является температура наружного воздуха от -30 °С до +50 °С. Для регионов с более низкой температурой наружного воздуха рекомендуется использовать электрический модуль предварительного нагрева.

Состав установки

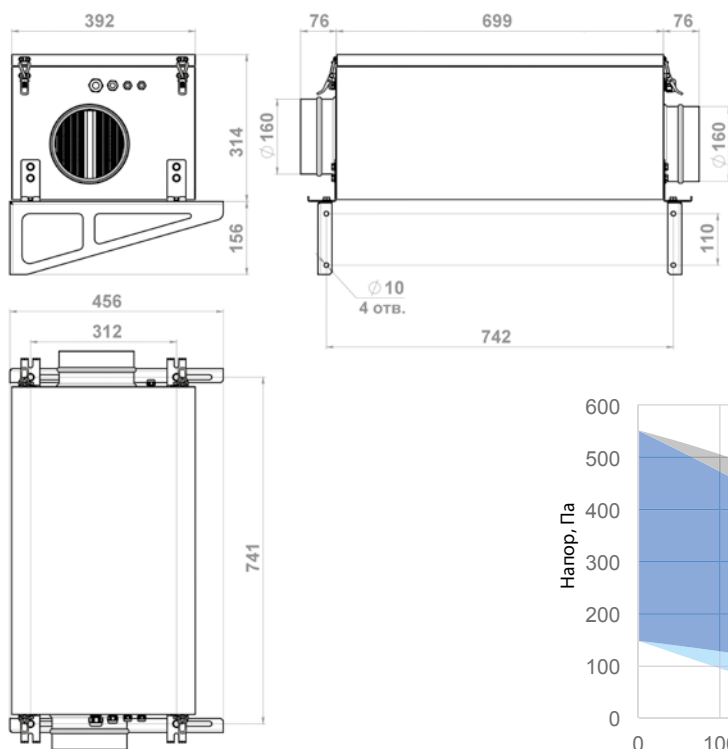
- входной и выходной фланец
- шумоизолированный корпус
- фильтр G4
- клеммы для внешнего подключения
- гермовводы
- центробежный вентилятор с ЕС-двигателем
- реле перепада давления
- канальный датчик температуры
- электрические нагревательные элементы
- воздушный клапан с электроприводом
- программируемый логический контроллер
- универсальный пульт управления с LCD-дисплеем
- комплект кронштейнов горизонтального и вертикального монтажа

СЕРИЯ E



Электрический источник тепла

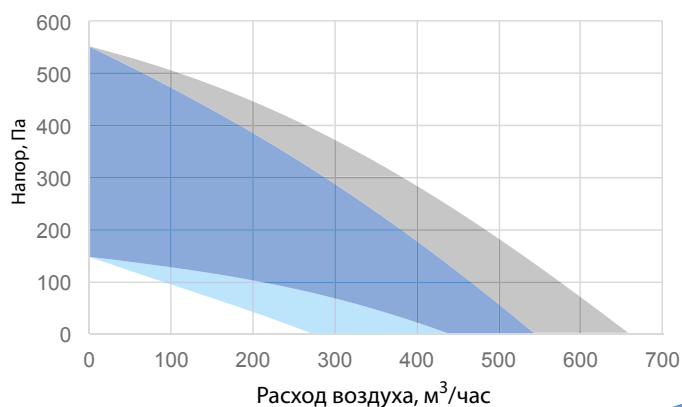
Модель	Номинальная производительность, м ³ /ч	Тепловая мощность, кВт	Габариты (ДхШхВ), мм	Масса, кг
КЭВ-ПВУ65Е	650	5,0	699х392х314	35
КЭВ-ПВУ85Е	850	7,5	690х650х381	38
КЭВ-ПВУ105Е	1050	10	690х650х381	38
КЭВ-ПВУ205Е	2050	20	690х1250х381	69

Модель	Потребляемая мощность двигателя, Вт	Уровень звуковой мощности, дБА	Параметры питающей сети, В/Гц	Подключение воздуховодов, мм
КЭВ-ПВУ65Е	107	30-48	220/50 380/50	2 x 160
КЭВ-ПВУ85Е	230	32-56	380/50	2 x 200
КЭВ-ПВУ105Е	230	32-56	380/50	2 x 200
КЭВ-ПВУ205Е	2x230	37-59	380/50	4 x 200



КЭВ-ПВУ65Е

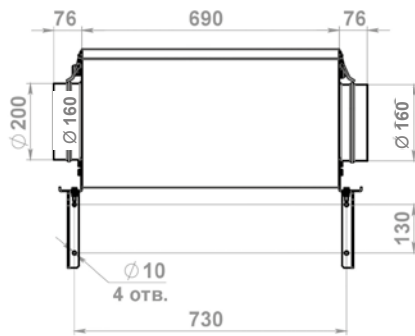
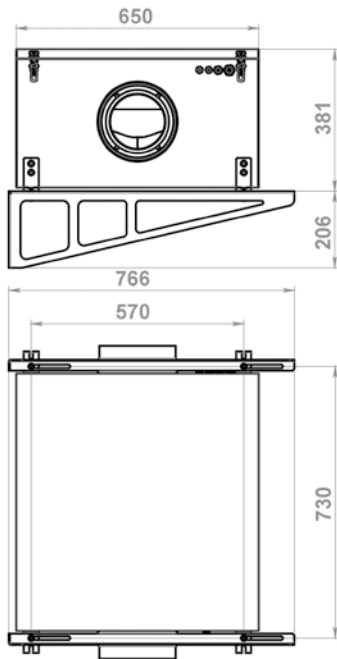
-  Диапазон работы с фильтром G4
-  Диапазон работы с фильтрами G4+F5



Компактные вентиляционные установки

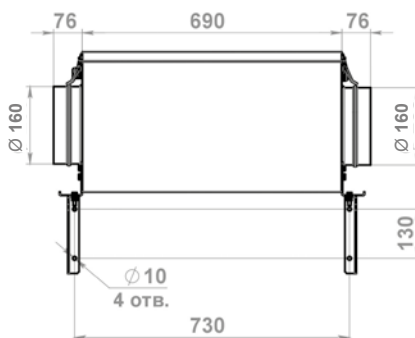
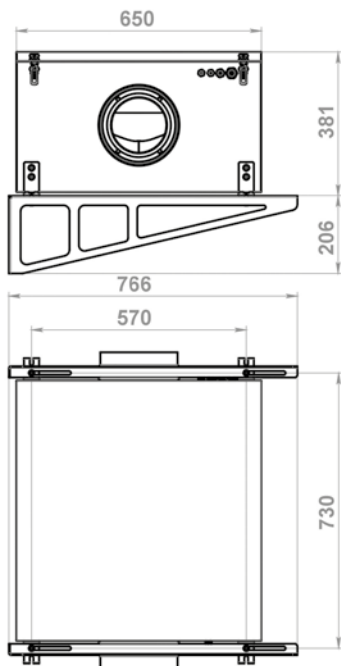
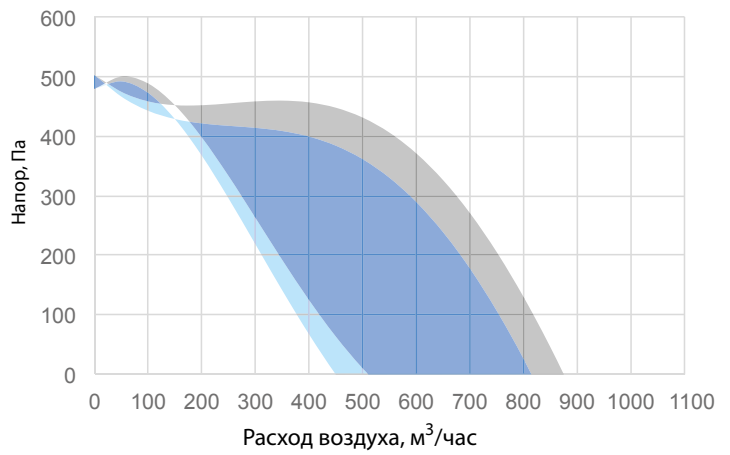
СЕРИЯ Е

Электрический источник тепла



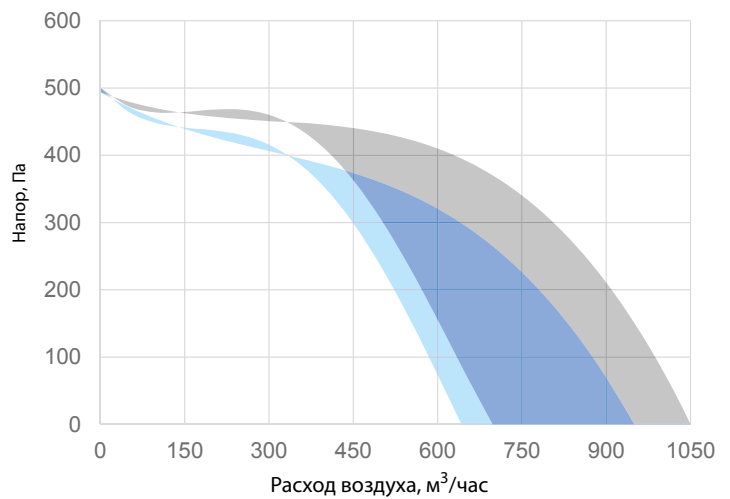
КЭВ-ПВУ85Е

- Диапазон работы с фильтром G4
- Диапазон работы с фильтрами G4+F5



КЭВ-ПВУ105Е

- Диапазон работы с фильтром G4
- Диапазон работы с фильтрами G4+F5

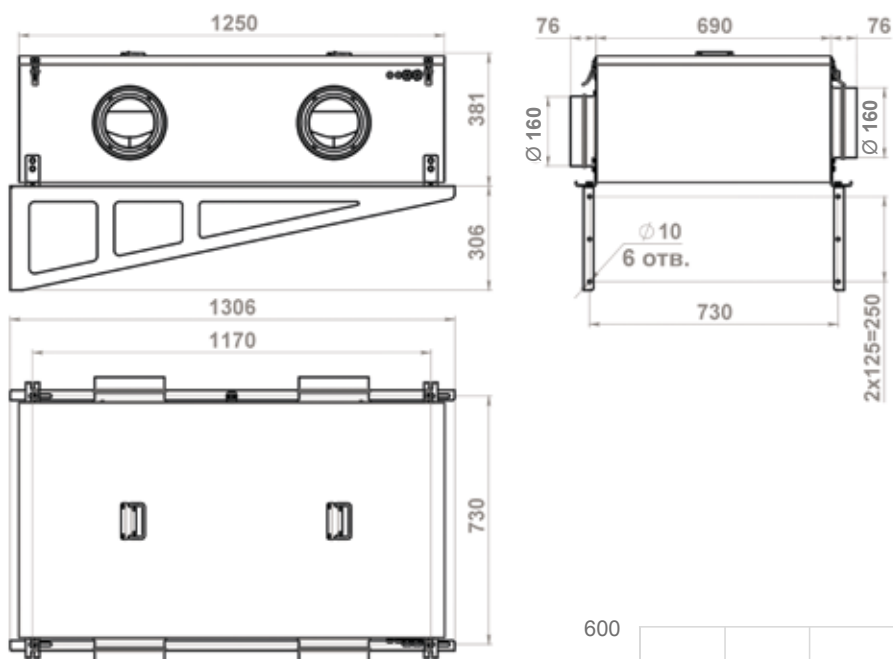


Компактные вентиляционные установки

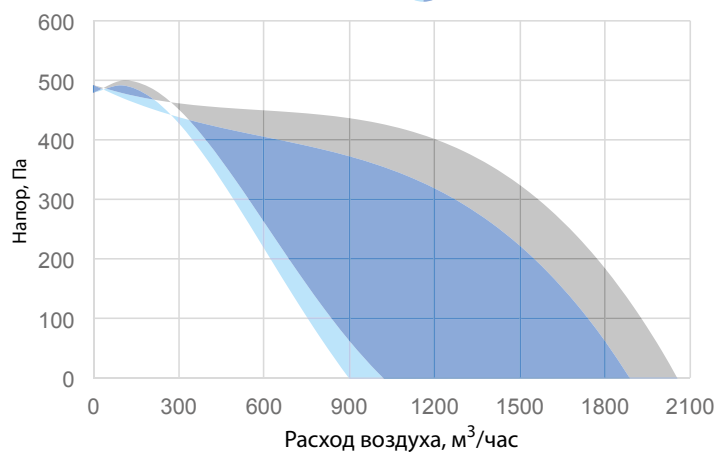
СЕРИЯ E

Электрический источник тепла

КЭВ-ПВУ205Е



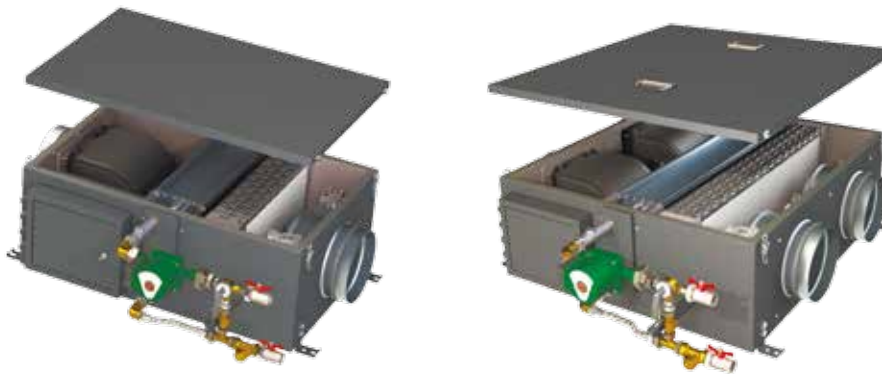
- Диапазон работы с фильтром G4
- Диапазон работы с фильтрами G4+F5



Компактные вентиляционные установки

СЕРИЯ W

Водяной источник тепла



Компактные вентиляционные установки Тепломаш с водяными нагревателями используются на объектах, где есть возможность подключения к системе теплоснабжения. Для правильной работы установки и возможности регулирования температуры рекомендуется использовать смесительные узлы.

Корпус

Используется конструкция сварного шумоизолированного корпуса типа “сэндвич”. Подобная конструкция корпуса считается самой надежной и позволяет монтировать установку в горизонтальном или вертикальном положении. Стандартная толщина изоляции 25 мм. Изоляционные панели наполнены пенополиуретаном, что позволяет избежать теплопотерь и сделать установку практически бесшумной при любом режиме работы.

Вентилятор

Используются только энергоэффективные ЕС-двигатели проверенных временем производителей. Электронно-коммутируемые двигатели характеризуются малым потреблением электроэнергии и низким уровнем шума.

Нагреватели

В качестве водяных нагревателей используются медно-алюминиевые теплообменники российского производства. В комплекте с установкой в качестве опции могут быть предложены необходимые смесительные узлы.

Фильтры

Стандартно установки поставляются с одним фильтром класса G4. Есть возможность установки дополнительного фильтра класса F5. Установка двух фильтров позволит улучшить качество подаваемого воздуха в помещение и продлить время службы фильтра тонкой очистки F5.

Условия эксплуатации

Стандартными условиями эксплуатации компактных установок Тепломаш с водяными нагревателями является температура наружного воздуха от -35°C до $+50^{\circ}\text{C}$. Для регионов с более низкой температурой наружного воздуха рекомендуется использовать электрический модуль предварительного нагрева.

Состав установки

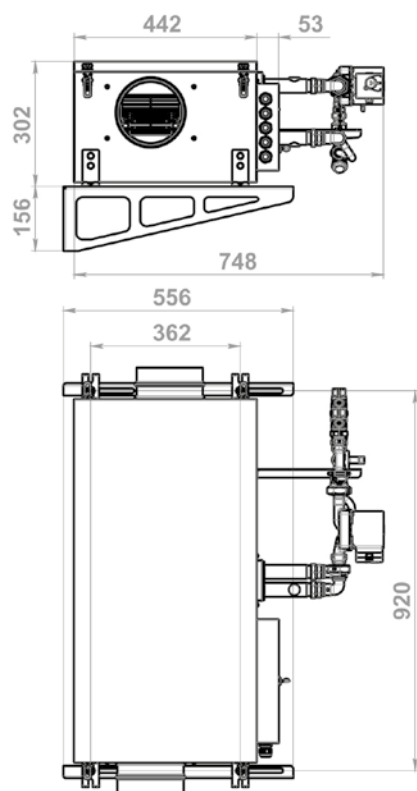
- входной и выходной фланец
- шумоизолированный корпус
- фильтр G4
- гермовводы
- щит монтажный
- центробежный вентилятор с ЕС-двигателем
- реле перепада давления
- канальный датчик температуры
- накладной датчик температуры
- водяной нагреватель
- термостат защиты от замерзания
- воздушный клапан с электроприводом
- программируемый логический контроллер
- универсальный пульт управления с LCD-дисплеем
- комплект кронштейнов горизонтального и вертикального монтажа

СЕРИЯ W

Водяной источник тепла

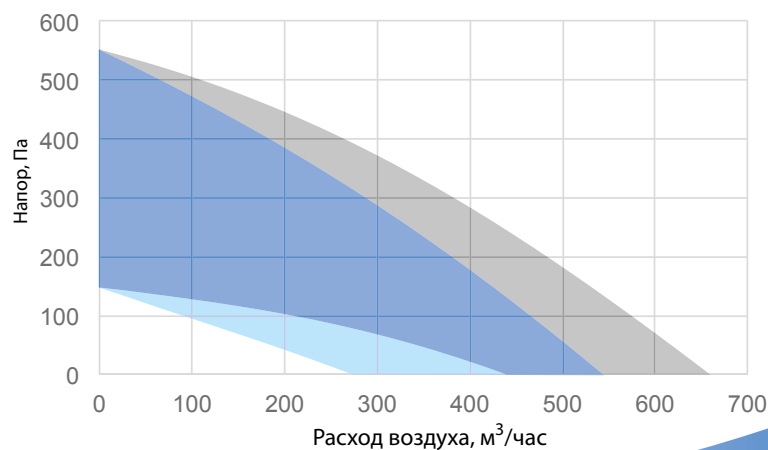
Модель	Номинальная производительность, м ³ /ч	Тепловая мощность, кВт	Габариты (ДхШхВ), мм	Масса, кг
КЭВ-ПВУ65W	650	13	880x442x302	44
КЭВ-ПВУ105W	1050	23	850x540x350	51
КЭВ-ПВУ165W	1650	48	850x940x350	68

Модель	Потребляемая мощность двигателя, Вт	Уровень звуковой мощности, дБА	Параметры питающей сети, В/Гц	Подключение воздуховодов, мм
КЭВ-ПВУ65W	107	32-55	220/50	2 x 160
КЭВ-ПВУ105W	230	35-50	380/50	2 x 200
КЭВ-ПВУ165W	2x230	52-75	380/50	4 x 200



КЭВ-ПВУ65W

- Диапазон работы с фильтром G4
- Диапазон работы с фильтрами G4+F5

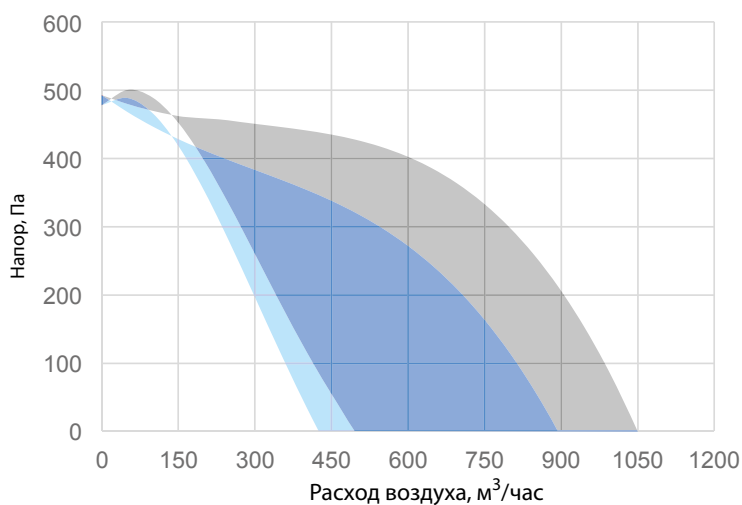
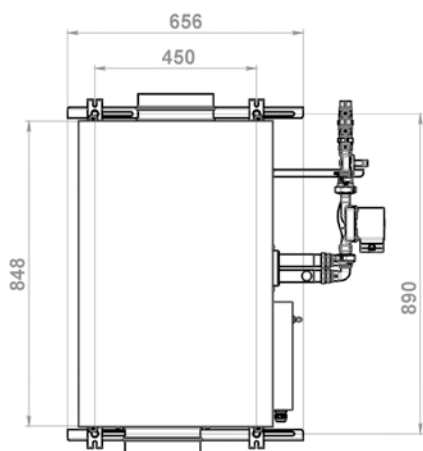
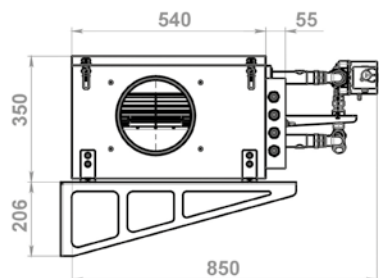




Компактные вентиляционные установки

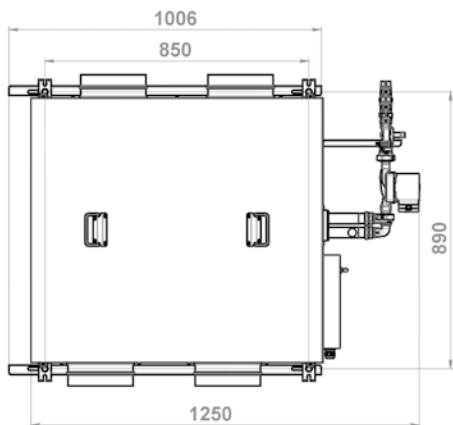
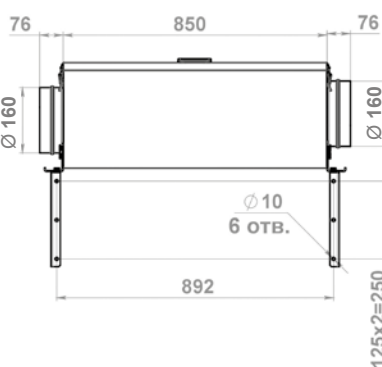
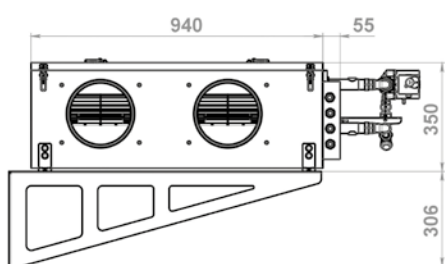
СЕРИЯ W

Водяной источник тепла

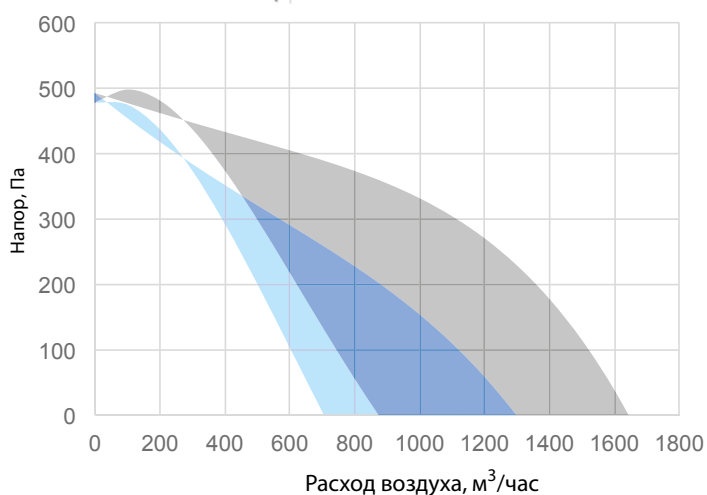
КЭВ-ПВУ105W





-  Диапазон работы с фильтром G4
-  Диапазон работы с фильтрами G4+F5



КЭВ-ПВУ165W



-  Диапазон работы с фильтром G4
-  Диапазон работы с фильтрами G4+F5

СЕРИЯ А

Без источника тепла



Компактные вентиляционные установки Тепломаш без нагрева используются там, где необходимо применить комплексное решение для удаления воздуха из помещения, в качестве вытяжных установок или для повышения давления в вентиляционной сети.

Корпус

Используется конструкция сварного шумоизолированного корпуса типа “сэндвич”.

Подобная конструкция корпуса считается самой надежной и позволяет монтировать установку в любом положении. Стандартная толщина изоляции 25 мм. Изоляционные панели наполнены пенополиуретаном, что позволяет избежать теплопотерь и сделать установку практически бесшумной при любой скорости работы вентилятора.

Условия эксплуатации

Стандартными условиями эксплуатации компактных установок Тепломаш без источника тепла является температура наружного воздуха от -25°C до $+50^{\circ}\text{C}$.

Вентилятор

Используются только энергоэффективные ЕС-двигатели проверенных временем производителей. Электронно-коммутируемые двигатели характеризуются малым потреблением электроэнергии и низким уровнем шума. Также они позволяют дополнять существующие системы приточных установок вытяжными установками и объединять их в группы. Такое решение позволяет создать полноценную приточно-вытяжную систему с возможностью управления несколькими установками с одного пульта.

Состав установки

- входной и выходной фланец
- управляющая автоматика
- шумоизолированный корпус
- центробежный вентилятор с ЕС-двигателем
- комплект кронштейнов горизонтального и вертикального монтажа

Фильтры

Стандартно вытяжные установки поставляются без фильтра. Есть возможность установки фильтра класса G4.

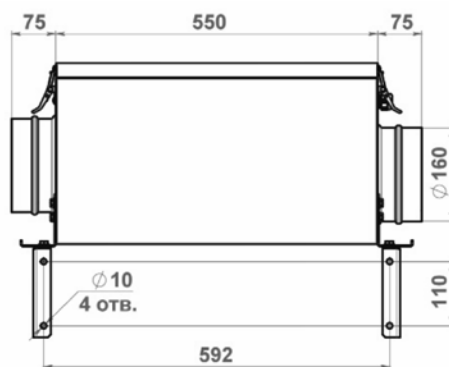
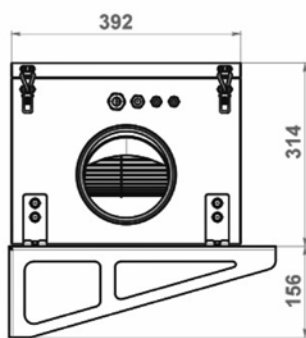
Компактные вентиляционные установки

СЕРИЯ А

Без источника тепла



Модель	Номинальная производительность, м ³ /ч	Габариты (ДхШхВ), мм	Масса, кг
КЭВ-ПВУ85А	850	550х392х314	32
КЭВ-ПВУ105А	1050	550х392х314	32

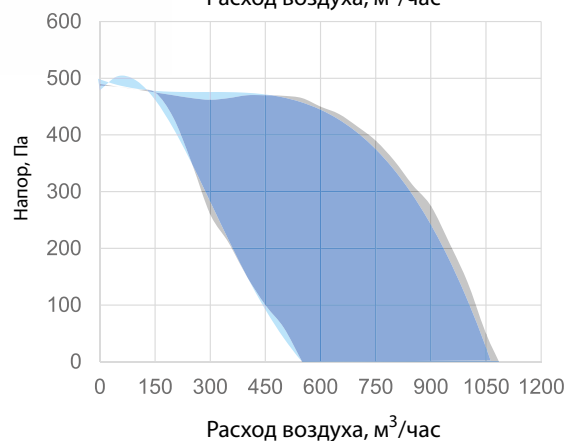
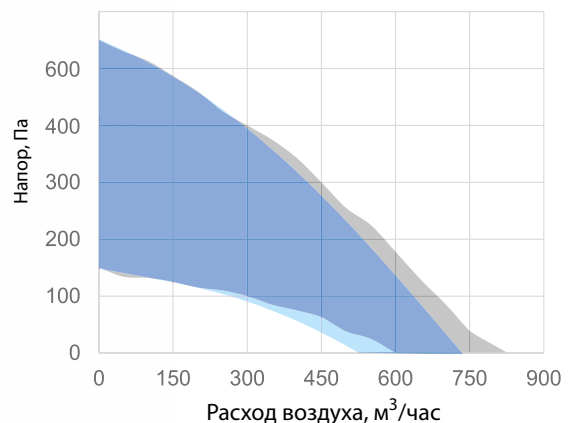
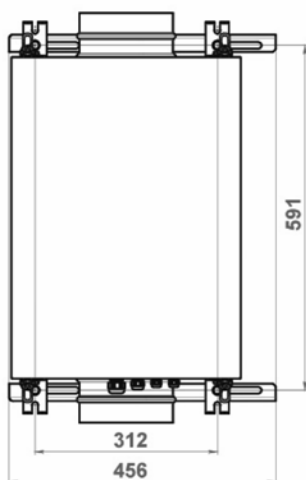
Модель	Потребляемая мощность двигателя, Вт	Уровень звуковой мощности, дБА	Параметры питающей сети, В/Гц	Подключение воздуховодов, мм
КЭВ-ПВУ85А	107	30-37	220/50	2 x 160
КЭВ-ПВУ105А	230	30-48	220/50	2 x 160



КЭВ-ПВУ85А

КЭВ-ПВУ105А

-  Диапазон работы с фильтром G4
-  Диапазон работы с фильтрами G4+F5



ОБЩИЕ СВЕДЕНИЯ

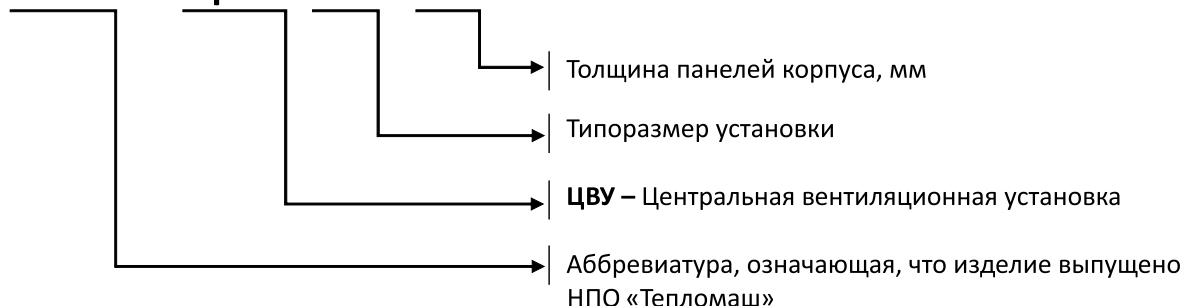
Завод АО «НПО Тепломаш» предлагает каркасно-панельные установки в едином корпусе, осуществляющие все необходимые этапы воздухоподготовки в автоматическом режиме: очистку, нагревание, охлаждение, увлажнение и подачу воздуха с необходимыми параметрами температуры и влажности в помещение при помощи системы воздуховодов.

В каркасе установок используется стальной или алюминиевый профиль. Толщина профиля и стенок изоляционных панелей вентиляционных установок варьируется в зависимости от типоразмера и исполнения. Стандартная толщина панели установки составляет 45 мм. Для снижения габарита и веса установки, а также для установок в подвесном исполнении может быть использован узкий алюминиевый профиль и панель с толщиной изоляции 25 мм.

По конструктивному исполнению установки разделяются на приточные, вытяжные и приточно-вытяжные установки (в том числе с рециркуляцией воздуха или с рекуперацией тепла). Приточно-вытяжные установки с рекуперацией тепла могут быть изготовлены с роторным рекуператором, пластинчатым рекуператором или рекуператором с промежуточным теплоносителем.

Маркировка вентиляционных установок

КЭВ - ЦВУ 47-45



Преимущества

1. Высокий уровень производства. Используется современное европейское и японское оборудование по металлообработке.
2. Большой типоразмерный ряд. Производительность установок от 600 м³/ч до 100 000 м³/ч.
3. Энергоэффективность. В установках используются энергоэффективные двигатели и высокоэффективные рабочие колеса вентиляторов. Возможны все виды рекуперации: пластинчатый рекуператор, роторный рекуператор, рекуператор с промежуточным теплоносителем.
4. Автоматика. В стандартный комплект автоматики входят щит управления, смесительные узлы и все необходимые элементы автоматики.
5. Сроки производства установок любой сложности от 5 недель.

Варианты исполнения

- Общеобменная вентиляция
- Северное исполнение
- Гигиеническое исполнение
- Исполнение для бассейнов
- Исполнение для агрессивных сред

Центральные вентиляционные установки

ОПИСАНИЕ

Вентиляционные установки КЭВ-ЦВУ производятся в строгом соответствии с техническим подбором и позволяют организовать микроклимат в здании любого назначения.

Широкий типоразмерный ряд (19 типоразмеров), большой диапазон производительности (до 100 000 м³/ч) и точные сроки производства позволяют заводу «Тепломаш» предложить заказчикам оптимальное инженерно-техническое решение практически для любого объекта.

Исполнение секций и комплектация вентиляционных установок КЭВ-ЦВУ могут быть различными, в зависимости от сложности, технических требований и особенностей расположения объекта.

Задачи, которые решают с помощью вентиляционных установок Тепломаш:

- Обеспечение комфортных условий в жилых, общественных и административно-бытовых зданиях
- Поддержание технологических параметров в производственных помещениях, полиграфии, текстильной промышленности и пищевой промышленности
- Обеспечение заданных параметров чистых помещений: лабораторий, операционных, центров обработки данных
- Обеспечение требований высокой эффективности, благодаря высокой герметичности корпуса, качественной теплоизоляции и применяемому энергоэффективному оборудованию
- Быстрый монтаж и ввод в эксплуатацию, благодаря модульной конструкции и готовой системе автоматики

Модульная конструкция и типоразмерный ряд

Все центральные вентиляционные установки Тепломаш выполнены в каркасно-панельном исполнении и состоят из унифицированных блоков (модулей). Модульное оборудование позволяет изготавливать установку для проекта любой степени сложности, обеспечивает универсальность конструкции и позволяет компоновать установку модулями различного назначения, исходя из технического задания. Установка любой длины и назначения состоит из нескольких модулей, что облегчает транспортировку, монтаж, а также сборку вентиляционных установок непосредственно на объекте. Благодаря специальной конструкции и профилю, все модули плотно пристыковываются друг к другу, обеспечивая необходимую прочность и герметичность конструкции собранной вентиляционной установки.

Всего доступно 19 основных типоразмеров модулей. Высота модуля варьируется в зависимости от типоразмера и составляет от 430 мм до 2540 мм. Длина установок варьируется в зависимости от количества модулей и их назначения.

Преимущества оборудования в модульном исполнении:



Точные габаритные размеры и вес каждого отдельного модуля вентиляционной установки



Удобная и безопасная транспортировка модулей на объект стандартным транспортом



Возможность доставки модулей на объект через стандартные дверные проемы



Сборка установки непосредственно на месте монтажа



Удобная и быстрая стыковка модулей друг с другом

ОСНОВНЫЕ ФУНКЦИИ

Благодаря модульной конструкции вентиляционные установки Тепломаш позволяют осуществлять все этапы обработки воздуха: очистка, нагрев, охлаждение, увлажнение, смешение, осушение.

Функция	Модуль	Параметр	Числовое значение
Перемещение воздуха	Вентиляторный агрегат	Расход воздуха	600-100 000 м ³ /час
Нагрев воздуха	Калорифер Теплоутилизатор Электрический воздушонагреватель Конденсатор ККБ	Максимальная поддерживаемая температура воздуха	60 °С
Охлаждение воздуха	Водяной воздухоохладитель Теплоутилизатор Испаритель	Минимальная температура воздуха Влажность Теплосодержание	5 °С 0-95 % 0÷100 кДж/кг
Увлажнение воздуха	Паровой увлажнитель Увлажнитель с орошаемой насадкой Форсуночная камера	Влажность	0-95 %
Очистка воздуха	Фильтр	Максимальное содержание пыли и других твердых примесей	100 мг/м ³
Смешение воздуха	Смесительный клапан	Отношение расхода рециркуляционного воздуха к общему расходу	0÷100 %
Осушение	Водяной воздухоохладитель Испаритель	Минимальное влагосодержание	5 г/кг



Центральные вентиляционные установки

ОБЩИЕ ТРЕБОВАНИЯ

Конструкция корпуса установок Тепломаш выполнена с минимальным количеством тепловых мостов, обеспечивая снижение тепловых потерь и предотвращение образование конденсата на внешней поверхности установки. Двери и съемные панели имеют специальное уплотнение, обеспечивающее повышенную герметичность корпуса установки.

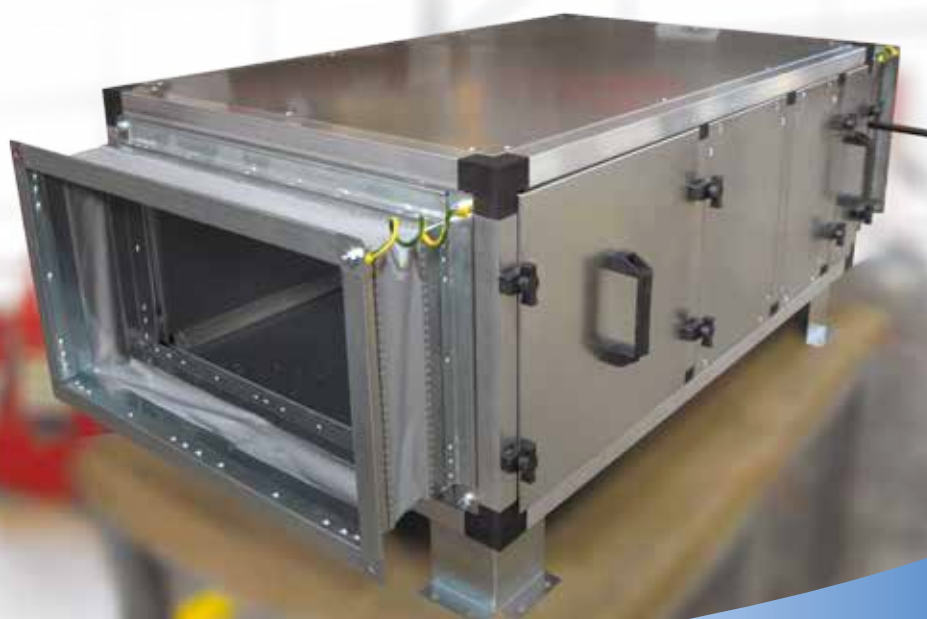
Конструктивное исполнение и параметры вентиляционных установок КЭВ-ЦВУ классифицированы в соответствии с требованиями Европейских стандартов EN 13053-2012 («Вентиляция зданий. Воздухозаборные установки. Номинальные и технические характеристики установок, компонентов и секций») и EN 1886:2007 («Вентиляция зданий. Приборы для очистки воздуха. Механические свойства и методы измерений»). В соответствии с EN 1886:2007 класс прочности вентиляционной установки определяется величиной относительного прогиба панелей облицовки при подаче положительного или отрицательного давления. Поток, создаваемый работающим вентилятором самой установки, распределяется равномерно по всему сечению.

Технические характеристики в соответствии с EN 1886				Максимальный класс производителя
Максимальный прогиб панели мм/м	Относительный при $\Delta P \pm 1000$ Па	Остаточный при $\Delta P_{max} \pm 2500$ Па	Класс	D1
	4	$\pm 2,0$	D1	
	10	$\pm 2,0$	D2	
	>10	$\pm 2,0$	D3	
Максимальные потери л/(сек·м²)	Отрицательное давление -400 Па	Положительное давление +700 Па	Класс	L2
	0,15	0,22	L1	
	0,44	0,63	L2	
	1,32	1,90	L3	
Максимальный переток воздуха в обход фильтров %	Класс фильтра	Перепад давления Па	Уровень утечки	0,5
	G1÷M5	400	6	
	M6	400	4	
	F7	400	2	
	F8	400	1	
F9	400	0,5		
Коэффициент теплопередачи через панели Вт/(м²·К)	Коэффициент	ΔT стационарного состояния	Класс	T3
	$U \leq 0,5$	20К	T1	
	$0,5 \leq U \leq 1,0$	20К	T2	
	$1,0 \leq U \leq 1,4$	20К	T3	
	$1,4 \leq U \leq 2,0$	20К	T4	
Нет требований	20К	T5		
Фактор тепловых мостиков	Фактор	ΔT стационарного состояния	Класс	TB3
	$0,75 \leq K_v \leq 1,00$	20К	TB1	
	$0,60 \leq K_v \leq 0,75$	20К	TB2	
	$0,45 \leq K_v \leq 0,60$	20К	TB3	
	$0,30 \leq K_v \leq 0,45$	20К	TB4	
Нет требований	20К	TB5		

ДОПУСТИМЫЕ ОТКЛОНЕНИЯ

Вентиляционные установки Тепломаш собираются в строгом соответствии с конструкторской документацией и не превышают следующих допустимых отклонений (согласно ГОСТ 30646-99):

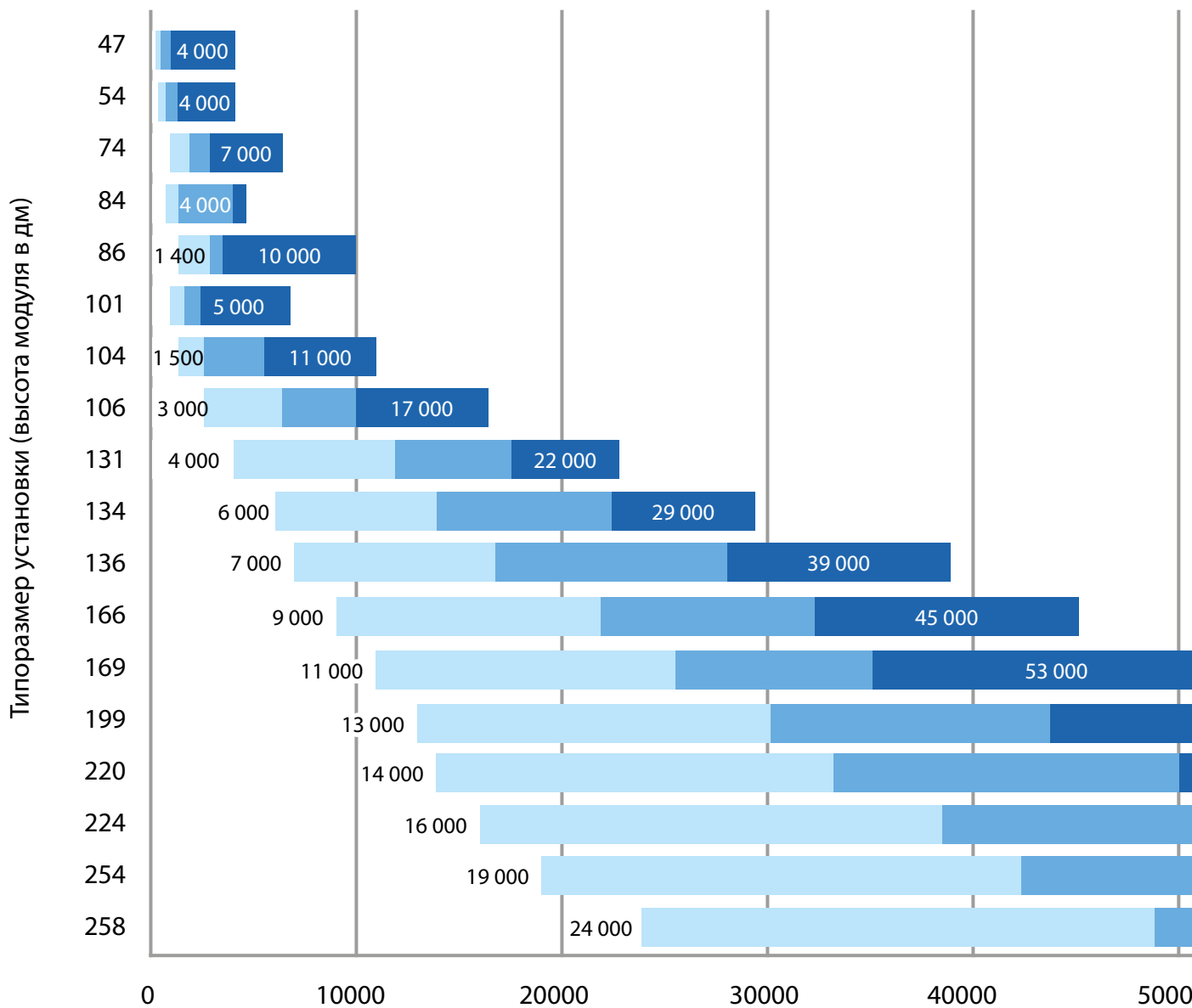
	Характеристика	Допуск
1	Расход воздуха	±5%
2	Полное давление	±5%
3	Аэродинамическое сопротивление	+10%
4	Потребляемая мощность электродвигателя	+10%
5	Суммарный уровень звуковой мощности	+3 дБ
6	Производительность по холоду	-10%
7	Производительность по теплу	-10%
8	Габаритные размеры	±1,5%
9	Масса	+5%

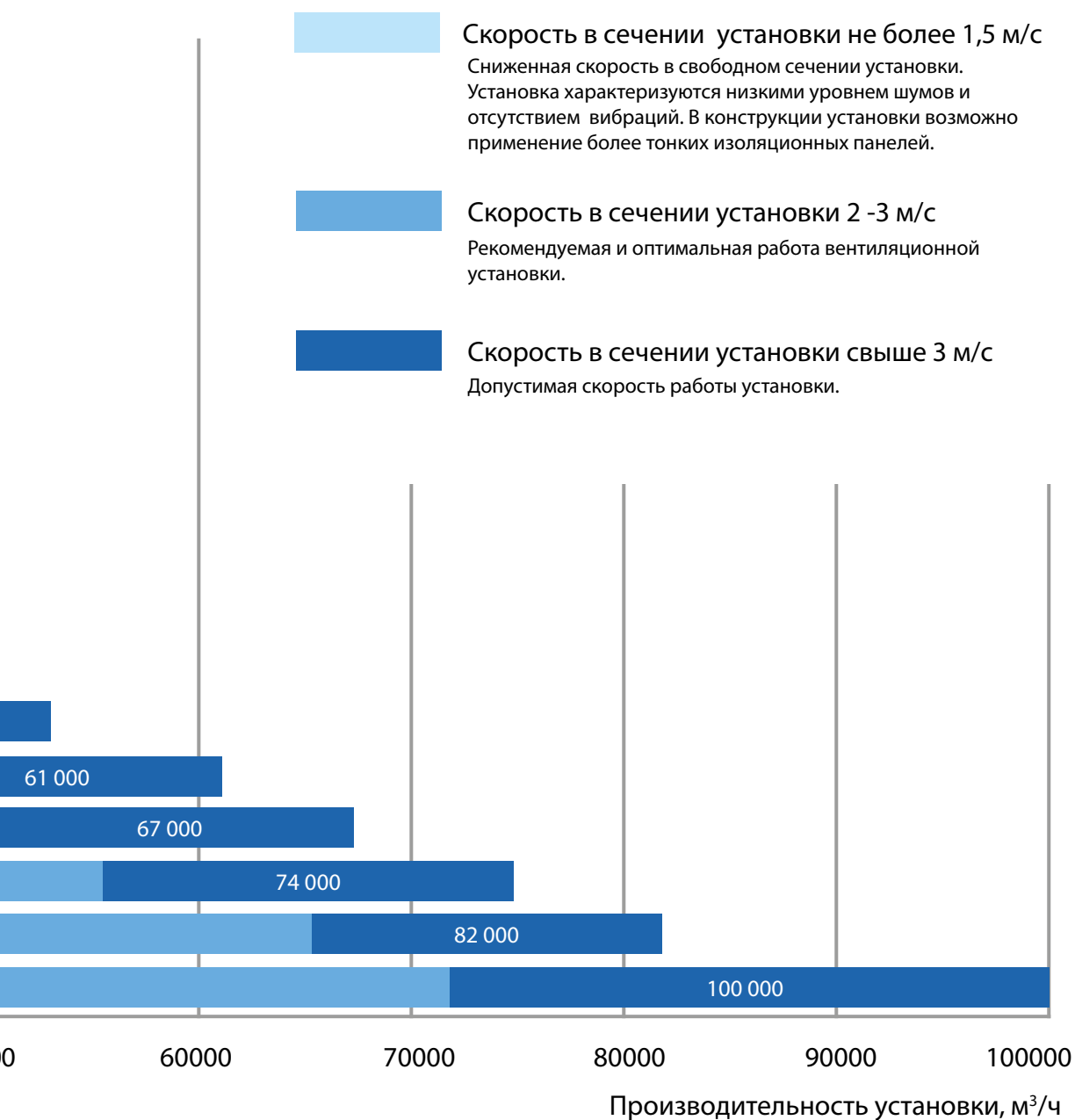


Центральные вентиляционные установки

ПРОИЗВОДИТЕЛЬНОСТЬ

БЫСТРЫЙ ПОДБОР ТИПОРАЗМЕРА УСТАНОВКИ





Центральные вентиляционные установки

ЭНЕРГОЭФФЕКТИВНОСТЬ

Завод «Тепломаш» изготавливает установки КЭВ-ЦВУ в соответствии с методиками оценки класса энергоэффективности Eurovent 6/12. Вентиляционные установки КЭВ-ЦВУ соответствуют вентиляционным установкам самого высокого класса.

Следующие действия могут существенно повысить энергоэффективность вентиляционных установок:

- Установка энергоэффективного вентилятора с ЕС-двигателем
- Установка рекуператора
- Увеличение толщины изоляции и/или изменение материала наполнения
- Снижение скорости в живом сечении и увеличение типоразмера установки

Возможность изготовления энергоэффективных установок позволяет предлагать заказчику оптимальное решение, не уступающее по своим характеристиками мировым аналогам.

Класс энергоэффективности Eurovent 6/12	Скорость в свободном сечении установки	Эффективность утилизации тепла	Коэффициент потребляемой мощности
A	≤ 1,8 м/с	≥ 75 %	≤ 0,9
B	≤ 2,0 м/с	≥ 67 %	≤ 0,95
C	≤ 2,2 м/с	≥ 57 %	≤ 1,0
D	≤ 2,5 м/с	≥ 47 %	≤ 1,06
E	≤ 2,8 м/с	≥ 37 %	≤ 1,12
< E		Не регламентируется	

Завод «Тепломаш» рекомендует придерживаться следующих значений скорости воздуха в свободном сечении вентиляционных установок КЭВ-ЦВУ:

Наименование	Особые условия	Скорость воздуха, м/с		
		Максимальная	Оптимальная	Минимальная
Установка горизонтальная	Высота ≤ 1,0 м	4,5	1,6-2,0	0,7
	Высота ≥ 1,3 м	4,5	1,6-2,0	1,0
	Высота ≥ 1,5 м	4,0	1,6-2,0	1,0

Рекомендованные скорости воздуха в элементах установки:

Рекомендованная скорость воздуха, м/с			Рекомендованная скорость воздуха, м/с	
Установка вертикальная	Поток воздуха вверх	≤ 2,0	Воздушный клапан	≤ 8,0
	Поток воздуха вниз	≤ 1,5	Воздушный фильтр	≤ 4,0
Воздушная решетка	Всасывание	≤ 2,5	Воздухонагреватель	≤ 4,0
	Нагнетание	≤ 4,0	Воздухоохладитель	≤ 2,5
Защитный козырек	Всасывание	≤ 4,5	Теплоутилизатор	≤ 2,5
	Нагнетание	≤ 6,0	Увлажнитель	≤ 2,5
Каплеуловитель	Всасывание	≤ 3,5		
	Нагнетание	≤ 5,0		

НАДЕЖНОСТЬ И ДОЛГОВЕЧНОСТЬ

В оборудовании производства завода «Тепломаш» качество сборки, материалов и комплектующих соответствует мировым стандартам. Используются только сертифицированные материалы, передовые конструкторские решения и качественные комплектующие поставщиков, проверенных временем. Используемая заводом система управления качеством проверена и сертифицирована по стандарту ГОСТ Р ИСО 9001-2011 (ISO 9001:2008).

В зависимости от требований заказчика, категория надежности установок может быть изменена путем замены двигателей и применением специальных технологий.

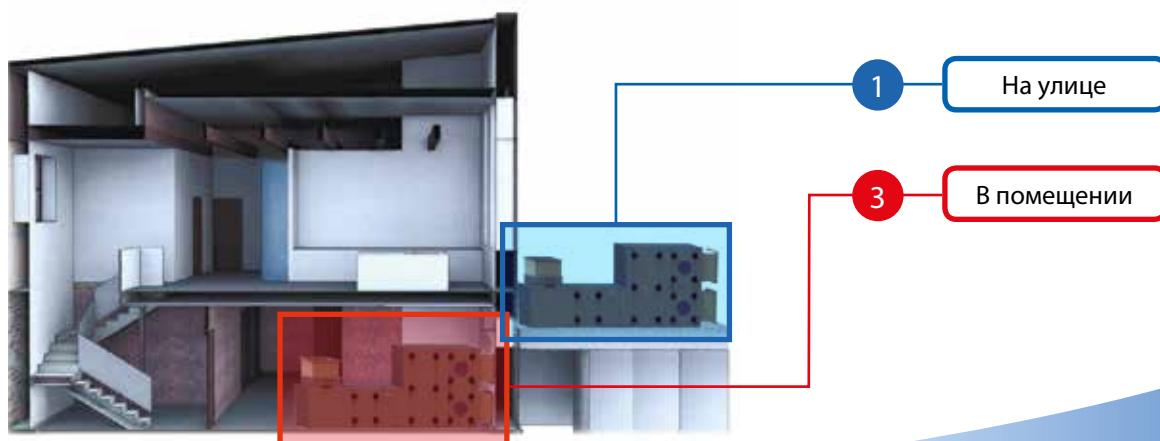
Показатели надежности		Категория надежности		
		Стандарт	Высокая	Специальная
Назначенный срок службы	лет	12	20	40
Назначенный ресурс	час	24000	36000	52000
Средняя наработка на отказ	ч	10000	16000	23000
Назначенный срок хранения	год	1	2	5

Стандартный гарантийный срок на вентиляционные установки «Тепломаш» составляет 36 месяцев.

КЛИМАТИЧЕСКОЕ ИСПОЛНЕНИЕ

В зависимости от сложности объекта и назначения вентиляционных агрегатов, вентиляционные установки Тепломаш могут выпускаться в различном климатическом исполнении:

Климатическое исполнение ГОСТ 15150-69	Категория размещения ГОСТ 15150-69	Температуры воздуха, °С				Относительная влажность
		Рабочая		Предельная		
		верхнее	нижнее	верхнее	нижнее	
Т	3	+50	-10	+60	-10	98 % при 35 °С
У	1	+40	-45	+45	-50	100 % при 25 °С
	3	+40	-45	+45	-50	98 % при 25 °С
УХЛ(ХЛ)	1	+40	-60	+45	-70	100 % при 25 °С
	3	+40	-60	+45	-70	98 % при 25 °С



Центральные вентиляционные установки

ПРОГРАММА ПОДБОРА

Программа выбора вентиляционных установок КЭВ-ЦВУ является функционально законченной и простой в применении. С помощью программы подбора технические специалисты смогут выполнить расчет установки любой сложности, с любым набором функциональных секций и предложить лучшее техническое решение. Возможности программы позволяют производить расчет как стандартной линейки установок, так и установок, оптимизированных под особые требования заказчиков, формируя тем самым оптимальное инженерно-техническое решение.

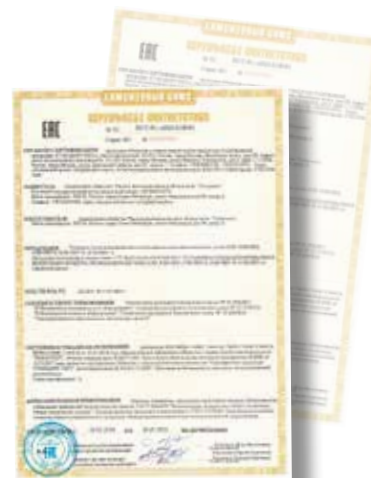
Преимущества программы подбора

- Наглядное графическое представление секций вентиляционных установок
- Высокая скорость расчета для различных исполнений
- Оптимальное инженерно-техническое решение на объект любой сложности
- Различная компоновка модулей вентиляционных установок
- Расчет эффективности рекуператоров различного типа
- Точные характеристики, вес и размеры каждого модуля
- Все необходимые аэродинамические и шумовые характеристики
- Удобные и четкие графики рабочих точек вентилятора
- Расчет розничной стоимости вентиляционной установки
- Возможность формирования спецификаций для производства
- Возможность экспорта 3D-модели из файла расчета в формат DWG



СЕРТИФИКАТ

Вентиляционные установки КЭВ-ЦВУ имеют Сертификат соответствия ТС № RU C-RU.AB24.B.08582, что позволяет свободно поставлять установки в страны таможенного союза ЕАС (Россия, Киргизия, Белоруссия, Казахстан, Армения). Вентиляционные установки Тепломаш изготавливаются в строгом соответствии с конструкторской документацией и соответствуют требованиям: Технического регламента Таможенного союза ТР ТС 004/2011 «О безопасности низковольтного оборудования», Технического регламента Таможенного союза ТР ТС 010/2011 «О безопасности машин и оборудования», Технического регламента Таможенного союза ТР ТС 020/2011 «Электromагнитная совместимость технических средств»
Серийный выпуск вентиляционных установок производится по ТУ 28.25.12-042-54365100-2017.



КОНСТРУКЦИЯ

Каркас

При сборке вентиляционных установок используется каркасно-панельная конструкция. Корпус состоит из каркасного профиля и изоляционных панелей с наполнением из шумоизолирующего материала. Изготовление корпусов установок возможно из оцинкованной стали, нержавеющей стали или оцинкованной стали с покраской в цвет RAL.

Для установок, предназначенных для размещения на улице (наружного исполнения) в конструкцию корпуса внесены следующие изменения: наружные панели выполнены из оцинкованной стали и окрашены, стыки между секциями обработаны специальным герметиком, добавлены крыша, козырьки на всасывании и нагнетании, воздушный клапан располагается внутри корпуса установки, на воздушных клапанах установлены защитные решетки, вентиляционная установка смонтирована на увеличенной опорной раме высотой от 300 мм.

Для установок, предназначенных для эксплуатации в агрессивных средах, возможно защитное напыление либо полное производство компонентов из антикоррозионных материалов.



Профиль

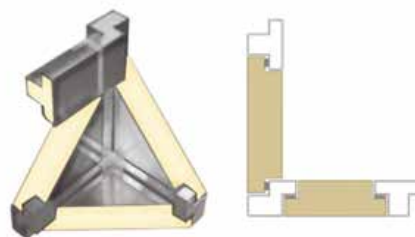
Каркасный корпус вентиляционной установки сконструирован из закрытого рамного профиля. Части профиля соединяются между собой угловыми элементами из специального пластика.

Профиль установок вырезается на специальном оборудовании с высокой точностью. В зависимости от потребности Заказчика, профиль может быть изготовлен из алюминия, оцинкованной стали или нержавеющей стали.

Толщина профиля варьируется в зависимости от исполнения и пожеланий заказчика. Стандартный каркасный профиль имеет размеры 25 мм и 45 мм. Возможна окраска профиля в любой цвет по каталогу RAL.



Профиль 25 мм



Профиль 45 мм

В установках КЭВ-ЦВУ может быть использован профиль любой сложности. Конструкторская документация оптимизирована таким образом, чтобы минимизировать количество тепловых мостиков в конечном продукте. При изготовлении профиля используются металл самого высокого качества от поставщиков, проверенных временем. Благодаря специальной форме профиля, модули плотно пристыковываются друг к другу, позволяя получить единую максимально ровную внутреннюю поверхность установки.

Над созданием вентиляционных установок работает штат высококвалифицированных профессионалов, имеющих многолетний опыт разработки и конструирования вентиляционного оборудования.

Каждый этап производства проверяется на соответствие требованиям конструкторской документации.

Центральные вентиляционные установки

КОНСТРУКЦИЯ

Панели

Изоляционная панель – один из основных элементов центральных кондиционеров. Качество и герметичность панелей обеспечивает снижение тепловых потерь и предотвращает образование конденсата на внешней поверхности установки. После изготовления и сборки каркасного корпуса панели крепятся к профилю специальными крепежными элементами с внутренней стороны установки. Между панелями и профилем корпуса клеивается специальный уплотнитель, который предотвращает утечки через корпус.

При производстве вентиляционных установок в качестве наполнителя используется каменная вата Rockwool. Данный наполнитель позволяет значительно повысить теплоизоляционные функции корпуса и существенно снизить уровень шума. Толщина панелей выполнена под профиль 25 мм и 45 мм. Благодаря специальной технологии наполнения панелей базальтовой ватой, волокна направлены перпендикулярно плоскости обшивки. Этим повышается прочностные и теплоизоляционные характеристики панелей.

Характеристики материала:

Плотность	80 кг/м ³
Коэффициент теплопроводности	0,035 Вт/м*С
Влагопоглощение за 24 ч, при относительной влажности 96%, объем %	>0,2
Температура эксплуатации	от -180 °С до +250 °С
Класс горючести	НГ



Соединение секций

Рамы-основания соединяются между собой только болтовыми соединениями. Секции герметично состыкованы друг с другом при помощи надежных соединительных элементов.



Рама-основание



Соединение секций

Необходимая герметичность вентиляционных установок достигается применением специального D-образного уплотнителя между секциями.

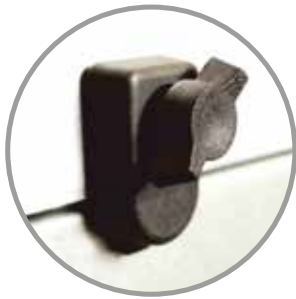
КОНСТРУКЦИЯ

Фурнитура

При сборке установок серии КЭВ-ЦВУ используются только высококачественные соединительные элементы и усиленная долговечная фурнитура. Для герметизации применяются уплотнительные профили, стойкие к агрессивному воздействию моющих и дезинфицирующих средств. Качество материалов и качество сборки соответствуют мировым стандартам.



Дверные петли



Быстросъемные соединения



Ручки на секциях обслуживания

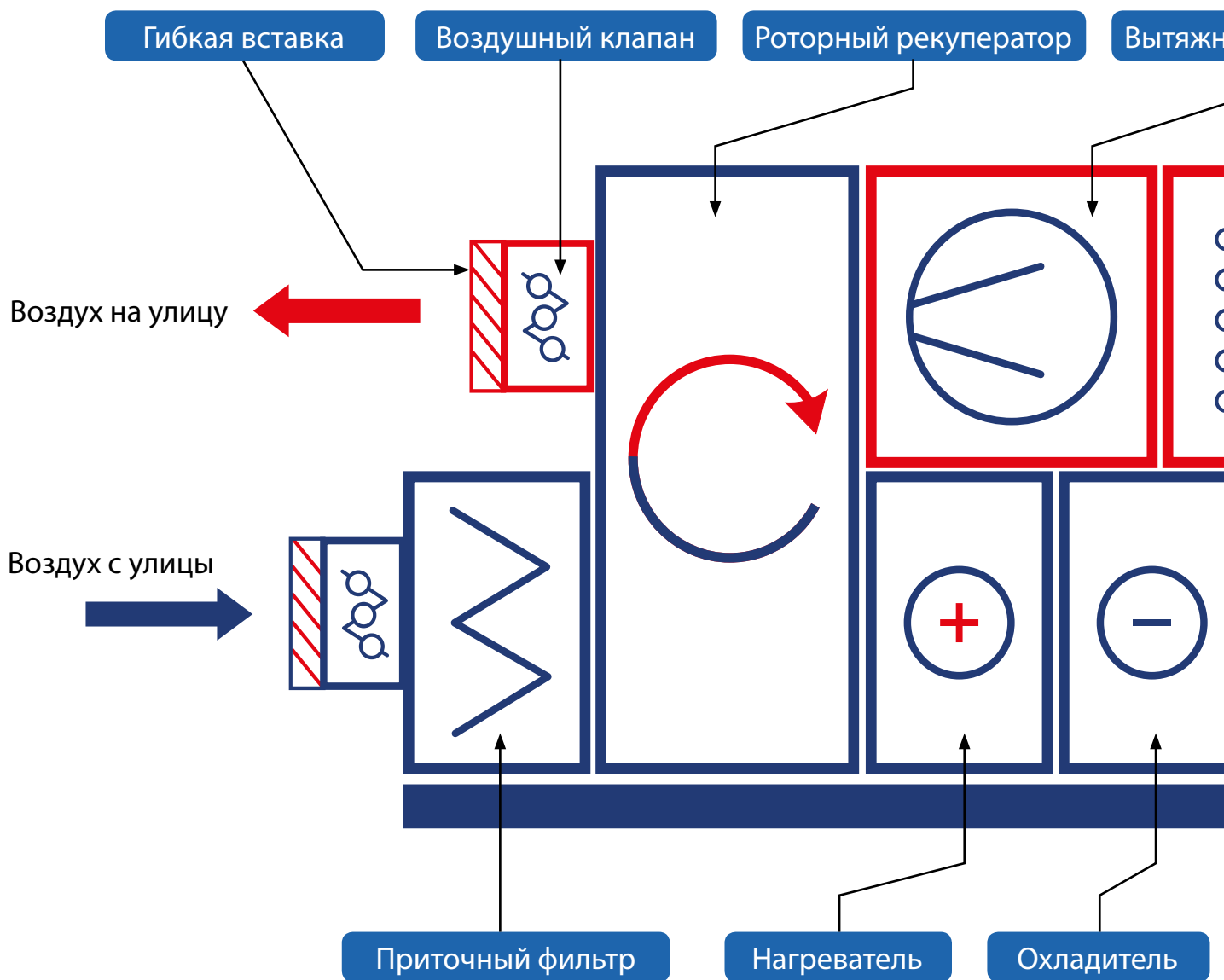


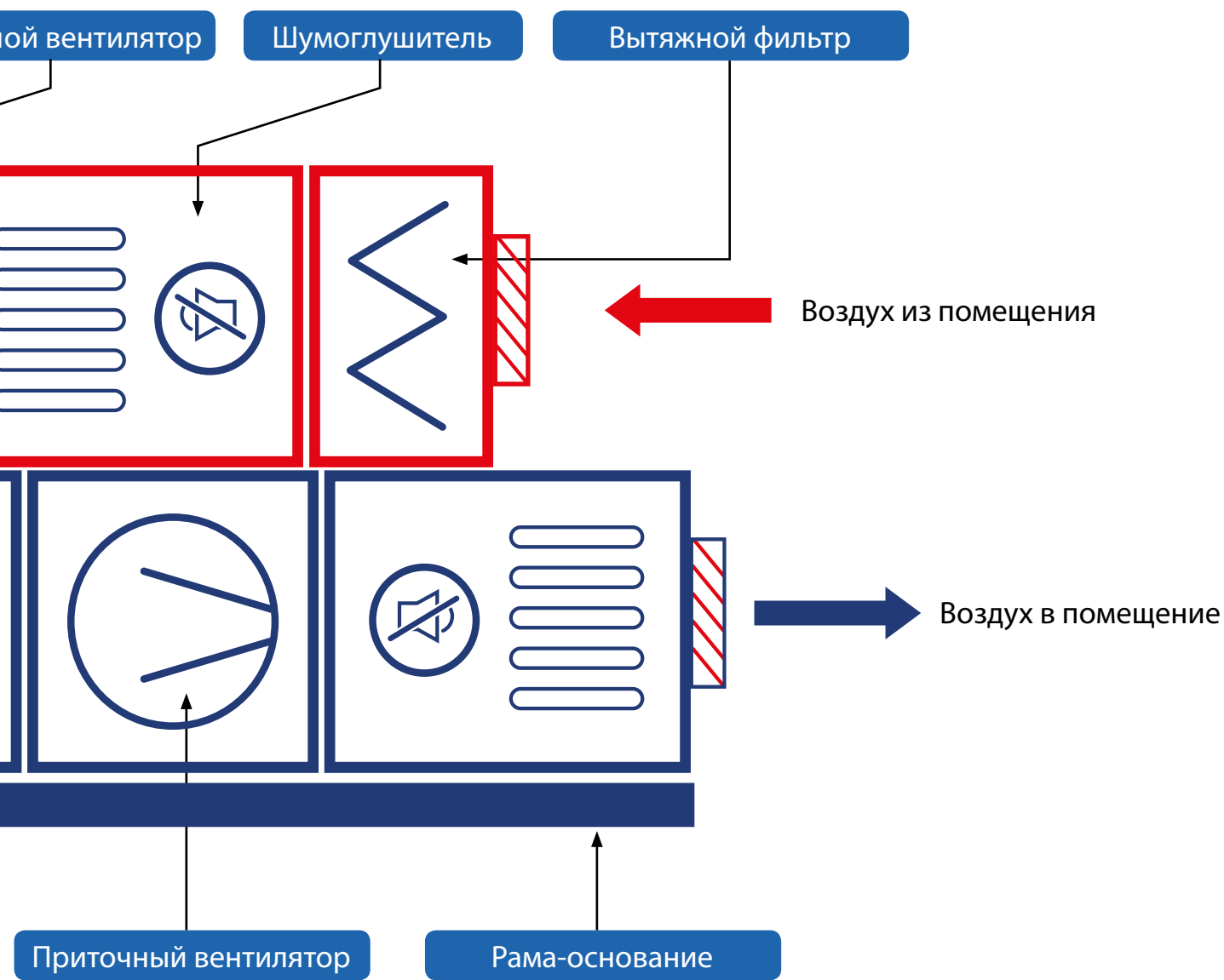
Вибропоры



СОСТАВ ВЕНТИЛЯЦИОННЫХ УСТАНОВОК

Состав приточно-вытяжной установки с роторным рекуператором

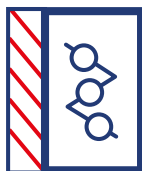




Центральные вентиляционные установки

СОСТАВ ВЕНТИЛЯЦИОННЫХ УСТАНОВОК

Гибкая вставка и воздушный клапан



Гибкие вставки предназначены для предотвращения передачи вибрации воздуховодам от вентиляционных установок. Гибкие вставки изготавливаются в различном исполнении и имеют присоединительные фланцы.

В конструкции клапана применяются створки из алюминиевого профиля с резиновыми уплотняющими прокладками. Для установок наружного исполнения есть возможность установки воздушного клапана в северном исполнении с электрическим подогревом створок.

При заказе вентиляционной установки с автоматикой на клапане монтируется привод необходимой мощности в зависимости от сечения клапана. Для установок с водяным нагревателем на клапан монтируется привод с возвратной пружиной.

В клапанах применяется приводная конструкция с полимерными шестеренками. Возможна замена шестеренок на рычажную конструкцию.

Каждая установка комплектуется гибкими вставками с фиксаторами, исключающими повреждение гибких вставок при транспортировке и сборке установок на объекте.

Секция водяного нагревателя



Теплообменники в секции водяного нагревателя могут быть рассчитаны на различные теплоносители: вода (до 150 °С), пропиленгликоль и этиленгликоль содержанием до 70%.

Теплообменники могут быть правого или левого исполнения. Число рядов труб варьируется от 2 до 4. Возможно применение специальных теплообменников с эпоксидным покрытием ламелей, а также целиком из нержавеющей стали.

При заказе вентиляционных установок с автоматикой все нагреватели комплектуются смесительными узлами.



Секция фильтрации



В вентиляционных установках могут быть использованы различные конструктивные варианты фильтров:

- карманный
- карманный укороченный
- кассетный
- гофрированный
- тонкой очистки
- металлотканевый

Доступны основные классы фильтрации: G2, G3, G4, M5 (F5), F6, F7, F9.

В одной секции фильтрации есть возможность размещения двух фильтров различной конструкции, что позволяет комбинировать различные типы фильтров и классы фильтрации: G3 + M5 (F5), G4 + M6 (F6) и т.д.

Для установок гигиенического исполнения устанавливаются HEPA-фильтры высокого класса очистки H11-H14.

Секция электрического нагревателя

Электрические нагреватели обладают высокой эффективностью и имеют несколько ступеней регулирования мощности. Нагрев воздуха осуществляется благодаря использованию оребренных или гладких ТЭН-ов. В секции электрического нагревателя установлены термостаты защиты от перегрева воздуха и корпуса нагревателя. Реализована защита по низкой скорости потока воздуха через нагреватель. Для специальных исполнений возможно изготовление электрических нагревателей из антикоррозийных сталей.

СОСТАВ ВЕНТИЛЯЦИОННЫХ УСТАНОВОК

Секция рекуперации

В установках «Тепломаш» могут быть применены все основные типы рекуператоров: роторный, пластинчатый, с промежуточным теплоносителем. Есть возможность заказа рекуператоров с эпоксидным покрытием ламелей.

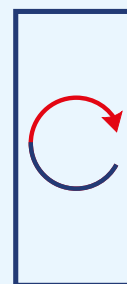
РОТОРНЫЙ РЕКУПЕРАТОР

Эффективность до **85%**

Представляет собой вращающийся с постоянной скоростью теплообменник, разделенный на сектора. Сектор теплообменника, который находится в вытяжном канале, нагревается теплым вытяжным воздухом из помещения. Далее, благодаря вращению ротора, нагретый сектор рекуператора перемещается в приточный канал, где передает тепло холодному приточному воздуху. После этого процесс повторяется. Таким образом осуществляется перенос тепла и влаги в приточный канал.

Возможно применение специальных роторных рекуператоров с антибактериальным покрытием. Возможны различные варианты эффективности: стандартный и высокоэффективный.

В автоматике «Тепломаш» полностью реализована автоматическая защита от обмерзания путем снижения скорости вращения роторного рекуператора.



ПЛАСТИНЧАТЫЙ РЕКУПЕРАТОР

Эффективность до **70%**

Пластинчатый рекуператор представляет собой перекрестный теплообменник, через который проходят потоки приточного и вытяжного воздуха. Благодаря изолированным каналам, приточный и вытяжной потоки не пересекаются, поэтому переноса влаги и запахов не происходит. Но эффективность у данного рекуператора ниже, чем у роторного рекуператора.

В автоматике «Тепломаш» полностью реализована автоматическая защита от обмерзания пластинчатого рекуператора путем байпасирования.



РЕКУПЕРАТОР С ПРОМЕЖУТОЧНЫМ ТЕПЛОНОСИТЕЛЕМ

Эффективность до **55%**

Рекуператор с промежуточным теплоносителем (гликолевый) состоит из двух теплообменников, соединенных между собой водопроводными трубами и насосной группой. В качестве теплоносителя могут быть использованы растворы этиленгликоля или пропиленгликоля. Преимущества такого решения: смешивание потоков приточного и вытяжного воздуха полностью исключено, а приточный и вытяжной теплообменники могут располагаться на большом расстоянии друг от друга (все зависит от мощности насосной группы). Эффективность у данного рекуператора ниже, чем у пластинчатого и роторного рекуператоров.



Центральные вентиляционные установки

СОСТАВ ВЕНТИЛЯЦИОННЫХ УСТАНОВОК

Секция водяного охладителя



Секция водяного охладителя вентиляционных установок «Тепломаш» в обязательном порядке комплектуется теплообменником, каплеуловителем, поддоном и дренажным патрубком для отвода конденсата. Теплообменники секции водяного охладителя рассчитаны на работу со следующими теплоносителями: вода, пропиленгликоль и этиленгликоль содержанием до 70%. Теплообменники могут быть правого или левого исполнения. Число рядов труб варьируется от 2 до 4. Возможно применение специальных теплообменников с эпоксидным покрытием ламелей, а также целиком из нержавеющей стали. При заказе вентиляционных установок «Тепломаш» с автоматикой охладители комплектуются смесительными узлами.



Секция фреонового охладителя

Теплообменники фреонового охладителя могут использоваться под любые разрешенные типы хладагентов (R410a, R407C, R134a, R404A, R507A и др.). В зависимости от требуемой мощности охлаждения фреоновые охладители могут иметь различное количество фреоновых секций и любую сторону подключения.

По конструктивному исполнению имеется возможность специального покрытия ламелей (гидрофильное, эпоксидное).

Отличительной особенностью секции охладителя в вентиляционных установках «Тепломаш» является наличие встроенного каплеуловителя, поддона и дренажного патрубка для отвода конденсата.



Секция вентилятора



В вентиляционных установках «Тепломаш» стандартного исполнения используются вентиляторы прямого привода с высокоэффективными колесами европейского производства и АС-двигателями. При установке вентилятора в секцию применяются antivибрационные площадки и вибропоры.

Преимущества вентиляторов прямого привода:

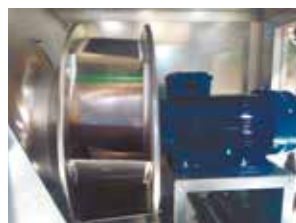
- Легкий выход на рабочую точку при помощи частотного преобразователя
- Энергоэффективность за счет более высокого КПД
- Существенно снижено потребление электроэнергии
- Низкий уровень шума и вибрации
- Простота в обслуживании и отсутствие ременной передачи, склонной к износу
- Равномерность профиля скоростей воздуха
- Легкий доступ и очистка

Направление выхлопа в секции вентилятора может быть любым: прямо по оси, в стороны, вверх.

У вентиляционных установок «Тепломаш» могут быть реализованы различные механизмы резервирования: холодный резерв двигателя, горячий резерв двигателя, 100% резерв секции вентилятора.

Все электродвигатели имеют встроенную термозащиту и класс энергоэффективности IE2 и IE3.

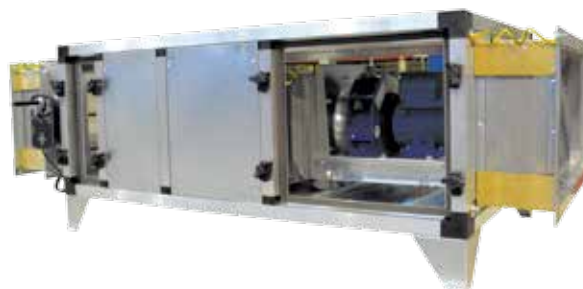
Для более высокой эффективности установки или по желанию Заказчика могут быть использованы энергоэффективные электронно-коммутируемые вентиляторы с ЕС-двигателем. Данные двигатели не требуют использования частотных регуляторов.



Секция вентилятора с АС-двигателем

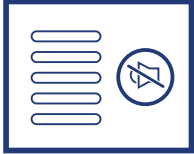


Секция вентилятора с ЕС-двигателем



СОСТАВ ВЕНТИЛЯЦИОННЫХ УСТАНОВОК

Секция шумоглушителя



Секция шумоглушителя состоит из корпуса с установленными в нем шумопоглощающими пластинами различной длины. Высокая эффективность секции шумоглушения в вентиляционных

установках «Тепломаш» достигается следующими условиями:

- наличием нескольких шумопоглощающих пластин
- использованием качественного негорючего шумопоглощающего материала (каменная вата)
- специальным покрытием стеклохолста, которое препятствует выносу частиц шумопоглощающего материала в воздушный поток
- шумопоглощающие пластины могут быть различной длины: 600 мм, 850 мм, 1100 мм, 1350 мм, 1600 и 1850 мм

Для увеличения эффективности и снижения аэродинамического сопротивления возможно использование обтекателей на шумопоглощающих пластинах.



Секция шумоглушителя



Каменная вата Rockwool Industrial Batts 80

Рама-основание

Стандартные опорные рамы изготовлены из оцинкованной стали. Толщина металла составляет от 1,5 мм до 3 мм в зависимости от размера установки. Высота рамы может быть 100, 200 и 300 мм. По желанию Заказчика рама-основание может быть изготовлена любой высоты.

Возможно использование опорных ножек как стандартных, высотой 100 мм, так и с возможностью регулировки по высоте.



Автоматика

При заказе установок с автоматикой заказчик получает полностью готовое решение. Необходимо только подвести электропитание к щиту управления, смонтированному на корпусе установки, и вентиляционная система готова к работе. Все элементы автоматике также смонтированы в установках. В систему управления вентиляционными установками «Тепломаш» входят: щиты управления с классом защиты IP65 на основе надежных европейских контроллеров, программы управления и диспетчеризации, смесительные узлы для поддержания необходимых параметров теплоносителя, приводы заслонок, ремонтные выключатели, датчики (манометры, температурные термостаты, капиллярные термостаты).

После сборки секций на заводе происходит полная проверка работоспособности вентиляционной установки, а также правильность срабатывания автоматике и отработка всех приводов и клапанов. Каждый привод снабжается паспортом. Вентиляционный агрегат комплектуется паспортом и всей необходимой сборочной и пуско-наладочной документацией. Также паспортами комплектуются все основные узлы установки (двигатели, приводы заслонок, щиты автоматике, смесительные узлы, и т.д.).

Преимущества вентиляционной установки Тепломаш в комплекте с автоматикой:

1. Полностью готовое решение. Все элементы автоматике смонтированы в установках.
2. Щит управления смонтирован на корпусе установки.
3. Класс защиты щита управления: IP65
4. Возможность подключения к системам диспетчеризации по сетевым портам: Modbus RTU, Ethernet, BACnet MS/TP.





По вопросам продаж и поддержки обращайтесь:

Архангельск (8182)63-90-72
Астана +7(7172)727-132
Астрахань (8512)99-46-04
Барнаул (3852)73-04-60
Белгород (4722)40-23-64
Брянск (4832)59-03-52
Владивосток (423)249-28-31
Волгоград (844)278-03-48
Вологда (8172)26-41-59
Воронеж (473)204-51-73
Екатеринбург (343)384-55-89
Иваново (4932)77-34-06
Ижевск (3412)26-03-58
Иркутск (395) 279-98-46

Казань (843)206-01-48
Калининград (4012)72-03-81
Калуга (4842)92-23-67
Кемерово (3842)65-04-62
Киров (8332)68-02-04
Краснодар (861)203-40-90
Красноярск (391)204-63-61
Курск (4712)77-13-04
Липецк (4742)52-20-81
Магнитогорск (3519)55-03-13
Москва (495)268-04-70
Мурманск (8152)59-64-93
Набережные Челны (8552)20-53-41
Нижний Новгород (831)429-08-12

Новокузнецк (3843)20-46-81
Новосибирск (383)227-86-73
Омск (3812)21-46-40
Орел (4862)44-53-42
Оренбург (3532)37-68-04
Пенза (8412)22-31-16
Пермь (342)205-81-47
Ростов-на-Дону (863)308-18-15
Рязань (4912)46-61-64
Самара (846)206-03-16
Санкт-Петербург (812)309-46-40
Саратов (845)249-38-78
Севастополь (8692)22-31-93
Симферополь (3652)67-13-56

Смоленск (4812)29-41-54
Сочи (862)225-72-31
Ставрополь (8652)20-65-13
Сургут (3462)77-98-35
Тверь (4822)63-31-35
Томск (3822)98-41-53
Тула (4872)74-02-29
Тюмень (3452)66-21-18
Ульяновск (8422)24-23-59
Уфа (347)229-48-12
Хабаровск (4212)92-98-04
Челябинск (351)202-03-61
Череповец (8202)49-02-64
Ярославль (4852)69-52-93

Киргизия (996)312-96-26-47

Казахстан (772)734-952-31

Таджикистан (992)427-82-92-69

Эл. почта thm@nt-rt.ru || Сайт: <http://teplomash.nt-rt.ru>